

TÄCKNAN



Design and Quality
IKEA of Sweden

DANSK	4
ÍSLENSKA	32
NORSK	60
SUOMI	88
SVENSKA	116



Se sidste side i denne manual, hvor der findes en liste over IKEAs autoriserede servicecenter og telefonnumre.



Á síðustu síðu þessarar handbókar er heildarlisti yfir alla viðurkennda þjónustuaðila IKEA og símanúmer þeirra hvers í sínu landi.



Vennligst se siste side i denne manualen for en full oversikt over autoriserte servicecentre valgt av IKEA og relative telefonnumre



Viimeiseltä sivulta löytyvät kaikki IKEAn nimeämät valtuutetut huoltokeskukset ja kyseisen maan yhteysnumerot.



Vänligen titta på sista sidan i denna manual för den fullständiga listan med IKEAs Auktoriserade serviceverkstäder och nationella telefonnummer.

Indehold

Sikkerhedsoplysninger	4	Tilpasning af brugermenuen	19
Installation	6	Daglig brug	20
Elektrisk tilslutning	7	Strømstyringsfunktion	23
Råd til at beskytte miljøet	11	Tilberedningsdiagram	24
Forslag til brug	12	Instruktioner til brug af gryderne	24
Brug	12	Fejlfinding	26
Rengøring og vedligeholdelse	12	Tekniske Data	27
Produktbeskrivelse	15	Producent	29
Kontrolpanel	16	IKEAS GARANTI	30
Effektbegrænsning	18		

Sikkerhedsoplysninger

Før brug

Anvisningerne i denne manual skal nøje overholdes.

Fabrikanten fralægger sig ethvert ansvar for eventuelle fejl, skader eller brand forårsaget af apparatet, der skyldes manglende overholdelse af instruktionerne i denne manual. Apparatet er udelukkende beregnet til husholdningsbrug, til udsugning af røg, der stammer fra madstegning.

Anden brug er ikke tilladt (f.eks. rumopvarmning). Fabrikanten fralægger sig ethvert ansvar for anden brug end den tilsigtede, eller for forkerte indstillinger af betjeningselementerne.

Opbevar altid denne vejledning sammen med apparatet, også i tilfælde af salg eller overdragelse til tredjepart. Det er vigtigt, at brugerne kender alle apparatets betjenings- og sikkerhedsfunktioner.

Læs instruktionerne omhyggeligt: der er vigtige oplysninger om installation, brug og sikkerhed.

Foretag ikke elektriske ændringer på apparatet.

Før du installerer apparatet, skal du kontrollere, at ingen komponenter er beskadiget. I tilfælde af defekte dele skal du rette henvendelse til forhandleren og afbryde installationen.

Kontroller apparatets integritet, før du fortsætter med installationen. I tilfælde af defekte dele skal du rette henvendelse til forhandleren og afbryde installationen.

-  Dette er faresymbolet, relateret til sikkerhed, som advarer om potentielle risici for brugeren og for andre. Alle sikkerhedsmeddelelser vil blive indledt af faresymbolet og følgende udtryk:
-  **FARE:** Angiver en farlig situation, som, hvis den ikke undgås, vil resultere i alvorlig personskade.
-  **ADVARSEL:** Angiver en farlig situation, som, hvis den ikke undgås, kan resultere i alvorlig personskade.
-  **ADVARSEL:** Manglende montering af skruer eller fastgørelsesanordninger i overensstemmelse med disse instruktioner kan resultere i elektriske farer.
-  **ADVARSEL:** Overhold nøje de følgende anvisninger:
- Produktet skal frakobles stikkontakten, før der udføres noget installationsarbejde.
- Til alle installations- og vedligeholdelsesindgreb anvend arbejdshandsker.
- Installation eller vedligeholdelse skal udføres af en specialiseret tekniker i overensstemmelse med producentens an-

visninger og i overensstemmelse med de gældende lokale sikkerhedsforskrifter.

- Brug kun de medfølgende fastspændingsskruer til installation af produktet, eller – såfremt de ikke medfølger – anskaf den korrekte skruetype.
- Brug den korrekte længde for de skruer, der er identificeret i installationsvejledningen.
- Medmindre andet er anført i brugsvejledningen, må der ikke repareres eller udskiftes dele på produktet.
- Børn skal overvåges for at sikre, at de ikke leger med enheden.
- Hold børn på sikker afstand, og sørg for, at de konstant overvåges, da tilgængelige dele kan blive meget varme under brug.
- Produktet kan anvendes af børn på mindst 8 år og af personer med nedsatte fysiske, sensoriske eller mentale evner eller uden erfaring eller nødvendig viden, forudsat at de er under opsyn, eller efter at de har modtaget instruktioner vedrørende sikker brug af produktet og forståelsen af de farer, der er forbundet med det.
- **⚠ ADVARSEL:** Produktet og dets tilgængelige dele bliver varme under brug. Pas på, ikke at berøre varmelegemerne.
- Under og efter brug må du ikke røre ved produktets varmeelementer.
- Undgå kontakt med klude eller andet brændbart materiale, indtil alle komponenter i produktet er afkølet tilstrækkeligt, risiko for brand.
- Brandfare: Opbevar ikke genstande på kogeplader.
- Overophedede fedtstoffer og olier brænder let.
- **⚠ ADVARSEL:** Uovervåget madlavning på en kogeplade med fedt eller olie kan være farlig og forårsage brand.
- Friturestegning må kun udføres under opsyn for at undgå, at den overophedede olie bryder i brand.
- **⚠ ADVARSEL:** Tilberedningsprocessen skal overvåges. Kortvarig madlavning skal overvåges konstant.
- Forsøg ALDRIG at slukke flammerne med vand. Sluk for produktet, og kvæl flammerne, f.eks. ved brug af et låg, eller brandbekæmpelsestæppe.
- Undgå spild af væske, så reducer varmetilførslen, når du koger eller opvarmer væsker.
- Lad ikke varmeelementerne være tændt med tomme gryder og pander eller uden beholdere.
- Varm aldrig en æske eller dåse indeholdende mad uden først at åbne den: den kan eksplodere! Denne advarsel gælder for alle de andre typer kogeplader.
- Når tilberedningen er færdig, skal du slukke for kogezone.
- Produktet er ikke beregnet til at blive betjent ved hjælp af en ekstern timer eller et separat fjernbetjeningssystem.
- Brug ikke damprensere, risiko for elektrisk stød.
- Før et hvilket som helst rengørings- eller vedligeholdelsesindgreb skal apparatets strømforsyning afbrydes ved at trække stikket ud eller ved at frakoble boligens hovedafbryder.
- Rengøring og vedligeholdelse må ikke udføres af børn uden opsyn.
- Produktet skal rengøres hyppigt både indvendigt og udvendigt (MINDST EN GANG OM MÅNEDEN), dog i overensstemmelse med, hvad der udtrykkeligt er angivet i vedligeholdelsesvejledningen.
- For brugere af hjertestimulatorer og aktive implantater er det vigtigt at kontrollere, før du bruger induktionsfladen, at stimulatoren er kompatibel med produktet.
- **⚠ ADVARSEL:** Hvis overfladen er revnet, skal du slukke for udstyret for at undgå muligheden for elektrisk stød. Hvis udstyret er tilsluttet direkte til strømforsyningen ved hjælp af en koblingsboks, skal du fjerne sikringen for at afbryde den fra strømforsyningen. Under alle omstændigheder skal du kontakte det autoriserede servicecenter.
- Fare for brand: Sæt ikke genstande på kogepladerne.

- Placer ikke metalgenstande såsom knive, gaffler, skeer og låg på overfladen af kogepladen, da de kan overophedes.
- Vigtigt: Efter brug skal kogepladen slukkes med betjeningselementerne. Stol ikke på grydedektoren alene.
- Brug aldrig aluminiumsfolie til madlavning, og læg aldrig produkter pakket med aluminium direkte på. Aluminiumfolien kan smelte og forårsage uoprettelige skader på produktet.
- Brugen af en høj effekt, såsom Booster-funktionen, er ikke egnet til opvarmning af enkelte væsker, såsom stegeolie. En overdreven varme kan være farlig. I dette tilfælde anbefales det at anvende en lavere effekt.
- Beholderne skal placeres direkte på kogepladen og skal være centreret. Anbring aldrig andre genstande mellem gryden og kogepladen.
- I situationer med høje temperaturer ned sætter produktet automatisk kogezonernes effektniveau.
- **⚠ ADVARSEL!** Når kogepladen er i brug, kan apparatets tilgængelige dele blive meget varme.
- Manglende overholdelse af produktrensningforskrifterne og udskiftning og rengøring af filtrene udgør en risiko for brand.
- Flambéring er strengt forbudt.
- Brug af åben ild er skadelig for filtrene og kan forårsage brand og skal derfor altid undgås.
- Rummet skal have tilstrækkelig ventilation, når produktet anvendes samtidig med andre apparater, der brænder gas eller andet brændstof.
- Angående de anviste tekniske og sikkerhedsmæssige forholdsregler til udledning af røg, overhold nøje de lokale myndigheders forskrifter.
- Den udsugede luft må ikke ledes til en kanal, der også anvendes til udledning af røg fra forbrændingsapparater, der drives af gas eller af andre brændstoffer.
- Brug aldrig produktet uden at gitteret er monteret korrekt!

Installation

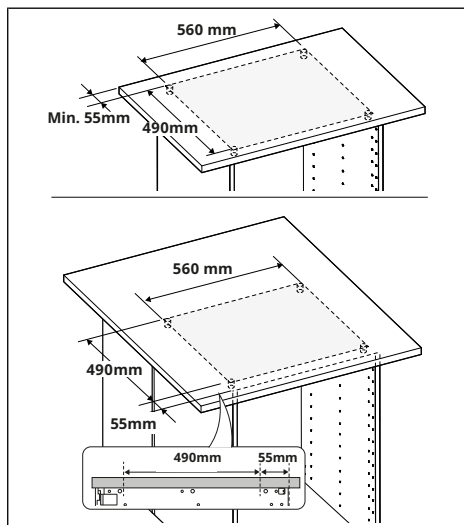
Både det elektriske system og installationen skal udføres af en kvalificeret elektriker.

Før installationen igangsættes: Efter udpakning af produktet skal du kontrollere, at det ikke er blevet beskadiget under transporten, og i tilfælde af problemer skal du kontakte kundeserviceafdelingen, før du fortsætter med installationen; Kontroller, at det købte produkt er af passende størrelse til det valgte installationsområde; Kontroller, at der ikke er noget ledsagende materiale inde i emballagen (af transportårsager) (for eksempel konvolutter med skruer, garantier osv.). Fjern dem, og opbevar dem på et sikkert sted.

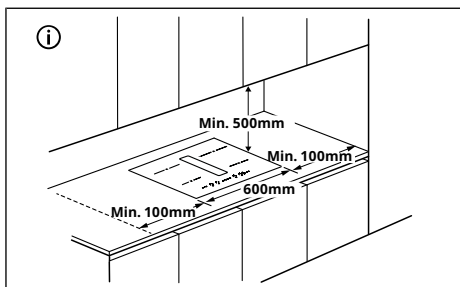
Apparatet er beregnet til at blive indbygget som installation i køkkenbordet over et møbel med en bredde lig med eller større end 600 mm.

Forberedelse af møblet til indbygningen: produktet kan ikke installeres på køleenheder, opvaskemaskiner, komfurer, ovne, vaskemaskiner og tørretumbler; udfør alt arbejdet med at skære møblet, før du indsætter kogepladen, og fjern forsigtigt spåner eller savsmuldrester.

- Minimumsafstanden mellem kogepladen og væggen skal være mindst 55mm, mindst 100mm sideværts og mindst i 500mm forhold til de øverste væggenheder.



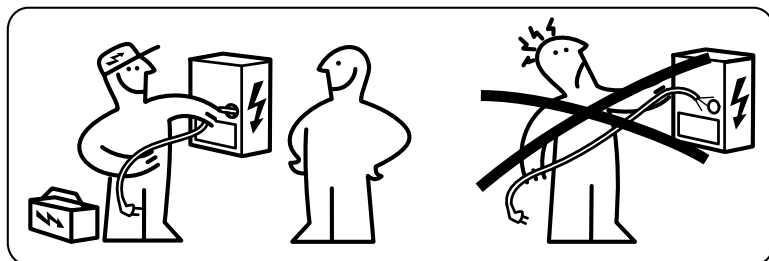
- NB: Ved design af køkkenet skal køkkenproducentens anvisninger følges.



- For at fuldføre installationen af filtersystemet henvises til NYTTIG Kanalsæt.

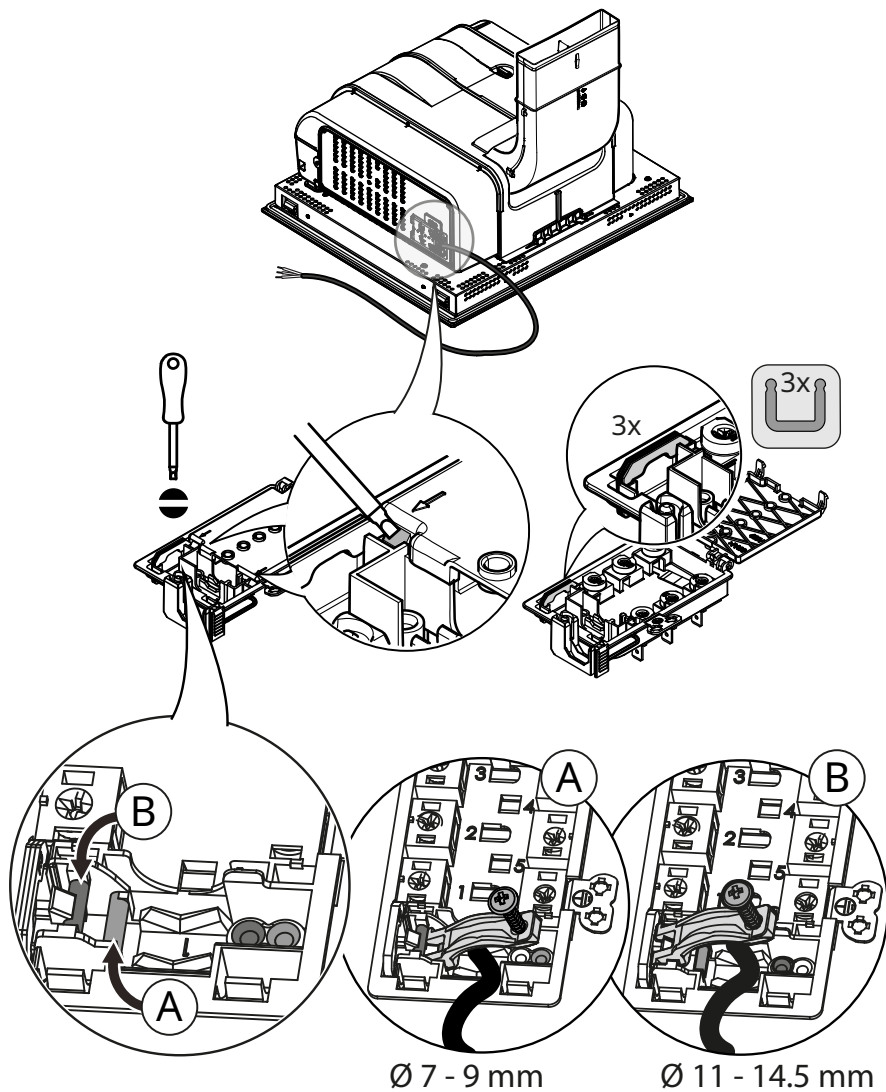
⚠ ADVARSEL: Manglende installation af skruer og fastgøringsanordninger i overensstemmelse med disse anvisninger kan udgøre en fare for elektrisk stød.

Elektrisk tilslutning



- **⚠ ADVARSEL:** Alle elektriske tilslutninger skal udføres af en autoriseret installatør. Kontroller, at spændingen, der er angivet på produktnavneskiltet, er den samme som strømforsyningen.
- **⚠ ADVARSEL:** Svejs ikke på kablerne!
- **⚠ ADVARSEL:** Afbryd produktet fra stikkontakten under installationen.
- Fabrikanten fralægger sig ethvert ansvar for personer, dyr eller ejendom i tilfælde af manglende overholdelse af direktiverne i dette kapitel.
- Jordforbindelse af produktet er obligatorisk ved lov.
- Strømkablet skal være langt nok til at tillade tilslutning af produktet, indlejret i møblet, til elnettet.
- Strømkablet skal være langt nok til, at kogepladen kan fjernes fra bordpladen.
- Brug ikke flere stikkontakter eller udvidelser.
- Sørg for, at spændingen, der er angivet på den serielle plade, der er placeret på bunden af produktet, svarer til spændingen i det hus, hvor den skal installeres.
- Jordledningen skal være 2 cm længere end de andre kabler.
- Kablet må på intet tidspunkt nå en temperatur på 50 °C over stuetemperaturen.

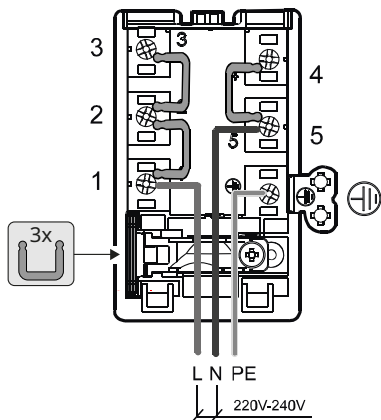
- Produktet er beregnet til at blive permanent tilsluttet det elektriske netværk, af denne grund gør tilslutningen til det faste netværk gennem en omnipolar afbryder i overensstemmelse med installationsreglerne, som sikrer fuldstændig afbrydelse af netværket under betingelserne for overspændingskategori III, og som er let tilgængelig efter installationen.
- Når installationen er færdig, må de elektriske komponenter ikke længere være tilgængelige for brugeren.
-  **ADVARSEL:** Tilslut ikke produktet til strømforsyningen, før installationen er gennemført.
- Før du tilslutter produktet til stikkontakten: Kontroller datapladen (placeret i bunden af produktet) for at sikre, at spændingen og strømmen svarer til strømforsyningen, og at tilslutningsstikket er egnet. I tvivlstilfælde bør du rette henvendelse til en kvalificeret elektriker.
- Dette apparat kræver et strømkabel type H05V2V2-F. Kablet kræver obligatoriske kapper. I henhold til IEC-standarder anvendes til enfaset forbindelse: 3 x 4 mm² netværkskabel og til flerfaset forbindelse: 4 eller 5 x 2,5 mm² netværkskabel. Kabel ydre diameter: min 8 mm - max 12 mm. Overhold venligst specifikke nationale bestemmelser.
- Apparatet er ikke udstyret med et netkabel. Køb det rigtige hos en specialistforhandler.
- Tilslut apparatet som vist i diagrammet (i overensstemmelse med referencestandarderne for netspænding, der er gældende på nationalt niveau).
- Følg tilslutningsdiagrammet (placeret på undersiden af produktet).
- Hvis strømkablet er beskadiget, skal det udskiftes af kvalificeret personale for at undgå farer.
- Kontakt en kvalificeret elektriker i  tilfælde af skade.
-  **ADVARSEL:** Inden strømforsyningen tilsluttes for at kontrollere, at apparatet fungerer korrekt, skal det altid kontrolleres, at strømforsyningskablet er korrekt installeret.



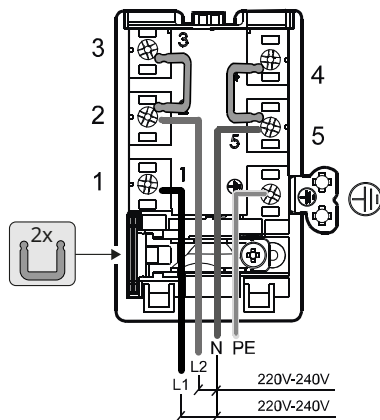
Kabeltilslutningsdiagram

Indsæt broerne  mellem skruerne som vist:

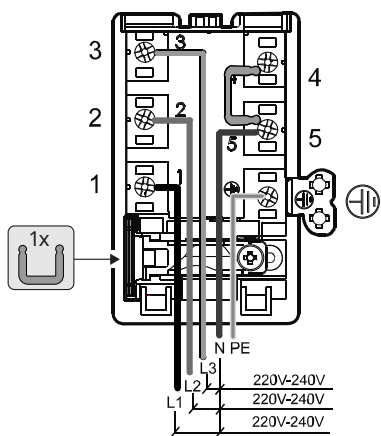
220 - 240V ~ 1+N+GND



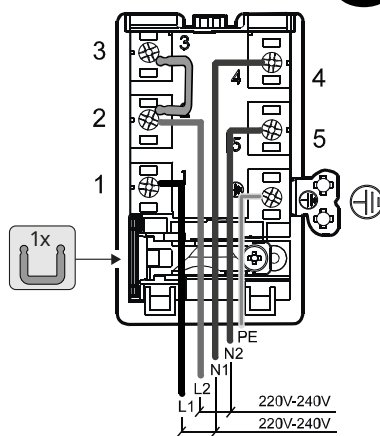
380 - 415 V ~ 2+N+GND



380 - 415V ~ 3+N+GND

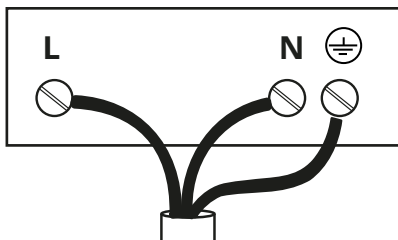


220-240V / 380-415V ~ 2+2N+GND **NL**

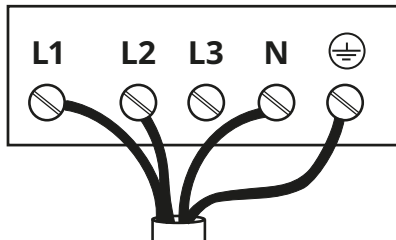


Tilslutningsdiagram på startsiden

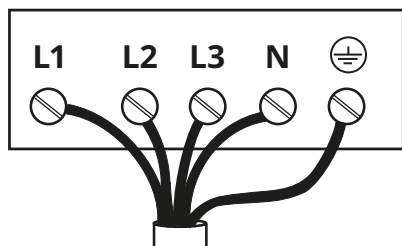
1 220V - 240V 1N ~



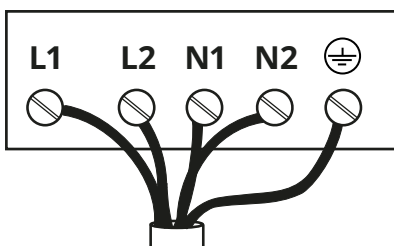
2 380V - 415V 2N ~



3 380V - 415V 3N ~



4 230V/400V 2N ~ **NL**



1	L	Brun
	N	Blå
		Gul/grøn

3	L1	Sort
	L2	Brun
	L3	Grå
	N	Blå
		Gul/grøn

2	L1	Sort
	L2	Brun
	N	Blå
		Gul/grøn

NL 4	L1	Sort
	L2	Brun
	N1	Blå
	N2	Blå
		Gul/grøn


Råd til at beskytte miljøet

Emballagen

Emballagen er 100 % genanvendelig og er mærket med genbrugssymbolet

De forskellige dele af emballagen må derfor ikke spredes i miljøet, men bortskaffes i overensstemmelse med reglerne fastsat af lokale myndigheder.



Symbolet  på apparatet og den medfølgende dokumentation angiver, at dette produkt ikke må behandles som husholdningsaffald. Det skal afleveres til indsamlingspunkter, som er godkendt til indsamling og genbrug af elektriske og elektroniske apparater.

Energibesparelse

- Brug gryder og pander med en bunddiameter svarende til kogezone;

- Brug kun gryder og pander med flad bund;
- Hold låget på gryderne, mens du laver mad, hvor det er muligt;
- Kog grøntsager, kartofler osv. med en lille mængde vand for at reducere tilberedningstiden;
- Brug af trykkogeren reducerer yderligere energiforbruget og tilberedningstiden;
- Placer gryden i midten af kogezone, der er tegnet på toppen.

Forslag til brug

Forslag til korrekt anvendelse med reduceret miljøbelastning: Tænd for apparatet på minimumhastighed, når du starter stegningen. Lad den være tændt i nogle minutter, også efter at stegningen er færdig. Øg kun hastigheden, hvis der er store røg- eller dampmængder, og anvend kun booster-funktionen i de tilfælde, hvor det er strengt nødvendigt. Udskift filteret/

kulfiltrene, når det er nødvendigt for at sikre, at systemet, som reducerer lugt, altid er effektivt. Af hensyn til fedtfilterets effektive funktion, skal det altid gøres rent, når det er nødvendigt. Anvend den maksimalt tilladte rørdiameter, der er anført i manualen, for at optimere effektiviteten og minimere støjen fra røgkanalen.

Brug

Stegning på induktionsplader baserer sig på det fysiske fænomen kaldt magnetisk induktion. Den grundlæggende systemegenskab består i, at energien overføres direkte fra varmegeneratoren til gryden.

Fordele: Ved sammenligning med elektriske kogeplader, er en induktionsplade: **Sikrere:** Lavere

temperaturer på glasoverfladen.

Hurtigere: Fødevarerne opvarmes på mindre tid. **Mere præcis:** Pladen reagerer øjeblikkeligt på din styring. **Mere effektiv:** 90 % af den opslugede energi forvandles til varme. Desuden, efter at have fjernet gryden fra pladen, afbrydes varmeoverførslen omgående, og det medvirker til at undgå unyttige varmeafledninger.

Rengøring og vedligeholdelse

⚠ ADVARSEL: Før der udføres nogen form for rengøring eller vedligeholdelse, skal det tilsikres, at kogezoneerne er slukkede, og at varmeadvarselsslampen ikke længere er synlig.

Rengøring af induktionsplade

Kogepladen skal rengøres efter hver anvendelse.

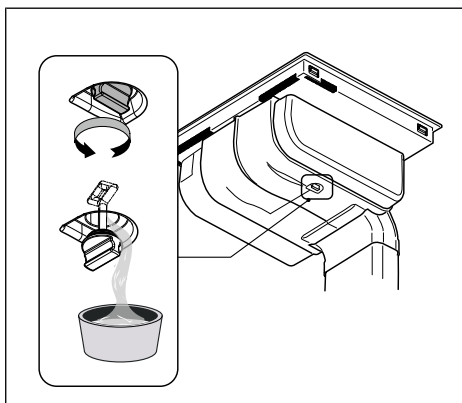
Vigtigt:

- <undgå brug af ætsende svampe og af skuresvampe Deres brug risikerer med tiden at beskadige glasset.
 - Brug ikke skræppe kemiske rengøringsmidler, såsom ovnspray eller pletfjerner.
 - DU MÅ ALDRIG BRUGE DAMPRENSERE!!!
- Efter hver brug skal kogepladen køle af, og herefter rengøres for at fjerne fastbrændte rester eller pletter fra madrester. Sukker og fødevarer med højt sukkerindhold skader

kogepladen og skal straks fjernes. Salt, sukker og sand vil kunne ridse glasoverfladen. Brug en blød klud, køkkenrulle eller specifikke produkter til rengøring af induktionsplader (følg producentens anvisninger).

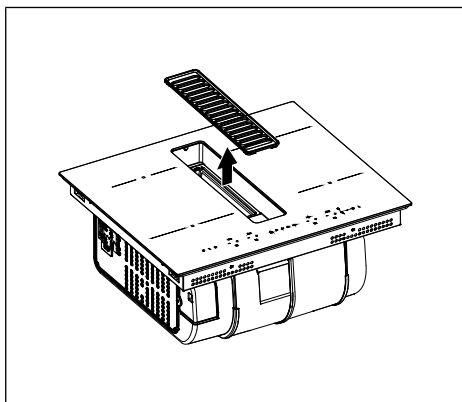
Rengøring af væskeopsamlingskar

I tilfælde af utilsigtet og rigeligt spild af væsker fra gryderne er det muligt at gribe ind gennem afløbsventilen, der er placeret i bunden af produktet, for at fjerne eventuelle rester, der sikrer maksimal hygiejnisk sikkerhed.



Rengøring af ventilationsgitteret

Gitteret skal vaskes i hånden med varmt vand og neutralt rengøringsmiddel og ikke-slibende svampe for at undgå ridser eller beskadigelse af den æstetiske finish.



Rengøring af udsugeren

Til rengøringen anvend UDELUKKENDE en fugtig klud med flydende neutrale rengøringsmidler.

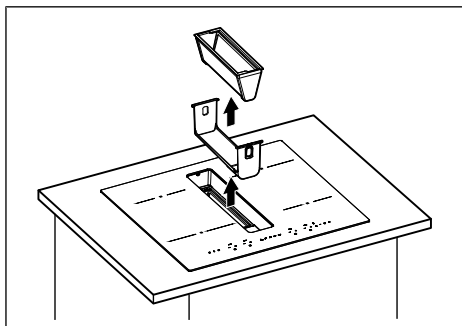
UNDGÅ BRUG AF REDSKABER ELLER INSTRUMENTER TIL RENGØRINGEN!

Undgå brug af produkter, der indeholder slibemidler. UNDGÅ BRUG AF SPRIT!

Vedligeholdelse af fedtfiltere:

Tilbageholder fedtpartiklerne, der stammer fra stegningen.

Filteret skal rengøres en gang om måneden (eller når signaleringssystemet for filtermætning angiver behovet), ved brug af milde vaskemidler, manuelt eller i opvaskemaskine ved lav temperatur og med kort opvaskecyklus. Ved vask i opvaskemaskine, risikerer fedtfilteret at blive misfarvet, men dette vil ikke forringe dets filtrerende egenskaber.

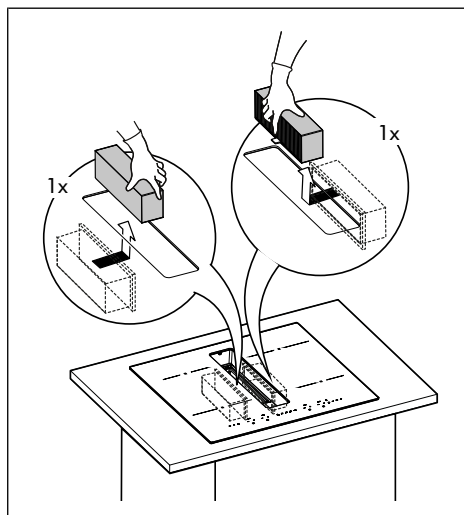


Vedligeholdelse af aktivt kulfilter, der ikke kan regenereres (kun filterversion):

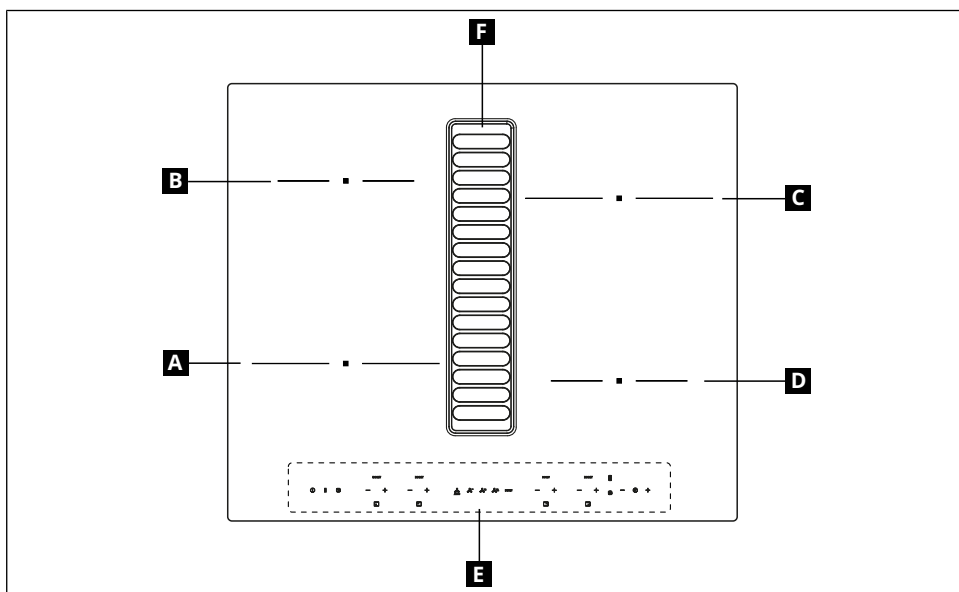
Opfanger lugt fra madlavning. Produktet er udstyret med et sæt lugtfiltere.

Efter kortere eller længere tids brug afhængigt af den type mad, der tilberedes, og hyppigheden af rengøring af fedtfilteret, er det nødvendigt at udskifte lugtfilteret.

Når lampen for "mætning af aktivt kulfilter" lyser, skal filtrene udskiftes. De må IKKE vaskes eller regenereres.



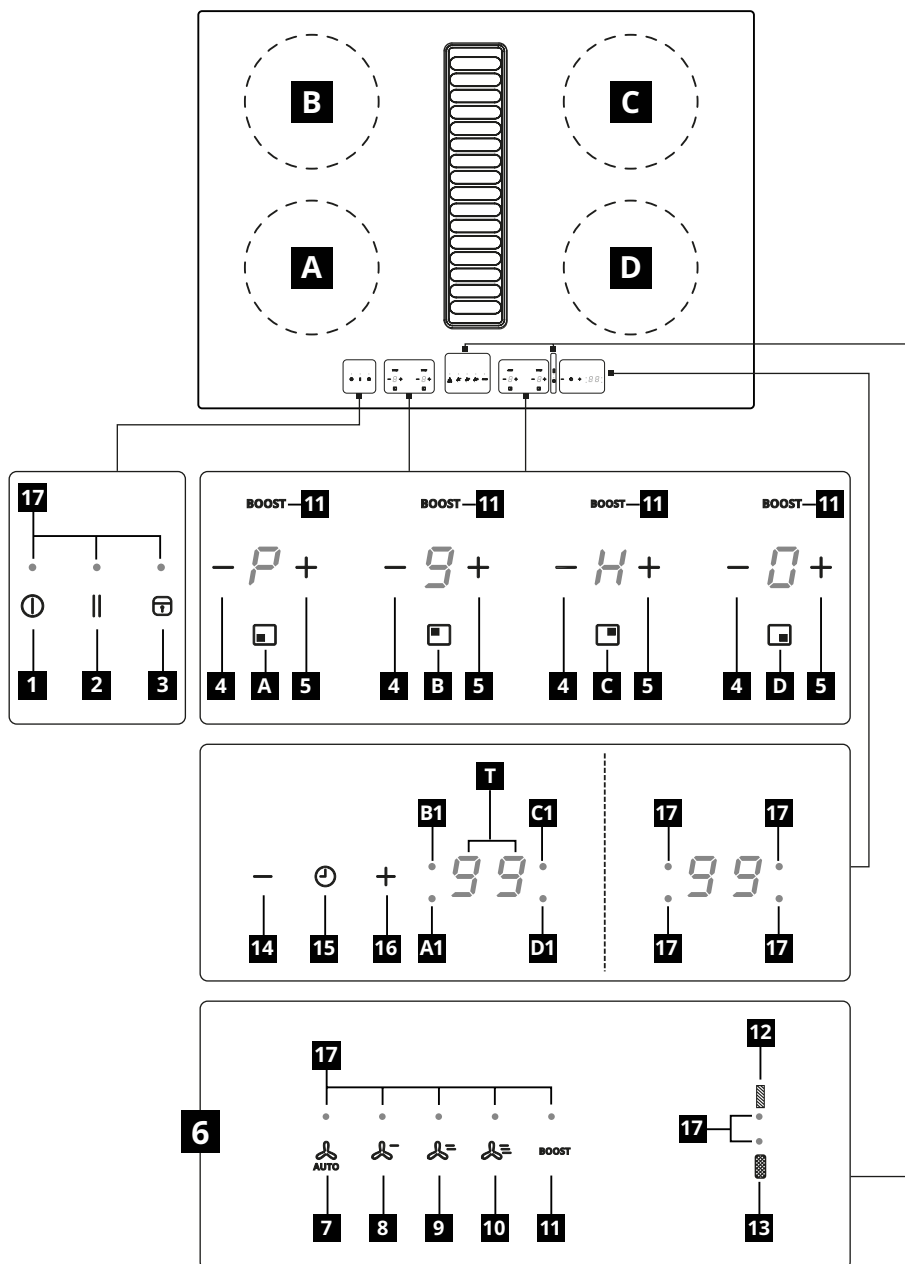
Produktbeskrivelse



The diagram shows a kitchen hood with a central vertical duct (F) and a control panel (E) at the bottom. The hood is divided into four cooking zones (A, B, C, D) around the duct. The control panel (E) features various symbols for operation, including a fan icon, a flame icon, and a power icon.

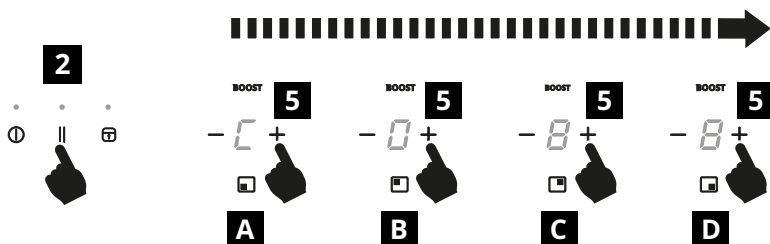
A	Kogezone (diameter 220 mm) 2300 W med 3000W Booster-funktion
B	Kogezone (diameter 160 mm) 1200 W med 1400W Booster-funktion
C	Kogezone (diameter 220 mm) 2300 W med 3000W Booster-funktion
D	Kogezone (diameter 160 mm) 1200 W med 1400W Booster-funktion
E	Kontrolpanel
F	Udtrækker

Kontrolpanel



Funktioner	
1	Tænd/sluk-knap til kogeplade-/kogepladeudsuger
2	Pause funktionstast
3	Tast til sikkerhedslåsfunktion "Cleaning Mode (Rengøringstilstand)" - "Child Lock (Børnesikring)"
A - B - C - D	Indikator for kogezonens position
4	Tast - (reducerer kogepladens effektniveau)
5	+ tast (øger kogepladens effektniveau)
6	Vakuumfunktionstaster
7	Automatisk vakuumfunktionstast
8	Tænd/sluk-tast og første hastighed.
9	Tænd/sluk-tast Udsuger og sekundær hastighed
10	Tænd/sluk-tast Udsuger og tredje hastighed
11	Booster-tast (varer 5 min, vender derefter tilbage til effektniveau 9 for kogepladen eller til udsugerens tredje hastighed)
12	Indikator for mætning af fedtfilter (efter 40 timers brug)
13	Indikator for mætning af kulfilter (efter 160 timers brug)
14	Tast - Timer
15	Tænd/sluk-tast Timer
16	Tast + timer
A1-B1-C1-D1	Kogezonens positionsindikator A1-B1-C1-D1
T	Timertiden kan indstilles fra 1 til 99 minutter
17	LED, der angiver aktive valgte funktioner

Effektbegrænsning



- Effektbegrænsning (Power limitation)

Ved den første tilslutning af apparatet til strømforsyningen i hjemmet skal installatøren indstille strømmen til kogezoneerne i henhold til de faktiske kapaciteter i det elektriske system i hjemmet (hvis apparatet allerede er tilsluttet til strømforsyningen i hjemmet, skal du blot afbryde og tilslutte igen).

Hvis dette ikke er nødvendigt, kan du tænde kogepladen direkte ved hjælp af **tænd/sluk-tasten (1)** eller alternativt følge proceduren beskrevet nedenfor for at få adgang til menuen.

Menuadgangsproceduren skal udføres inden for et begrænset tidsinterval.

Når du har tilsluttet enheden til strømnettet i hjemmet, skal du afbryde og tilslutte enheden til strømnettet i hjemmet, hvis du ikke kan få adgang til menuen inden for den forventede tid.

For at konfigurere produktet skal du gøre følgende:

1. Slut kogepladen til hjemmenetværket.

2. Tryk og hold **pausetasten (2)** nede, og tryk derefter i rækkefølge fra venstre mod højre på **tasterne (5)** på madlavningsindikatorerne **A-B-C-D**, hver gang der trykkes på **+ tasten (5)** udsendes et kort akustisk signal. Når alle indikatorer er blevet trykket ned, kan **Pause-tasten (2)** slippes.

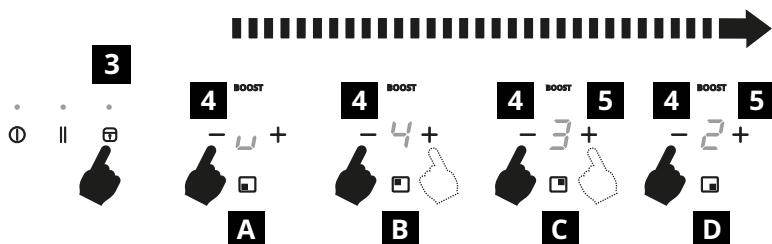
3. På displayet af kogezone (A) vises et "C", og på displayet af kogezone (B) vises et "0", tryk på **+tasten (5)** af kogezone (B), indtil et "7" vises på displayet af kogezone (B).

4. I dette øjeblik åbner du menuen for at indstille strømmen i henhold til belastningen på dit hjemmenetværk. Tryk på tasten **+** (**5**) i kogezone (C) på displayet, hvor et "0" vises, og fortsæt med at trykke, indtil du når den ønskede værdi. For at justere effektværdierne fra "0" til "6" (se tabellen nedenfor) ved at trykke på tasterne **+** (**5**) eller **-** (**4**).

5. Tryk på **Pause-tasten (2)** i 2 sekunder for at bekræfte.

Kode	Maksimal effekt Watt
0	7400 W
1	6000 W
2	5000 W
3	4000 W
4	3500 W
5	3000 W
6	2500 W

Tilpasning af brugermenuen



Gør følgende for at konfigurere produktet:

1. Slut kogepladen til hjemmenetværket.

2. Tryk på og hold låsetasten (3), og tryk derefter i rækkefølge fra **venstre mod højre** på tasterne - (4) på madlavningsindikatorerne **A-B-C-D**, hver gang tasten trykkes - (4), udsendes et kort akustisk signal. Når alle indikatorer tasterne er blevet trykket ned, kan **låsetasten (3)** slippes.

3. Et "U" vises på displayet af kogezone (A), og et tal fra "0" til "4" vises på displayet af kogezone (B), der angiver menukoden (se tabellen nedenfor).

4. For at justere eller ændre menukoden skal du bruge tasterne + (5) eller - (4) i kogezone (B).

5. For at justere menuværdierne skal du bruge tasterne + (5) eller - (4) på kogezone (C).

6. For at bekræfte skal du trykke på **låsetasten (3)** i 2 sekunder.

Menukode	Beskrivelse	Værdi
U0	Filter opsætningsmenu	0 – Fra (Slukket) 1 – Kun aktivt kulfilter 2 – Kun fedtfilter 3 – Begge filtre aktive (standard)
U1	Buzzer volumenstyringsmenu.	0 – Fra (Slukket) 1 – Lav 2 – Medium 3 – Høj (standard) Advarsel! nogle lyde kan ikke deaktiveres, så med indstillingen til 0 vil de blive afspillet ved lav lydstyrke).
U2	Automatisk tænd/sluk-tilstand for udsuger	0 – Funktion ikke aktiveret ved tænding. 1 – Funktion aktiveret ved tænding (standard)
U3	Børnesikkerhedsfunktion, når den er tændt	0 – Funktion ikke aktiveret ved tænding (standard) 1 – Funktion aktiveret ved tænding.
U4	Hård menu Timer	0 – 60 sekunder 1 – 30 sekunder (standard) 2 – 10 sekunder 3 – 0 sekunder

Daglig brug

Det skal du vide, før du starter

Alle kogepladens funktioner er udtænkt med henblik på at overholde de strengeste sikkerhedsforskrifter.


Derfor:

- Nogle funktioner aktiveres eller deaktiveres ikke automatisk, hvis der ikke er gryder over kogepladerne, eller når de er forlagt.

- I andre tilfælde deaktiveres de aktiverede funktioner automatisk efter et par sekunder, når den valgte funktion kræver en yderligere indstilling, der ikke er angivet (f.eks.: "Tænd for kogepladen" uden "Vælg kogezone" og "Effektniveau" eller "Lås funktion" eller "Timer").


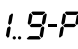


Vent på, at displayet slukkes, før du nærmer dig kogezone.


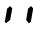
Advarsel! Ved (for eksempel) længerevarende brug slukker kogezone muligvis ikke med det samme, fordi den er i

afkølingsfasen; symbolet  vises på kogezonens display for at indikere, at denne fase er i gang. Vent på, at displayet slukkes, før du nærmer dig kogezone.

Kogezonens display

I displayet for den pågældende kogezone angives:


Funktion	Værdi
Kogezone tændt	
Effektniveau (Power Level)	
Restvarmeindikator (Residual Heat Indicator)	
Sikkerhedslås (Cleaning Mode-Child Lock)	

Funktion	Værdi
Indikator uden gryde (No Pot indicator)	
Pausefunktion	

Sikker aktivering (Safe Activation).

Produktet aktiveres kun hvis der er kogevej på kogezone: Opvarmningsprocessen går ikke i gang eller afbrydes, hvis kogevej mangler eller flyttes.

Hvis gryden fjernes under drift, eller hvis der bruges en gryde, der ikke passer til displayet ved siden af søjlediagrammet,

blinker den med symbolet  .

Sikkerhedsafbrydelse (Safety Shut Down).

Af sikkerhedsgrunde har hver kogezone en maksimal driftstid, der er afhængig af det indstillede effektniveau.


Tilberedningsniveau	Maksimal varighed (min)
1	516
2	402
3	318
4	258
5	210
6	138
7	138
8	108
9	90

Automatisk slukning (Automatic Switch Off).

Den automatiske nedlukning finder sted under de forhold, hvor produktet er tændt, men der er ikke længere nogen aktiv funktion.

Restvarmeindikator (Residual Heat Indicator).

Restvarmeindikatoren er en sikkerhedsfunktion, der signalerer, at kogezone's overflade stadig har en temperatur på 45 °C eller højere og derfor kan forårsage forbrændinger ved kontakt med bare hænder. Visningen af den

tilsvarende kogezone angiver .

- Sådan betjenes kogepladen

Bemærk: For at aktivere en funktion skal du først aktivere den ønskede zone.

- Effektniveau (Power Level)

Fladen er udstyret med 9 effektniveauer.

For at justere det ønskede effektniveau skal du vælge tasterne **+(5)** eller **-(4)**.

- Tænding (1)

Tryk på **tænd/sluk-tasten (1)** for at tænde for komfuret og udsugeren, på alle skærme **(A-B-C-D)** vises i ca. 20 sekunder af det faste **0**. Hvis der ikke udføres nogen operation inden for denne tid, slukker fladen.

- Vælg den ønskede kogezone, og indstil effektniveauet ved hjælp af tasterne **+(5)** og **-(4)**.

- Hvis effektniveauet er indstillet til **0** ved at vælge tasten **-(4)**, går det direkte til **9**.

- Hvis effektniveauet er indstillet til **9** ved at vælge tasten **+(5)**, går det direkte til **0**.

- Ved at holde **+(5)** eller **-(4)** trykket ned, øges/reduceres effektniveauet hurtigt og stopper, når det når **0** eller **9**.

For at slukke for kogezone skal du trykke på tasterne **+(5)** og **-(4)** **samtidigt i 1 sekund**.

- Power Booster (11)

Produktet er udstyret med et **Booster**-system, der tillader at fremskynde tilberedningstiderne ved at anvende en effekt, der er højere end den nominelle i en defineret tidsperiode.

- For at aktivere den skal du tænde for den berørte kogezone og trykke på **Booster-tasten (11)** på displayet, bogstavet **P** vises.

- **Booster-funktionen** vil være aktiv i 5 minutter, hvorefter tilberedningen fortsætter på niveau **9**.

- Tryk på **+(5)** eller **-(4)** eller **"Booster"** deaktiverer funktionen.

Boosteren må ikke aktiveres i tilfælde af for høj temperatur.

- Sikkerhedsanordninger (lås (3))

låseknappen **(3)** forhindrer utilsigtet betjening af kogepladen og udsugeren.

Den kan aktiveres, når det er nødvendigt at rengøre kogepladens overflade under tilberedning (**Cleaning Mode**) eller for at forhindre adgang til kogepladen/ udsugeren for børn eller personer, der har brug for opsyn (**Child Lock**).

- Kogepladen kan tændes, men ingen kogezone kan vælges.

- Låsesikkerhedsanordningen **(3)** holdes i hukommelsen, selv når fladen er slukket, eller hvis strømforsyningen er afbrudt, er denne funktion kun aktiv for børns sikkerhed (**Child Lock**).

- Hvis kogepladen er tændt, og låsesikkerhedsanordningen er aktiv, fungerer **ON/OFF-tasten** på samme måde.

- Rengøringstilstand (3) (Cleaning Mode)

Låser indstillingerne for kogepladen og udsugeren for at forhindre utilsigtet manipulation, så **de funktioner, der allerede er indstillet, forbliver aktive**.

- For at aktivere funktionen skal du trykke på låsetasten **(3)**, LED'en svarende til tasten lyser efterfulgt af et akustisk signal.

- Visningerne af kogezone'erne viser skriften **"L"** i 4 sekunder.

Hvis et eller flere områder stadig er varme, veksler bogstavet **"H"** og **"L"** i de relative skærme.

- For at deaktivere funktionen skal du trykke på tasten **(3)** i 2 sekunder, et akustisk signal og den tilsvarende led slukker.

- Børnesikkerhed (3) (Child Lock).

Den blokerer alle ikke-aktive funktioner og forhindrer utilsigtet drift af kogepladen/ vakuummet ved hjælp af følgende procedure:

- Tænde for fladen (hvis den er slukket) ved at vælge "**On/Off**"-tasten **(1)**.

- Tryk på låsetasten **(3)** i 4 sekunder, LED'en svarende til tasten lyser efterfulgt af et akustisk signal.

- På displayet for kogezoneerne vises skriften "**L**", hvilket indikerer, at funktionen er aktiv. Hvis et eller flere områder stadig er varme, veksler bogstavet "**H**" og "**L**" i de relative skærme.

- For at deaktivere funktionen skal du trykke på tasten **(3)** i 4 sekunder, "**L**" vises ikke længere på displayet, led'en på tasten slukker efterfulgt af et akustisk signal.

- Pausefunktion (2)

Denne funktion giver dig mulighed for at sætte enhver aktiv funktion på kogepladen på **pause**, hvilket reducerer den tilgængelige effekt i kogezone til niveau 1. For at aktivere den skal du trykke på tasten **(2)**, symbolet vises på kogepladen, hvilket

indikerer, **' '** at funktionen er aktiv.

Når pausefunktionen er indstillet, fortsætter de aktive timere med at arbejde. Hvis pausefunktionen **(2)** ikke er deaktiveret inden for 10 minutter, slukker kogepladen automatisk.

For at deaktivere funktionen skal du trykke på **pausetasten (2)** igen.

Når pausen er deaktiveret, vender kogezone tilbage til at arbejde med det tidligere valgte niveau.

Hver operation vil blive ledsaget af et akustisk "BIP"-signal.

- Timer (15)

Denne funktion tillader at indstille tiden (fra 1 til 99 minutter) for automatisk slukning af den valgte kogezone.

Timeren kan aktiveres på alle kogezone.

- Ved at trykke på timer-tasten (15) ruller timerne for de 4 kogezone A1-B1-C1-D1 **med uret**; kogezoneerne er angivet med den tilsvarende led **(17)**.

- Brug tastene **+** **(16)** og **-** **(14)** til at justere kogezonens nedlukningstid, vent 5 sekunder, eller tryk på timer-tasten **(15)** for at bekræfte.

- De resterende minutter vises på timerdisplayet.

- Flere timere kan indstilles, selvom kun den, der er tættest på slutningen, vises.

For at kontrollere den resterende tid for hver kogezone skal du trykke på tasten **(15)**.

- Når timeren slutter, udsendes en lyd, og den respektive kogezone slukkes.

- Betjening af udsugeren (6)

For at aktivere udsugeren skal kogepladen være tændt.

Led **(17)** aktiv funktionsadgang.

Led **(17)** slukket funktion deaktiveret.

- On/Off automatisk tilstandsknap **(7)**, blæserhastigheden stiger eller falder afhængigt af kogepladens temperatur og energiforbrug.

- Tast **(8)** Tænd/sluk Udsuger og første hastighed.

- Tast **(9)** Tænd/sluk Udsuger og anden hastighed.

- Tast **(10)** Tænd/sluk Udsuger og tredje hastighed.

- Knap **(11)** Booster (varer 5 min og vender derefter tilbage til den tidligere indstillede hastighed).

Advarsel! Ved afslutningen af tilberedningen ved at trykke på tænd/sluk-knappen fortsætter udsugeren med at fungere i yderligere 5 minutter ved den

første hastighed, LED'en blinker indtil slutningen af tiden, hvorefter udsugeren slukker.

- Mætningsindikator for fedtfilter (12)

Når LED'en lyser, skal fedtfilteret vedligeholdes.

- For at nulstille, tryk og hold tasterne 7-8 nede i 3 sekunder, led'erne på tasterne 7-8 blinker, det akustiske signal bekræfter nulstillingen (led'erne 12 -7-8 slukkes).

- Kulfiltermætningsindikator (13)

Når LED'en lyser, er det nødvendigt at udføre vedligeholdelse af kulfilteret.

- For at nulstille, tryk og hold tasterne 7-9 nede i 3 sekunder, LED'erne på tasterne 7-9 blinker det akustiske signal, der bekræfter nulstillingen (LED'erne 13 -7-9 slukker).

Strømstyringsfunktion

Dette produkt er udstyret med en elektronisk styret strømstyringsfunktion.

Denne funktion styrer den maksimale effektforsyning mellem de anvendte kogezone, optimerer strømfordelingen og undgår situationer med overbelastning af systemet.

Kogeplade ved maksimalt effektniveau, funktionen fordeler effekten mellem de anvendte kogezone og reducerer automatisk effekten af de andre kogezone, hvis det er nødvendigt (den sidste kommando er tildelt den højeste prioritet).

Kogeplader med effektbegrænsning.

Funktionen fordeler strømmen mellem kogezone for at forhindre, at strømmen i de andre kogezone indstilles, så den overskrider grænsen (for at øge strømmen i en bestemt kogezone er det nødvendigt manuelt at reducere det indstillede effektniveau for de andre).

Eksempel:

Hvis BOOST yderligere effektniveau er valgt for kogezone **A**, kan kogezone **B** ikke samtidig overstige effektniveau 9 og vil automatisk blive begrænset.

Tilberedningsdiagram

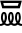
Styrkeniveau		Tilberedningstype	Brug (på grundlag af erfaring og madlavningsvaner)
Maks. effekt	P	Hurtig opvarmning	Bringer temperaturen hurtigt op til kogepunktet, f.eks. til hurtig opvarmning af vand eller kogevæsker
	8 - 9	Friturestege - koge	brune, start af tilberedning, friturestegning af frosne produkter, hurtig kogning
Høj effekt	7 - 9	Brune - stege - koge - grille	brune, opretholde kogning, koge og grillstege (kort varighed, 5-10 minutter)
	6 - 7	Brune - stege - stuve - svitse - grille	brune, holde simrende, stege og grillstege (10-20 minutter), foropvarmning af køkkengrej
Mellemhøj effekt	4 - 5	Tilberede - stuvning - stege - grille	brune, holde simrende, stegning (lang tid), indkogning af pasta
	3 - 4	Stege - koge ved svag varme - jævne - indkoge	længerevarende tilberedning (ris, sovse, stege, fisk) med væske (f.eks. vand, vin, bouillon, mælk), indkogning af pasta
	2 - 3	Stege - koge ved svag varme - jævne - indkoge	længerevarende tilberedning (mængder under 1 liter: ris, sovse, stege, fisk med væske (f.eks. vand, vin, bouillon, mælk))
Lav effekt	1 - 2	Smelte - optø - holde varmen - indkoge	smelte smør, smelte chokolade langsomt, optøning af små produkter
	1	Smelte - optø - holde varmen - indkoge	varmholdningsfunktion til små mængder frisk tilberedt mad eller retter klar til servering og indkogning af risottoerter
OFF	0	Afsætningsflade	Kogepladen er i standby eller slukket (mulighed for restvarme efter tilberedning, som signaleres med H-L-O)

Instruktioner til brug af gryderne

Hvilke gryder kan bruges

Brug kun gryder med bunden fremstillet af ferromagnetisk materiale, der er egnet til brug på induktionskogeplader:

- støbejern
- emaljeret stål
- kulstofstål
- rustfrit stål (selvom det ikke er helt)
- aluminium med ferromagnetisk belægning eller bund med ferromagnetisk plade.

For at bestemme egnetheden af en gryde skal du kontrollere, at symbolet  (normalt stemplet på bunden) er til stede. Du kan også bringe en magnet tættere på bunden af gryden. Hvis den forbliver fastgjort, betyder det, at gryden kan bruges på en induktionskogeplade.

For at sikre optimal effektivitet skal du altid bruge fladbundede gryder og pander, der kan fordele varmen jævnt. En ikke helt flad bund kan påvirke ledningen af strøm og varme.

Sådan bruger du gryderne

Minimum pandediameter for de forskellige kogezone. For at sikre, at kogepladen fungerer korrekt, skal panden dække et eller flere af de referencepunkter, der er angivet på kogepladens overflade, og skal have en passende minimumsdiameter. Brug altid den kogezone, der bedst svarer til diameteren på bunden af gryden.

Kogezone	Diameter på grydens bund	
	Ø min. (anbefales)	Ø maks. (anbefales)
Bagerste venstre	110 mm	160 mm
Forreste venstre	120 mm	220 mm
Bagerste højre	120 mm	220 mm
Forreste højre	110 mm	160 mm

Tomme eller tyndbundede gryder/pander

Brug ikke tomme eller tyndbundede gryder/pander på kogepladen, da dette ikke giver dig mulighed for at kontrollere temperaturen eller automatisk slukke for kogezone, hvis temperaturen er for høj, med risiko for at beskadige gryden eller kogepladen. Hvis dette sker, må du ikke røre ved noget og vent på, at alle komponenter køler ned. Hvis der vises en fejlmeddelelse, skal du se afsnittet "Fejlfindingsvejledning".

Tips/forslag

Støj under drift: Når du aktiverer en kogezone, kan du høre en kort summende lyd. Dette fænomen er typisk for glaskeramiske kogezone og påvirker ikke udstyrets drift eller levetid. Støjen kan

afhænge af den anvendte gryde. I tilfælde af en stærk forstyrrelse kan det være nyttigt at udskifte gryden.

Normale lyde fra induktionskogeplade

Induktionsteknologi er baseret på oprettelse af elektromagnetiske felter til at generere varme direkte på bunden af gryderne. Gryder og pander kan give anledning til støj eller vibrationer, afhængigt af hvordan de blev produceret. Disse lyde kan beskrives som følger:

Let brummer (som på en transformer)

Denne støj opstår, når tilberedningstemperaturen er høj. Det afhænger af den mængde energi, der overføres fra kogepladen til gryden. Støjen ophører eller dæmpes, når varmeniveauet reduceres.

Let fløjten

Denne støj opstår, når kogebeholderen er tom. Støjen ophører, når du hælder væsker eller mad i beholderen.

Knitren

Denne støj opstår, når gryden består af flere overlappende lag. Det er forårsaget af vibrationerne i overfladerne dannet af forskellige materialer i kontakt med hinanden. Støjen produceres af gryden og kan variere afhængigt af mængden af mad eller væske og tilberedningsmetoden (f.eks. kogning, simring, stegning).

Høj fløjten

Denne støj opstår, når komfuret er lavet af forskellige materialer, lagdelt oven på hinanden, og når det bruges på kogepladen ved maksimal effekt og også på to kogezone. Støjen ophører eller dæmpes, når varmeniveauet reduceres.

Disse lyde er normale Blæserlyde

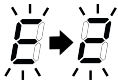
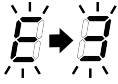
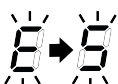
For at det elektroniske system kan fungere korrekt, er det nødvendigt at justere temperaturen på kogepladen. Til dette

formål er kogepladen udstyret med en køleblæser, der aktiveres for at reducere og regulere temperaturen i det elektroniske system. Blæseren kan fortsætte med at fungere, selv efter at kogepladen er blevet slukket, hvis den registrerede temperatur stadig er for høj.

Rytmiske lyde, der ligner dem fra viserne på et ur.

Denne støj opstår kun, når mindst tre koge zoner er i drift og forsvinder eller falmer, når to er slukket. Disse lyde, der beskrives som normale fænomener ved induktionsteknologi, skal ikke betragtes som defekter.

Fejlfinding

Informationskode	Beskrivelse	Mulige årsager	Løsning
	Kontrolpanelet slukker ved for høje temperaturer	De elektroniske deles indvendige temperatur er for høj	Vent til kogepladen er kølet af, før den bruges igen
	Uegnet beholder	Tab af magnetiske egenskaber	Fjern gryden
	Kommunikationsproblemer mellem brugerens grænseflade og induktionsmodulet	Der er ingen elektrisk strøm til modulet; ledningen er ikke tilsluttet korrekt eller er defekt	Frakobl kogepladen fra strømforsyningen og kontrollér forbindelsen
Til alle de andre fejlsignaleringer	Kontakt teknisk service og meddel fejlkoden		

Kontrollér, om det er muligt at løse problemet på egen hånd, ifølge oplysningerne under "Fejlfinding" inden du kontakter serviceafdelingen.

Hvis kogepladen ikke fungerer på trods af alle kontroller, og det problem, du har opdaget, fortsætter, bedes du ringe til det tekniske servicecenter.

Du skal angive:

- maskinens model (Mod.)
- serienummeret (S/N)

Disse oplysninger finder du på typeskiltet på apparatet og/eller på emballagen.

Advarsel! Brug aldrig uautoriserede teknikere, og nægt altid installation af uoriginale reservedele.

Tekniske Data

Tekniske data for kogepladeudtrækkeren			
		Enhed	Værdi
Identifikationsmodel			TACKNAN 10598635
Produkttype			INDBYGGET
Mål	Bredde	mm	600
	Dybde	mm	515
	Højde	mm	255
Maksimal luftstrøm* - Sugeinstallation		m ³ /h	480
Maks. støj* - Sugeinstallation			61
Maksimal luftgennemstrømningshastighed* - Filterinstallation**			380
Maks.støj* - Filterinstallation**			68
Nominel sugeeffekt		W	160
Nominel kogepladeeffekt		W	7240
Maksimal samlet effekt		W	7400
Energiforbrug	Slukket tilstand	Wh	0,49
	Standby	Wh	Ikke relevant
Produktvægt		Kg	15,4
Udsuger energieffektivitet			
Produktinformation i overensstemmelse med Kommissionens forordning (EU) nr. 65/2014			
Navn på leverandør		IKEA	IKEA
Årligt energiforbrug - AEC		Kwh/år	34,5
Energieffektivitetsklasse			A
Væskedynamisk effektivitet FDE		%	29
Væskedynamisk effektivitetsklasse			A
Fedtfiltreringseffektivitet - GFE		%	85,1
Fedtfiltreringseffektivitetsklasse			B
Minimum luftstrøm (normal effekt)		m ³ /h	205
Maksimal luftstrøm (normal effekt)		m ³ /h	480
Luftstrømsindstilling i boost-tilstand		m ³ /h	590
A-vægtet lydeffektniveau for lydmissioner ved minimumshastighed		dB(A)	44
A-vægtet lydeffektniveau for lydmissioner ved maksimal hastighed		dB(A)	61

A-vægtet lydeffektniveau for lydmissioner i boost-tilstand	dB(A)	66	
Strømforbrug i slukket P0-tilstand	W	0,49	
Strømforbrug i standby-PS-tilstand	W	Ikke relevant	
Produktinformation i overensstemmelse med Kommissionens forordning (EU) nr. 66/2014			
Forøgelsesfaktor over tid – f		1	
Energieffektivitetsindeks – EEI		51,3	
Luftstrøm målt ved punktet for maksimal effektivitet - QBEP	m ³ /h	290	
Lufttryk målt ved punktet for maksimal effektivitet - PBEP	Pa	340	
Maksimal luftstrøm - Qmax	m ³ /h	480	
Elforbrug på punktet for maksimal effektivitet - WBEP	W	94,5	
Kogepladens energieffektivitet			
Produktinformation i henhold til EU-direktiv nr. 66/2014		Enhed	Værdi
Identifikationsmodel			TACKNAN 10598635
Produkttype			Induktion
Antal kogezone			4
Tilberedningsteknologi			Induktion
Diameter på cirkulære kogezone (Ø)	Forreste venstre bageste venstre forreste højre bageste højre	mm	220 160 160 220
Energiforbrug pr. kogezone (EC elektrisk tilberedning)	Forreste venstre bageste venstre forreste højre bageste højre	Wh/kg	191,9 195,8 181,0 174,4
Samlet energiforbrug		Wh/kg	185,8

EN 60350-2 - Elektriske apparater til madlavning - Del 2: Kogeplader - Ydelsesmålemetoder

Produktoplysninger for energiforbrug og den maksimale tid til at nå den gældende lavenergitilstand	Enhed	Værdi
Strømforbrug i slukket tilstand	W	0,5

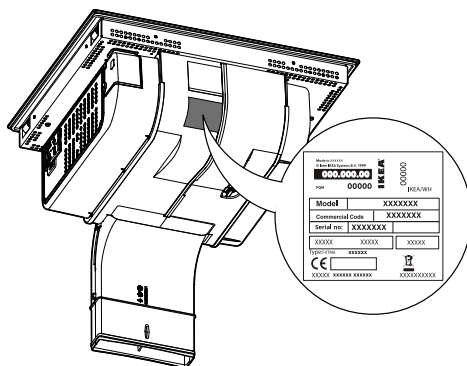
Maksimal tid, der kræves for, at enheden automatisk når den gældende lavenergitilstand	Min	3
--	-----	---

*Maksimal hastighed (Boost udelukket)

** Filtrerende installation -

Luftgennemstrømningsværdi for komplet filterinstallation med filtersæt NYTTIG 806-231-27 til komfur

De tekniske data og serienummeret vises på pladen, der er placeret på undersiden af apparatet.



Producent

Ikea of Sweden AB-SE-343 81 Älmhult,
Sverige

IKEAS GARANTI

Hvor længe varer IKEAs garanti?

Denne garanti er gyldig i 5 år fra datoen for køb/levering af dit apparat i en IKEA varehus. Det er nødvendigt at vise den originale kvittering som et dokument, der beviser købet. Eventuelle serviceindgreb, der udføres under garantien, forlænger ikke dens gyldighed.

Hvem leverer tjenesten?

Den af IKEA udvalgte og autoriserede assistanceservice vil levere servicen gennem sit netværk af autoriserede servicepartnere.

Hvad dækker denne garanti?

Garantien dækker apparatfejl forårsaget af fabriktionsfejl (funktionsfejl), fra datoen for køb/levering af apparatet. Denne garanti gælder kun for husholdningsbrug.

Undtagelserne er beskrevet under "Hvad er ikke dækket af garantien?". I

garantiperioden er

reparationsomkostningerne

(reservedele, arbejdskraft og rejser for teknisk personale) vil blive dækket

af eftersalgsservice, idet det er underforstået, at adgang til udstyret til reparationer ikke medfører særlige udgifter. Disse betingelser er i

overensstemmelse med EU-direktiver (nr. 99/44 / EF) og lokale regler. De udskiftede komponenter bliver IKEAs ejendom.

Hvordan vil IKEA gribe ind for at løse problemet?

Den eftersalgsservice, som IKEA har udpeget til at udføre servicen, vil undersøge produktet og efter eget skøn afgøre, om det er dækket af garantien. IKEAs

serviceafdeling eller dens autoriserede servicepartner gennem de respektive servicecentre vil efter eget skøn enten reparere det defekte produkt eller erstatte det med et produkt af samme eller samme værdi.

Hvad er ikke dækket af garantien?

- Almindelig slid

- Skader forårsaget med vilje, skader forårsaget af manglende overholdelse af betjeningsvejledningen, ved forkert installation eller ved tilslutning til forkert spænding. Skader forårsaget af kemiske eller elektrokemiske reaktioner, rust, korrosion eller vandskade, herunder skader forårsaget af tilstedeværelsen af for meget kalk i vandrør. Skader forårsaget af atmosfæriske og naturlige begivenheder.
- Forbrugsdele, herunder batterier og pærer.
- Skader på ikke-funktionelle og dekorative dele, der ikke påvirker den normale brug af apparatet, herunder ridser og farveforskelle.
- Utsigtet skade forårsaget af fremmedlegemer eller stoffer og skader forårsaget af rengøring eller fjernelse af forhindringer fra filtre, afløbssystemer eller vaskemiddelskuffer.
- Skader på følgende komponenter: keramisk kogeplade, tilbehør, bestik- og servicekurve, forsynings- og afløbsrør, pakkninger, pærer og lampedæksler, gitre, knopper, foring og dele af foringen. Medmindre sådanne skader kan bevises at være forårsaget af fabriktionsfejl.
- Tilfælde, hvor der ikke opdages funktionsfejl under besøg af en tekniker.
- Reparationer, der ikke er udført af vores autoriserede Assistance Service og/eller af en autoriseret kontraktlig Assistance Partner eller i tilfælde af brug af uoriginale reservedele.
- Reparationer forårsaget af forkert eller ikke-konform installation.
- Tilfælde af ukorrekt og/eller ikke-hjemmebrug af apparatet, f.eks. professionel brug.
- Transportskader. Hvis kunden transporterer produktet til sit hjem eller anden adresse, er IKEA ikke ansvarlig for eventuelle skader, der måtte opstå under transporten. Hvis IKEA derimod udfører trans-

porten af produktet til kundens adresse, vil enhver skade på produktet under levering være dækket af IKEA.

- Omkostninger til den første installation af IKEA apparatet. Men hvis en IKEA serviceudbyder eller dennes autoriserede partner reparerer eller udskifter apparatet i henhold til denne garanti, vil leverandøren eller den autoriserede partner geninstallere det reparerede apparat eller installere apparatet, hvis nødvendigt. Disse begrænsninger gælder ikke for regelmæssige indgreb udført af kvalificeret teknisk personale med originale reservedele for at tilpasse apparatet til de tekniske sikkerhedsforskrifter i et andet EU-land.

Anvendelse af national lovgivning

Kunden er ejer af rettighederne i henhold til lovdekret nr. 206/2005, og denne 5 (fem) års IKEA-garanti påvirker ikke disse rettigheder, som opfylder eller udvider de mindste juridiske rettigheder i hvert land med hensyn til garanti. de begrænser på ingen måde forbrugerens rettigheder som defineret af lokal lovgivning.

Gyldighedsområde

For husholdningsapparater købt i et EU-land og bragt til et andet EU-land, vil tjenesterne blive leveret under de garantibetingelser, der gælder i det nye land. Forpligtelsen til at levere servicen i henhold til garantibetingelserne eksisterer kun, hvis apparatet overholder og er installeret i henhold til:

- de tekniske specifikationer for det land, hvor garantien anmodes om;
- sikkerhedsoplysningerne i monteringsvejledningen og i brugermanualen.

ASSISTANCE-tjenesten dedikeret til IKEA-hvidevarer

Tøv ikke med at kontakte det autoriserede servicecenter, der er udpeget af IKEA for:

- anmode om teknisk assistance i garanti-perioden
- anmode om oplysninger om driften af IKEA apparater.

For at sikre den bedste service, bedes du læse monteringsvejledningen og/eller produktets brugsanvisning omhyggeligt, inden du kontakter os.

Sådan kontakter du os, hvis du har brug for hjælp



Kontakt venligst nummeret til IKEA Servicecenter på sidste side i denne manual.

i For at sikre dig en hurtigere service, foreslår vi, at man bruger de telefonnumre, der er angivet i denne manual. Henvi altid til de numre, der er angivet i manualen til det udstyr, som du har brug for hjælp til. Vi foreslår, at du altid har IKEA-koden (8 cifre) og den 12-cifrede kode, der står på etiketten på dit produkt, til rådighed.

i BEHOLD DIT KØB/ LEVERINGS-DOKUMENT!

Dette er bevis på dit køb og skal fremvises for at garantien er gyldig. Navnet og IKEA-varenummeret (8 cifre) for hvert købt apparat står også på kvitteringen.

Har du brug for mere hjælp?

For enhver information, der ikke er relateret til assistance, henvises til kundeservice i reference-IKEA-warehuset. Læs venligst den tekniske dokumentation vedrørende apparatet omhyggeligt, før du kontakter os.

Innihald

Öryggisupplýsingar	32	Sérstilling á valmynd notanda	47
Uppsetning	34	Dagleg notkun	48
Rafmagnstenging	35	Orkustjórnunaraðgerð	51
Umhverfisverndarráð	40	Matarborð	52
Ábendingar fyrir notanda	40	Leiðbeiningar um notkun potta	52
Notkun	40	Villuleit	54
Þrif og viðhald	40	Tækniupplýsingar	55
Vörulýsing	43	Framleiðandi	57
Stjórnborð	44	ÁBYRGÐ IKEA	58
Afltakmörkun	46		

Öryggisupplýsingar

i Fyrir fyrstu notkun

Fylgdu nákvæmlega leiðbeiningunum í þessari handbók.

Allri ábyrgð er hafnað vegna vandamála, skemmda eða eldsvoða sem stafa af því að ekki er farið eftir leiðbeiningunum í þessari handbók. Tækið er aðeins ætlað til heimilisnota, til að elda mat og draga út gufur sem myndast við eldun.

Engin önnur notkun er leyfð (t.d. upphitun herbergja). Framleiðandinn hafnar allri ábyrgð á óviðeigandi notkun eða röngum stjórnstillingum.

Geymdu þessar leiðbeiningar alltaf með tækinu, jafnvel þótt það sé afhent þriðja aðila. Það er mikilvægt fyrir notendur að þekkja alla notkunar- og öryggiseiginleika tækisins.

Lestu leiðbeiningarnar vandlega: þær innihalda mikilvægar upplýsingar um uppsetningu, notkun og öryggi.


Ekki gera rafmagnsbreytingar á tækinu.

Áður en tækið er sett upp skal ganga úr skugga um að enginn íhlutanna sé skemmdur. Annars skaltu hafa samband við söluaðila og ekki halda áfram með uppsetninguna.

Gangið úr skugga um að tækið sé óskaddað áður en haldið er áfram með uppsetningu. Annars skaltu hafa samband við söluaðila og ekki halda áfram með uppsetninguna.

- **⚠** Þetta er hættutákn, sem tengist öryggi, sem varar við hugsanlegri hættu fyrir notandann og aðra. Á undan öllum öryggistengdum skilaboðum kemur hættutákn, og eftirfarandi hugtök:
- **⚠ HÆTTA:** gefur til kynna hættulegar aðstæður sem mun valda alvarlegum meiðslum ef þeim er ekki forðað.
- **⚠ VIÐVÖRUN:** gefur til kynna hættulegar aðstæður sem mun valda alvarlegum meiðslum ef þeim er ekki forðað.
- **⚠ VIÐVÖRUN:** vanræksla varðandi það að setja upp skrifur eða festingar sem tilgreindar eru í leiðbeiningunum getur valdið rafmagnshættu.
- **⚠ VIÐVÖRUN:** Fylgstu vel með eftirfarandi leiðbeiningum:
- Tækið verður að vera aftengt frá rafmagninu áður en uppsetningarvinna fer fram.
- Við alla uppsetningu og viðhald skal ávallt nota vinnuhanska.

- Uppsetning eða viðhald verður að vera framkvæmt af hæfum tæknimanni í samræmi við leiðbeiningar framleiðanda og staðbundnar öryggisreglur.
- Notaðu aðeins festingarskrúfurnar sem fylgja vörunni til uppsetningar, eða ef þær fylgja ekki skaltu kaupa rétta tegund af skrúfum.
- Notaðu skrúfur af rétttri lengd, eins og tilgreint er í uppsetningarleiðbeiningunum.
- Ekki gera við eða skipta um neinn hluta vörunnar nema það sé sérstaklega tekið fram í notkunarhandbókinni.
- Hafa skal eftirlit með börnum til að tryggja að þau leiki sér ekki með tækið.
- Haldið börnum í öruggri fjarlægð og gangið úr skugga um að þau séu undir stöðugu eftirliti þar sem aðgengilegir hlutir geta orðið mjög heitir við notkun.
- Börn eldri en 8 ára geta notað vöruna og fólk með skerta líkamlega, skynræna eða andlega getu eða án reynslu eða nauðsynlegrar þekkingar, svo lengi sem þau eru undir viðeigandi eftirliti eða hafa fengið leiðbeiningar um hvernig á að nota vöruna á öruggan hátt og skilja eðlilegar hættur.
- **⚠ VÍÐVÖRUN:** Varan og aðgengilegir hlutar hennar hitna við notkun. Gættu þess að snerta ekki hitaeiningarnar.
- Snertið ekki hitunareiningar vörunnar meðan á notkun stendur og eftir að henni lýkur.
- Forðist snertingu við eldhúshandklæði eða önnur eldfim efni þar til allir hlutar vörunnar hafa kólnað nægilega, eldhætta.
- Eldhætta: Ekki geyma hluti á eldunarflötum.
- Það kviknar auðveldlega í ofhitaðri fitu og olíum.
- **⚠ VÍÐVÖRUN:** Eftirlitslaus eldamennska á helluborði með fitu eða olíu getur verið hættuleg og valdið eldsvoða.
- Gæta þarf sérstakrar varúðar við steikingu til að koma í veg fyrir að olían ofhitni og kvikni í.
- **⚠ VÍÐVÖRUN:** Hafa þarf eftirlit með eldunarferlinu. Fylgjast þarf stöðugt með eldun í stuttan tíma.
- Reyndu ALDREI að slökkva eld með vatni. Slökkktu frekar á vörunni og kæfðu logana, til dæmis með loki eða eldvarnarteppi.
- Komdu í veg fyrir að vökvi sjóði. Snúðu því hitanum niður þegar þú sýður eða hitar vökva.
- Ekki hafa kveikt á hitunarbúnaði með tóumum pottum og pönnum eða án eldunaráhalda.
- Aldrei hita tini eða dós sem inniheldur matvæli án þess að opna það fyrst: það gæti sprungið! Þessi viðvörðun á einnig við um allar aðrar tegundir helluborða.
- Slökkktu á viðkomandi eldunarsvæði þegar eldun er lokið.
- Varan er ekki ætluð til notkunar með ytri tímastilli eða aðskildu fjarstýringarkerfi.
- Ekki nota gufuhreinsiefni, hætta á raflosti.
- Áður en þú framkvæmir hreinsun eða viðhald skaltu aftengja tækið frá rafmagnstenginu með því að fjarlægja tengið eða slökkva á rafmagnsrofanum.
- Börn mega aldrei sinna þrifum og viðhaldi nema þau séu undir nægilegu eftirliti.
- Hreinsa verður vöruna oft bæði að innan og utan (að MINNSTA KOSTI EINU SINNI Í MÁNUÐI); fylgdu alltaf leiðbeiningunum í viðhaldshandbókinni.
- Fyrir fólk með gangráð og virkar ígræðslur er mikilvægt að ganga úr skugga um að gangráðurinn sé samhæfður vörunni áður en spanhelluborðið er notað.
- **⚠ VÍÐVÖRUN:** Ef yfirborðið er sprungið skal slökkva á búnaðinum til að koma í veg fyrir möguleika á raflosti. Ef búnaðurinn er tengdur beint við aflgjafann með tengikassa, fjarlægðu öryggið til að aftengja það frá aflgjafanum. Hafðu í öllum tilvikum samband við viðurkenna þjónustumiðstöð.
- Eldhætta: ekki setja hluti á eldunarflötin.

- Ekki setja málmhluti eins og hnífa, gaffla, skeiðar eða lok á helluborðið þar sem þeir geta hitnað.
- Mikilvægt: □ Eftir notkun skal slökkva á helluborðinu með því að nota stjórnbúnaðinn og ekki treysta á pottskynjarann.
- Aldrei nota álpappír til eldunar og aldrei setja vörur pakkðar í ál beint á helluborðið. Álið myndi bráðna og skaða vöruna þína á óbætanlegan hátt.
- Ekki ætti að nota mikla orku eins og Booster aðgerðina til að hita ákveðna vökva, svo sem olíu til steikingar. Of mikill hiti getur verið hættulegur. Í slíkum tilvikum mælum við með því að nota lægra orkustig.
- Eldunaráhöldin verður að setja beint á helluborðið. Ekki má undir neinum kringumstæðum setja aðra hluti á milli pottins og helluborðsins.
- Ef hitastigið verður hátt lækkar varan sjálfkrafa orkustig eldunarsvæðanna.
-  **Viðvörðun!** Aðgengilegir hlutar tækisins geta hitnað þegar kveikt er á helluborðinu.
- Ef ekki er farið að reglum um vöruhreinsun og hreinsun/skipti á síum getur það valdið eldhættu.
- Flambè-matreiðsla er stranglega bönnuð.
- Notkun á opnum loga getur skemmt síurnar og valdið eldhættu; því verður að forðast þær undir öllum kringumstæðum.
- Herbergið verður að vera nægilega loftræst þegar varan er notuð á sama tíma og önnur tæki sem ganga fyrir gasi eða öðru eldsneyti.
- Að því er varðar tæknilegar og öryggisráðstafanir sem þarf að gera til að draga út gufu verður að fylgja nákvæmlega reglugerðum sem gefnar eru út af staðaryfirvöldum.
- Ekki má flytja útdregna loftið í gegnum sömu loftrásir og notaðar eru til að draga út gufur sem myndast við gasbrennslu eða annars konar brennslutæki.
- Notaðu aldrei vöruna án þess að setja grillið rétt upp!

Uppsetning

Bæði rafkerfið og uppsetningin verða að vera framkvæmd af viðurkenndum rafvirkja.

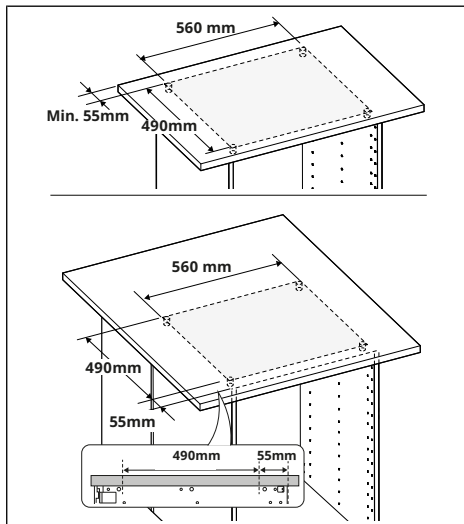
Áður en uppsetningin hefst: Eftir að varan hefur verið tekin upp skal ganga úr skugga um að hún hafi ekki skemmt í flutningi og, ef vandamál koma upp, hafa samband við þjónustuverið áður en haldið er áfram með uppsetninguna; Gangið úr skugga um að varan sem keypt er sé af viðeigandi stærð fyrir valið uppsetningarsvæði; Gangið úr skugga um að ekkert fylgjefni sé inni í umbúðunum (af flutningsástæðum) (til dæmis pokar með skrúfum, ábyrgðum o.s.frv.). Fjarlægðu þau og geymdu á öruggum stað.

Tækið er ætlað að vera innbyggt í eldhúsbordplötu yfir grunneiningu sem er að minnsta kosti 600 mm breið.

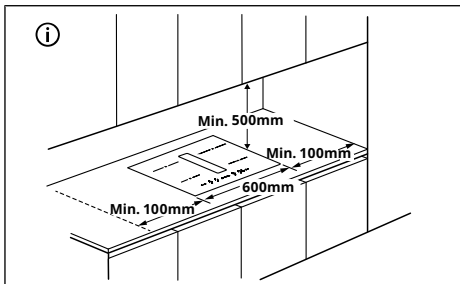
Undirbúningur grunneiningar fyrir innbyggða uppsetningu:

vöruna má ekki setja upp fyrir ofan kælitæki, uppvottavélar, ofna, þvottavélar og þurrkara; allar skurðaraðgerðir á grunneiningunni verða að vera lokið áður en helluborðið er sett í og fjarlægja verður vandlega sag eða rusl.

- Lágmarksfjarlægð milli helluborðs og veggjar verður að vera að minnsta 55mm kosti 100mm frá hliðum og að minnsta kosti 500mm frá efri veggeiningum.



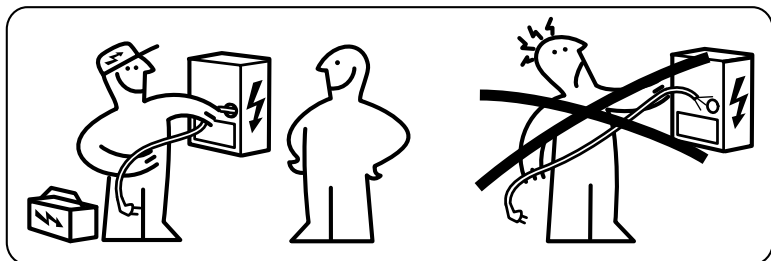
- ATH: Þegar rýmið er hannað verður að fylgja leiðbeiningum framleiðanda eldhússins.



- Til að ljúka uppsetningu síu kerfisins skaltu skoða NYTTIG-rásarbúnaðinn.

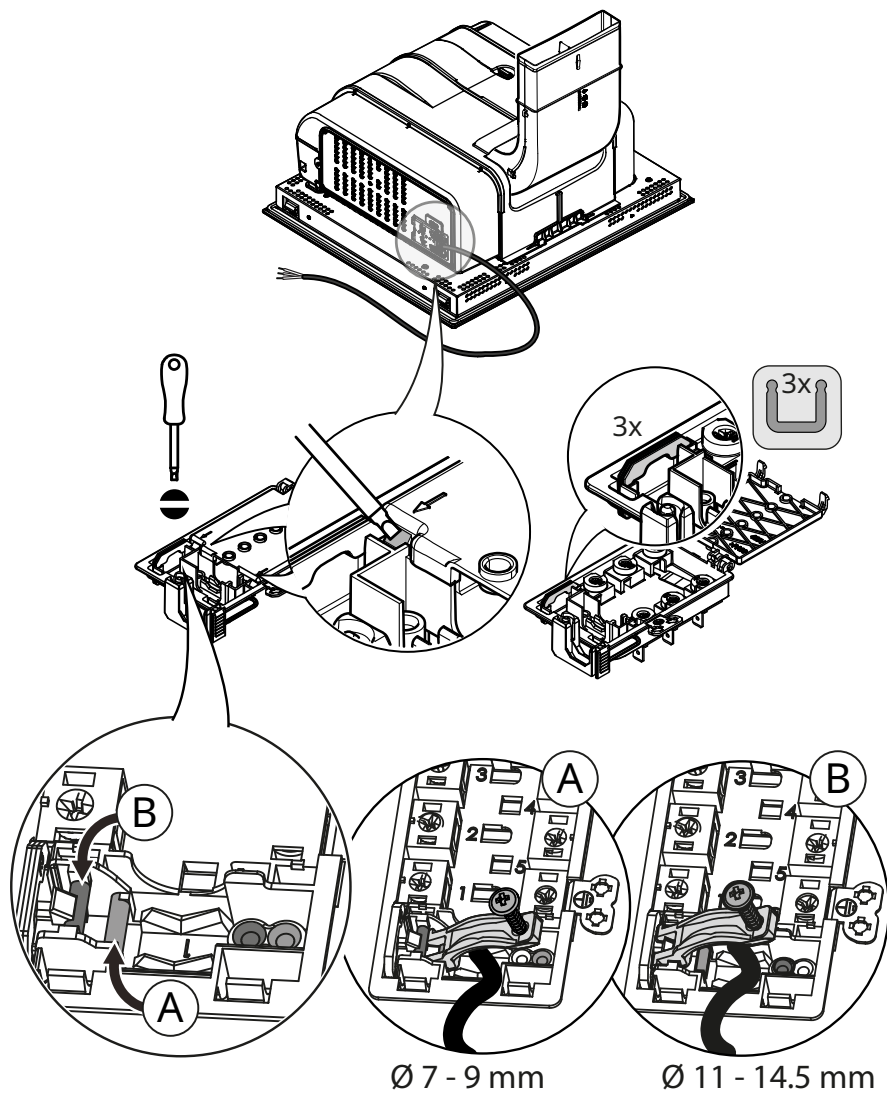
⚠ VIÐVÖRUN: Ef skráfur og festingar eru ekki settar upp í samræmi við þessar leiðbeiningar getur það leitt til hættu á rafmagni.

Rafmagnstenging



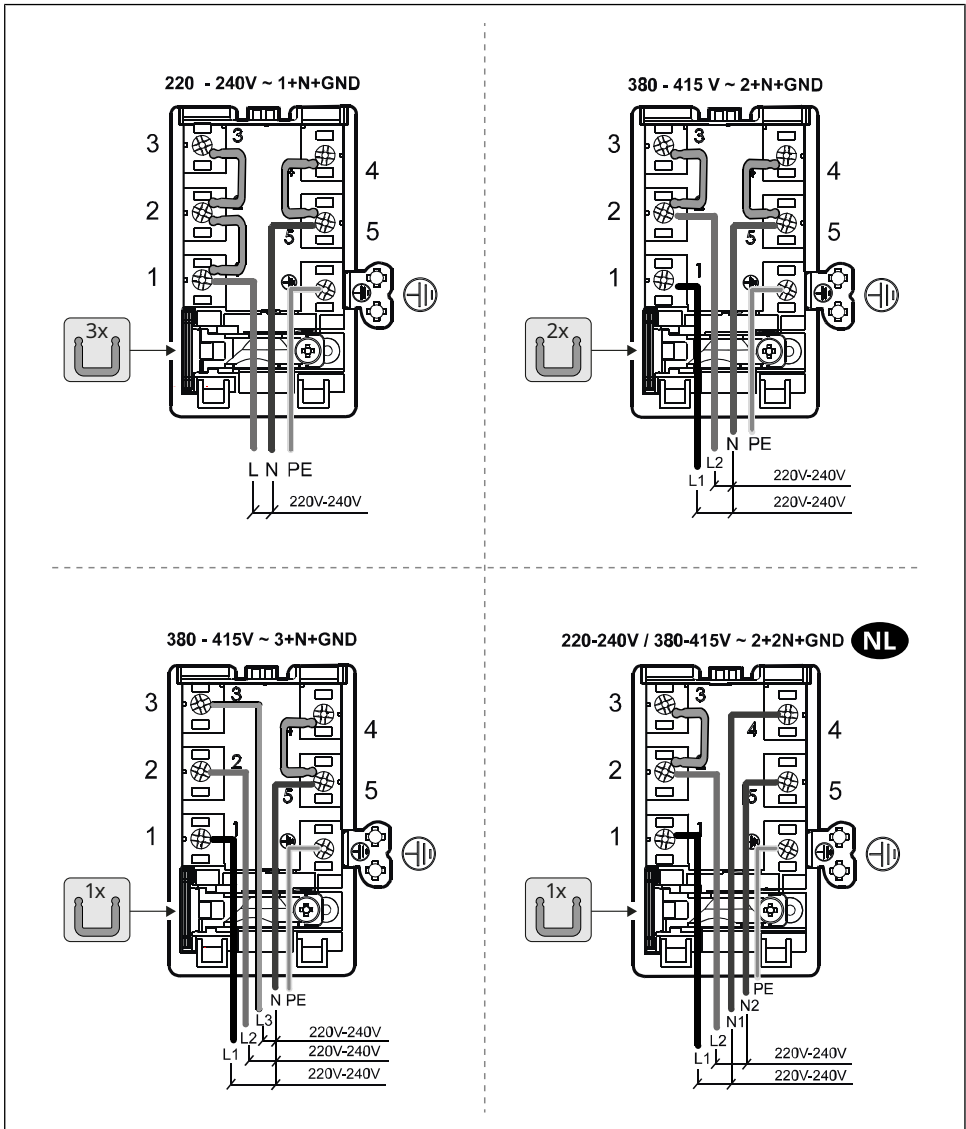
- **⚠ VIÐVÖRUN:** Allar raftengingar skal viðurkenndur uppsetningaraðili annast. Gakktu úr skugga um að spennan sem tilgreind er á vöruplötunni samsvari netspennunni.
- **⚠ VIÐVÖRUN:** Sjóðið ekki snúrurnar!
- **⚠ VIÐVÖRUN:** Aftengdu vöruna frá rafmagninu meðan á uppsetningu stendur.
- Framleiðandinn neitar allri ábyrgð gagnvart einstaklingum, dýrum eða eignum ef ekki er farið eftir leiðbeiningunum í þessum kafla.
- Samkvæmt lögum verður að jarðtengja vöruna.
- Rafmagnssnúran verður að vera nógu löng til að hægt sé að tengja vöruna, sem er innbyggð í grunneininguna, við rafmagn.
- Rafmagnssnúran verður að vera nógu löng til að hægt sé að fjarlægja helluborðið af borðplötunni.
- Ekki nota rafmagnsræmur eða framlengingarsnúrur.
- Gakktu úr skugga um að spennan á matsplötunni á botni vörunnar samsvari því sem er í innlendu umhverfi þar sem hún verður sett upp.
- Jarðvírinn verður að vera 2 cm lengri en hinir vírarnir.

- Hitastigið má ekki ná 50°C yfir stofuhita neins staðar meðfram snúrunni.
- Varan er hönnuð til að vera varanlega tengd við rafmagnið; Af þessum sökum skaltu gera tengingu við rafmagnið með allsherjarrofa í samræmi við uppsetningarreglurnar, sem tryggir algera aftengingu frá rafmagninu í yfirspennuflokki III og sem auðvelt er að komast að eftir uppsetningu.
- Þegar uppsetningu er lokið má notandinn ekki lengur hafa aðgang að rafmagnsihlutunum.
- **⚠ VÍÐVÖRUN:** Ekki tengja vöruna við rafmagn fyrir en uppsetningu er lokið.
- Áður en varan er tengd við rafmagn: athugaðu nafnplötuna (á botni vörunnar) til að tryggja að spenna og afl samsvari rafmagninu og að rafmagnstengillinn sé hentugur. Ef þú ert í vafa skaltu ráðfæra þig við viðurkenndan rafvirkja.
- Þetta tæki þarf rafmagnssnúru af gerðinni H05V2V2-F. Snúran þarf lögboðnar slíður. Í samræmi við IEC staðla skal nota eftirfarandi: fyrir einfasa tengingu: 3 x 4 mm² rafmagnssnúra; fyrir fjölfasa tengingu: 4 eða 5 x 2,5 mm² rafmagnskapall. Ytra þvermál kapals: minnst 8 mm - mest 12 mm. Gakktu úr skugga um að farið sé að sérstökum innlendum reglugerðum.
- Tækið er ekki með rafmagnssnúru. Kaupu einn hentugan hjá sérhæfðum söluaðila.
- Tengdu tækið eins og sýnt er á raflagnaskýringarmyndinni (í samræmi við viðeigandi landsstaðla um rafmagnsspennu).
- Fylgdu raflagnaskýringarmyndinni (staðsett neðan á vörunni).
- Ef rafmagnssnúran er skemmd verður að skipta henni út fyrir hæft starfsfólk til að koma í veg fyrir hættur.
- **⚠** Ef skemmdir verða skal hafa samband við viðurkenndan rafvirkja.
- **⚠ VÍÐVÖRUN:** Áður en rafrásin er tengd aftur við rafmagn og gengið úr skugga um að hún virki rétt skal ávallt ganga úr skugga um að rafmagnssnúran sé rétt uppsett.



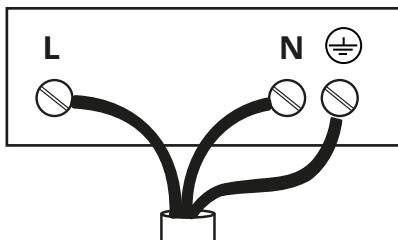
Skýringarmynd fyrir kapaltengingu

Settu inn brúarhlekkina á milli skrúfanna eins og sýnt er á myndinni:

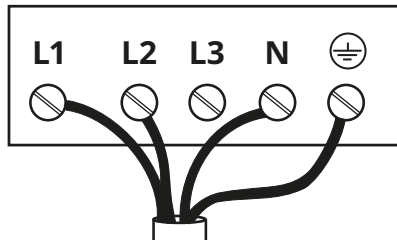


Skýringarmynd af raflögnum við hús

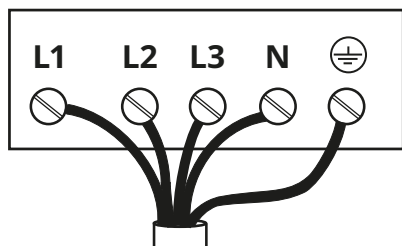
1 220V - 240V 1N ~



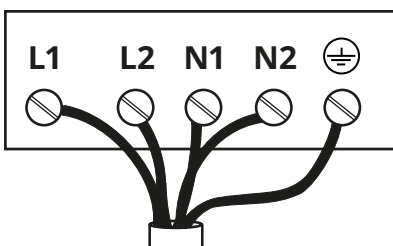
2 380V - 415V 2N ~



3 380V - 415V 3N ~



4 230V/400V 2N ~ **NL**



1	L	Brúnn
	N	Blár
	⊕	Gulur/grænn

NL 4	L1	Svartur
	L2	Brúnn
	N1	Blár
	N2	Blár
	⊕	Gulur/grænn

2	L1	Svartur
	L2	Brúnn
	N	Blár
	⊕	Gulur/grænn

3	L1	Svartur
	L2	Brúnn
	L3	Grár
	N	Blár
	⊕	Gulur/grænn

Umhverfisverndarráð


Umbúðafefni

Umbúðirnar eru 100% endurvinnanlegar og þær eru merktar með endurvinnslutákninu



Hinum ýmsu hlutum umbúðanna má ekki dreifa út í umhverfið; þeim skal fargað í samræmi við reglur sem settar eru af staðbundnum yfirvöldum.



Táknid  á vörunni eða fylgiskjölunum gefur til kynna að ekki megi meðhöndla þessa vöru sem heimilissorp heldur verður að fara með hana á viðeigandi sorphirðustað til endurvinnslu á raf- og rafeindatækjum.

Orkusparnaður

- Notið potta og pönnur með botnþvermál sem er jafnt og þvermál eldunarsvæðisins;
- Notið aðeins potta og pönnur með flötum botni;
- Ef mögulegt er skaltu hafa lokið á pottum meðan á eldun stendur;
- Eldaðu grænmeti, kartöflur o.s.frv. með lágmarks vatni til að stytta eldunartímann;
- Notaðu þrýstibúnað þar sem það dregur enn frekar úr orkunotkun og eldunartíma;
- Staðsettu pottinn í miðju eldunarsvæðisins sem lýst er á helluborðinu.

Ábendingar fyrir notanda

Ráðleggingar um rétta notkun til að draga úr áhrifum á umhverfið: Þegar eldun hefst ætti að kveikja á tækinu á lágmarkshraða og láta það standa í nokkrar mínútur jafnvel eftir að eldun er lokið. Auktu hraðann aðeins ef það er mikið magn af gufum og gufu, með því að nota örvunaraðgerðina aðeins í öfgafullum tilvikum. Til að halda

lyktareyðingarkerfinu gangandi á skilvirkan hátt skaltu skipta um kolefnissíu/-síur þegar þörf krefur. Til að tryggja mikil afköst fitusíunnar skaltu hreinsa hana þegar þörf krefur. Til að bæta skilvirkni og lágmarka hávaða skal nota hámarksþvermál rásarinnar sem tilgreint er í þessari handbók.

Notkun

Spaneldunarkerfið byggir á eðlisfræðilegu fyrirbærinu segulspan. Helsti eiginleiki þessa kerfis er beinn flutningur orku frá rafalínum í pottinn.

Kostir: Í samburði við rafmagns helluborð er spanhelluborðið þitt:

Örugara: lægra hitastig á yfirborði

glersins. **Hraðari:** styttri matarhitunartími.

Nákvæmara: helluborðið bregst strax við skipunum þínum. **Árangursríkara:** 90% af frásogaðri orku er umbreytt í hita. Þar að auki, þegar potturinn er tekinn úr helluborðinu, er hitaflutningur tafarlaust rofinn og forðast óþarfa hitatap.

Þrif og viðhald

⚠ VIÐVÖRUN: Áður en þú þrífur eða viðheldur skaltu ganga úr skugga um að slökkt sé á eldunarsvæðunum og að slökkt sé á hitavísinum.

Hreinsun spanhelluborðs

Hreinsa verður helluborðið eftir hverja notkun.

Mikilvægt:

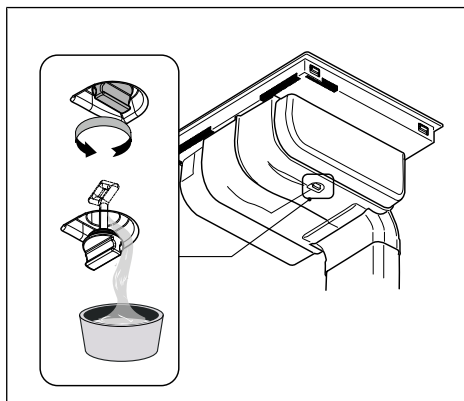
- Ekki nota slípisvampa eða hreinsipúða. Notkun þeirra getur eyðilaggt glerið með tímanum.

- Notið ekki kemísk ertandi efni eins og ofnúða eða blettaeyði.
- **EKKI NOTA GUFUÞOTUHREINSIEFNI!!!**

Eftir hverja notkun skaltu láta helluborðið kólna og hreinsa það til að fjarlægja útfellingar og bletti af völdum matarleifa. Sykur eða matur með háu sykurinnihaldi skemmir helluborðið og verður að fjarlægja tafarlaust. Salt, sykur og sandur geta rispað glerflötinn. Notaðu mjúkan klút, pappírspurrku eða tiltekna vörur til að þrifa helluborðið (fylgdu leiðbeiningum framleiðandans).

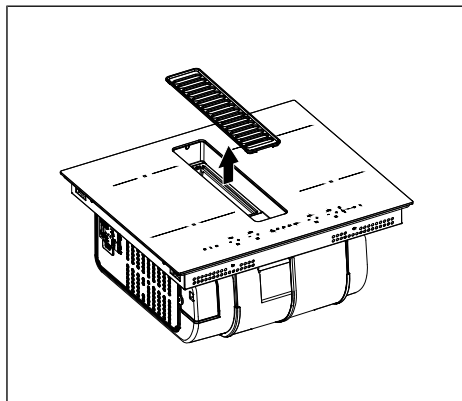
Hreinsun vökvasöfnunarrásar

Ef mikið magn af vökva fer óvart úr pottunum er hægt að tæma þá með því að nota frárennislökann á neðri hluta vörunnar til að koma í veg fyrir leifar og tryggja hámarks hreinlætisstig.



Hreinsun loftræstigrialls

Grillið verður að þvo í höndunum með heitu vatni og hlutlausu þvottaefni og svömpum til að koma í veg fyrir rispur eða skemmdir á fagurfræðilegu yfirbragði.



Þrif á útdráttarviftu

Til hreinsunar skal AÐEINS nota klút sem er vættur með hlutlausum fljótandi hreinsiefnum.

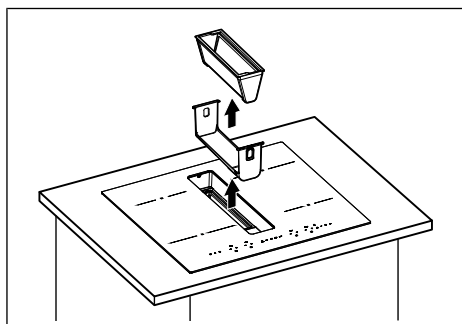
EKKI NOTA HREINSIÁHÖLD EÐA VERKFÆRI!

Forðastu að nota vörur sem innihalda slípfefni. **EKKI NOTA ÁFENGI!**

Viðhald fitusíu:

Fellur fituagnir sem myndast við eldun.

Verður að þrifa einu sinni í mánuði (eða þegar ábendingarkerfi um mettun sía gefur til kynna), með óágengum hreinsiefnum, annaðhvort með hendi eða í uppþvottavélinni við lágt hitastig og í stutta lotu. Þegar uppþvottavélin er þrifu getur fitusía úr málni aflitast en síunareiginleikar haldist óbreyttir.

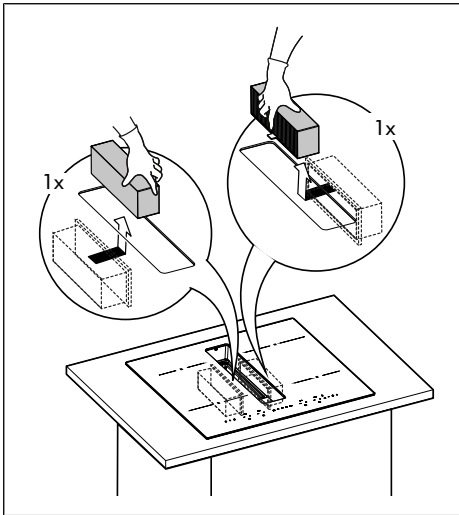


Viðhald óendurnýjanlegra virkjaðra kolefnissía (aðeins endurhringrásarútgáfa):

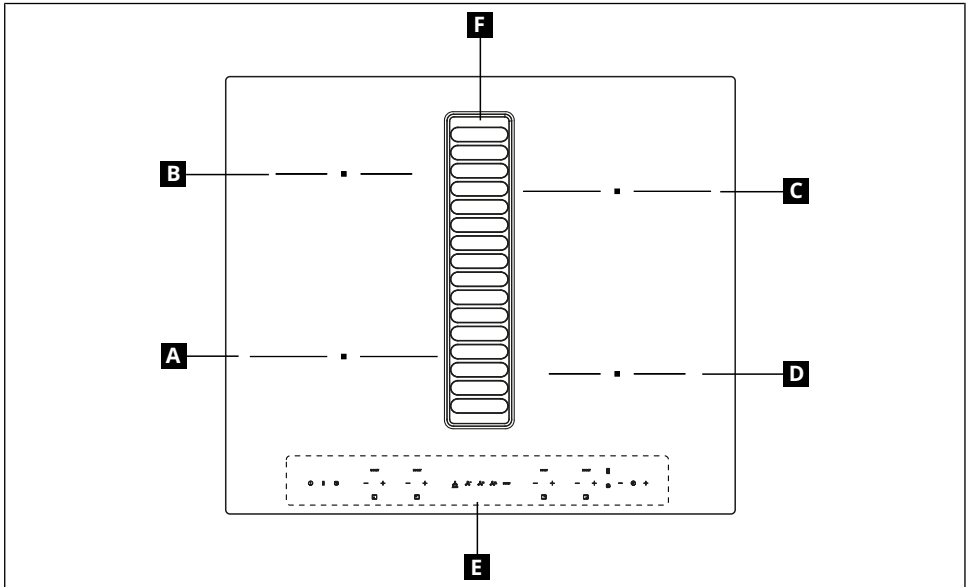
Fellur að óþægilegri lykt sem myndast við eldun. Vörunni fylgja nokkrar lyktarsíur.

Mettun lyktarsía getur komið fram eftir nokkuð langvarandi notkun eftir tegund eldunar og hversu reglulega fitusían er hreinsuð.

Þegar kveikt er á „**virkjaðri kolefnismettun**“ verður að skipta um síurnar. Þau ER EKKI HÆGT að þvo eða endurnýja.

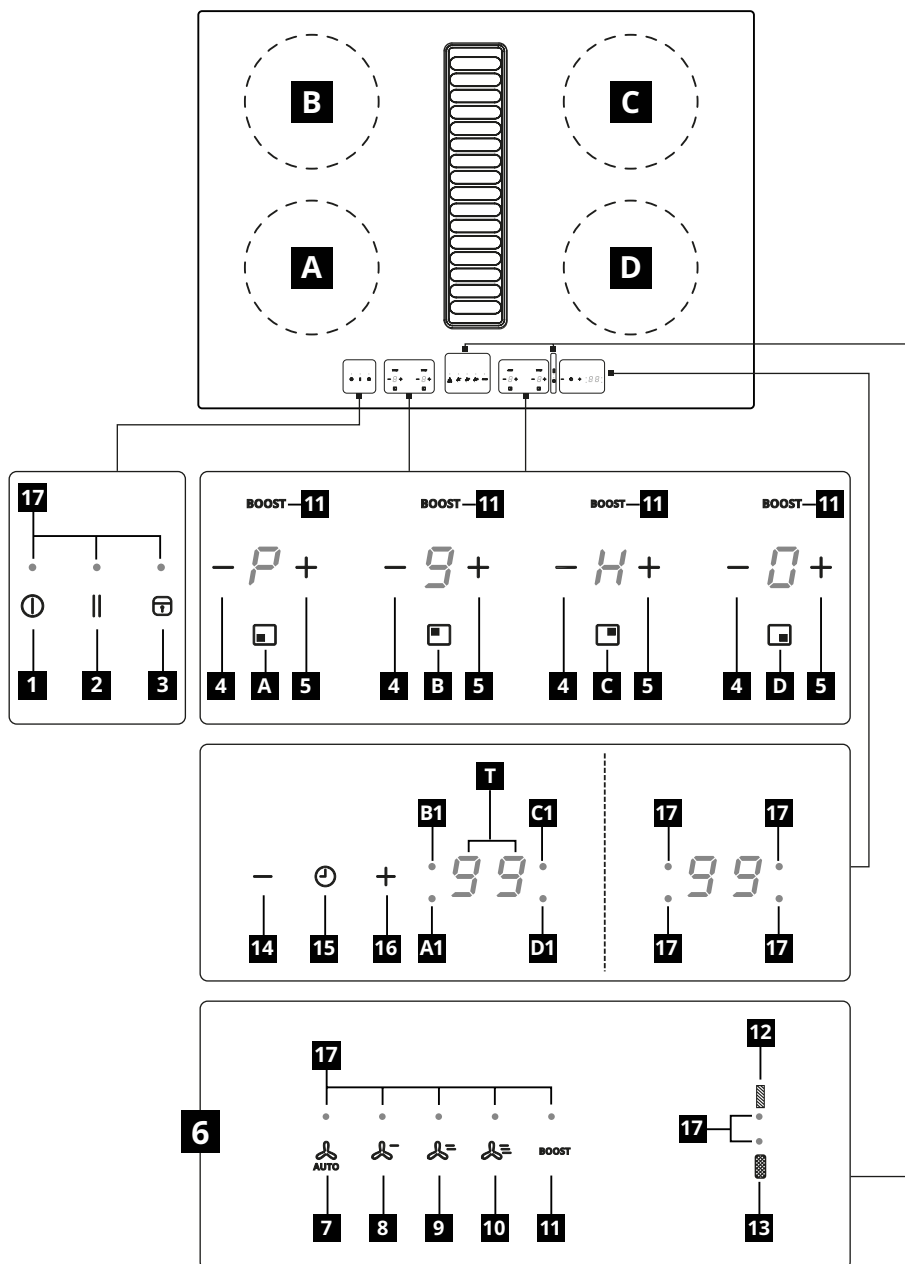


Vörulýsing



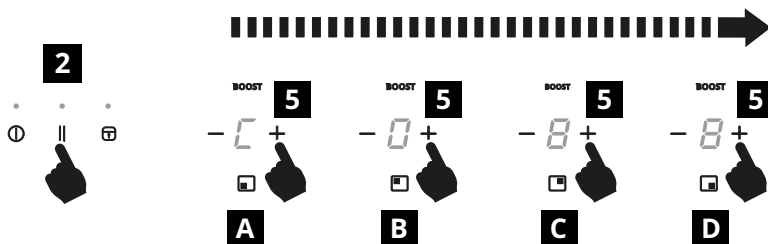
Til	Eldunarsvæði (þvermál 220 mm) 2300 W með 3000 W örvunaraðgerð
B	Eldunarsvæði (þvermál 160 mm) 1200 W með 1400 W örvunaraðgerð
C	Eldunarsvæði (þvermál 220 mm) 2300 W með 3000 W örvunaraðgerð
D	Eldunarsvæði (þvermál 160 mm) 1200 W með 1400 W örvunaraðgerð
OG	Stjórnborð
F	Útdráttarbúnaður

Stjórnborð



Aðgerðir	
1	ON/ OFF lykill fyrir helluborð /helluborðsútdráttarviftu
2	Aðgerðarlykill í bið
3	Aðgerðarlykill fyrir öryggislás „hreinsunarstilling (Cleaning Mode)“ – „barnalæsing (Child Lock)“
A - B - C - D	Vísir fyrir stöðu eldunarsvæðis
4	- Lykill (lækkar aflstig helluborðs)
5	+ Lykill (eykur aflstig helluborðs)
6	Aðgerðarlykill fyrir útdráttarviftu
7	Sjálfvirkur útdráttarviftilykill
8	Útdráttarvifta og fyrsti hraði On/Off lykill.
9	Útdráttarvifta og annar hraði On/Off lykill
10	Útdráttarvifta og þriðji hraði On/Off lykill
11	Örvunarlykill (varir í 5 mínútur og fer svo aftur á orkustig 9 fyrir helluborð, eða þriðji hraði fyrir útdráttarviftu)
12	Mettunarvísir fyrir fitusíu (eftir 40 klukkustunda notkun)
13	Mettunarvísir kolefnissíu (eftir 160 klukkustunda notkun)
14	- Tímatökulykill
15	Tímastillir On/Off lykill
16	+ Tímatökulykill
A1-B1-C1-D1	Vísir fyrir stöðu eldunarsvæðis A1-B1-C1-D1
T	Tímastilling frá 1 til 99 mínútna
17	Ljósdióður sem sýna virkar aðgerðir valdar

Aftakmörkun



- Aftakmörkun

Í fyrsta sinn sem tækið er tengt rafmagni heimilisins verður uppsetningaraðilinn að stilla orkustig eldunarsvæðisins í samræmi við raunverulega afkastagetu rafkerfis heimilisins (ef tækið hefur þegar verið tengt við rafmagnið skaltu einfaldlega aftengja það og tengja aftur).

Ef ekki er þörf á þessu skrefi er hægt að kveikja beint á helluborðinu með því að nota **On/Off** takkann (1), eða að öðrum kosti fylgja ferlinu hér að neðan til að fá aðgang að valmyndinni.

Aðgerðin við valmyndaraðgang verður að fara fram innan takmarkaðs tíma.

Eftir að tækið hefur verið tengt við innlenda rafmagnsnetið, ef þú kemst ekki inn í valmyndina innan þess tíma sem búist var við, er nauðsynlegt að aftengja og tengja tækið aftur við innlenda rafmagnsnetið.

Til að stilla vöruna skaltu gera eftirfarandi:

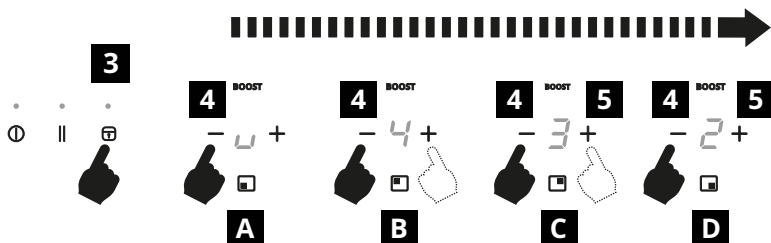
1. Tengdu helluborðið við heimilisafgjafann.
2. Ýttu á og haltu inni **Pause**-takkannum (2), síðan í röð, frá vinstri til hægri, ýttu á + takkana (5) fyrir **A-B-C-D** eldunarvísana. Stutt hljóðmerki mun hljóma þegar ýtt er á + takkann (5). Þegar þú hefur ýtt á alla vísitakkana skaltu sleppa **Pause** takkanum (2).
3. Á skjánum á eldunarsvæðinu (A) birtist "C" og á skjánum á eldunarsvæðinu (B) birtist "0", ýttu á + takkann (5) á eldunarsvæðinu (B) þar til "7" birtist á skjánum á eldunarsvæðinu (B).
4. Þetta opnar valmyndina til að stilla afl í samræmi við burðargetu heimilisnetsins. Ýttu á + takkann (5) á eldunarsvæðinu (C),

á skjánum birtist "0", haltu áfram að ýta þar til þú nærð tilætluðu gildi. Stilltu orkugildin frá „0“ til „6“ (sjá töflu hér að neðan) með því að nota + (5) eða - (4) takkana.

5. Til að staðfesta, ýttu á **Hlé** takkann (2) í 2 sekúndur.

Kóði	Hámarksafl Watt
0	7400 W
1	6000 W
2	5000 W
3	4000 W
4	3500 W
5	3000 W
6	2500 W

Sérstilling á valmynd notanda



Til að stilla vöruna skaltu gera eftirfarandi:

1. Tengdu helluborðið við heimilisafgjafann.
2. Ýttu á og haltu **Lock** takkanum (3), ýttu síðan á - takkana (4) fyrir **A-B-C-D** eldunarvísana í röð, frá **vinstri til hægri**. Stutt hljóðmerki heyrist þegar ýtt er á - takkann (4). Eftir að þú hefur ýtt á alla vísitakkana skaltu sleppa **læsitalkkanum** (3).

3. Skjárinn fyrir eldunarsvæði (A) mun sýna „U“ og skjárinn fyrir eldunarsvæði (B) mun sýna númer á bilinu „0“ til „4“ sem gefur til kynna valmyndarkóðann (sjá töflu hér að neðan).

4. Notaðu + (5) eða - (4) takkana á eldunarsvæðinu (B) til að stilla eða breyta valmyndarkóðanum.

5. Til að stilla valmyndina skaltu nota + (5) eða - (4) takkana á eldunarsvæðinu (C).

6. Til að staðfesta, ýttu á **Læsa** takkann (3) í 2 sekúndur.

Valmyndarkóði	Lýsing	Vírði
U0	Síustillingarvalmynd	0 – Slökkt 1 – Aðeins virk kolefnissía 2 – Eingöngu fitusía 3 – Báðar síurnar virkar (sjálfgefið)
U1	Stjórnvalmynd hljóðstyrks hljóðdeyfis.	0 – Slökkt 1 – Lágt 2 – Miðlung 3 – Hátt (sjálfgefið) Varúð! Ekki er hægt að slökva á sumum hljóðum. Ef stillt er á 0 verða þeir því enn spilaðir í lágum hljóðstyrk.
U2	Sjálfvirk útdráttarvifta kveikt/slökkt á stillingu	0 – Virkni óvirk við ræsingu. 1 – Virkni virk við ræsingu (sjálfgefið)
U3	Öryggislás fyrir börn við ræsingu	0 – Virkni óvirk við ræsingu (sjálfgefið) 1 – Virkni virkjuð við ræsingu.
U4	Valmynd fyrir tímalengd tímastillingar	0 – 60 sekúndur 1 – 30 sekúndur (sjálfgefið) 2 – 10 sekúndur 3 – 0 sekúndur

Dagleg notkun

Mikilvæg atriði að vita fyrir ræsingu

Allar aðgerðir þessa helluborðs eru hannaðar í samræmi við ströngustu öryggisreglur.


Af þessum sökum:

- Sumar aðgerðir verða ekki virkjaðar, eða verða sjálfkrafa óvirkar, ef ekki eru pottar á brennurunum eða þegar þeir eru illa staðsettir.

- Í öðrum tilvikum verða virkjaðar aðgerðir sjálfkrafa óvirkar eftir nokkrar sekúndur, ef tiltekin aðgerð krefst frekari stillingar sem ekki hefur verið valin (td: "Kveiktu á helluborðinu" án þess að "velja eldunarsvæði" og "Power level", eða "Lock function" eða "Timer").


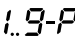


Bíddu eftir að slökkt sé á skjánum áður en þú nálgast eldunarsvæðið.


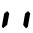
Athugið! Ef um er að ræða (til dæmis) langvarandi notkun getur verið að eldunarsvæðið lokist ekki strax vegna þess

að það er á kælifasa;  táknið birtist á skjánum á eldunarsvæðinu til að gefa til kynna að þessi fasi sé í gangi. Bíddu eftir að slökkt sé á skjánum áður en þú nálgast eldunarsvæðið.

Birting eldunarsvæðis

Eftirfarandi er sýnt á skjánum á eldunarsvæðinu:


Virgni	Virði
Kveikt á eldunarsvæði	
Aflstigi	
Afgangs hitavísir	
Læsing hreinsunarmáta-barnalæs	

Virgni	Virði
Enginn pottavísir	
Gera hlé á aðgerð	

Örugg virkjun.

Varan er aðeins virkjuð í nærveru potta á eldunarsvæðinu: hitunarferlið hefst ekki eða er rofið ef engir pottar eru til staðar eða ef þeir eru fjarlægðir.

Ef potturinn er fjarlægður meðan á aðgerð stendur, eða ef óviðeigandi pottur er notaður, mun skjárinn við hliðina á

súluritinu blikka með tákni  .

Öryggið slökkt.

Af öryggisástæðum hefur hvert eldunarsvæði hámarks vinnslutíma, sem fer eftir því aflstigi sem stillt er.

Eldunarstig	Hámarks lengd (mín.)
1	516
2	402
3	318
4	258
5	210
6	138
7	138
8	108
9	90

Sjálfvirk slökkvun.

Sjálfvirk slökkvun á sér stað þegar kveikt er á vörunni en það eru engar virkar aðgerðir lengur.

Afgangs hitavísir.

Afgangshitamælirinn er öryggisbúnaður sem varar notandann við þegar yfirborð eldunarsvæðisins er enn við eða yfir 45°C og gæti valdið bruna við snertingu við berar hendur. Samsvarandi eldunarsvæðisskjár

sýnir .

- Helluborðsaðgerð

Athugaðu: Áður en einhverjar aðgerðir eru virkjaðar verður að virkja viðkomandi svæði.

- Aflstig

Helluborðið er með **9** aflstigum.

Veldu **+** **(5)** eða **-** **(4)** takkana til að stilla viðeigandi aflstig.

- Rofi (1)

Með því að ýta á **On/Off** takkann **(1)** kveikir Hob og Extractor Fan á. Fast **0** birtist á öllum skjám **(A-B-C-D)** í um 20 sekúndur. Ef engin aðgerð er framkvæmd innan þess tíma slokknar á helluborðinu.

- Veldu viðeigandi eldunarsvæði og stilltu orkustigið með því að nota **+** **(5)** og **-** **(4)** takkana.

- Ef orkustigið er stillt á **0**, velurðu - takkann **(4)** mun hann stilla beint á **9**.

- Ef orkustigið er stillt á **9**, mun + lykillinn **(5)** vera stilltur beint á **0**.

- Að halda **+** **(5)** eða **-** **(4)** inni eykur/lækkar orkustigið hratt og stöðvast sjálfkrafa við **0** eða **9**.

Til að slökkva á eldunarsvæði, ýttu á og haltu inni bæði **+** **(5)** og **-** **(4)** lykklunum samtímis í 1 sekúndu.

- Aflörvunarbúnaður (11)

Varan er með **Booster-kerfi** sem gerir þér kleift að flýta eldunartímanum með því að bæta auknu afli við staðalaflið í tiltekinn tíma.

- Til að virkja það skaltu kveikja á viðkomandi eldunarsvæði og ýta á **Booster** takkann **(11)**; stafurinn **P** birtist á skjánum.

- **Örvunaraðgerðin** verður virk í um 5 mínútur. Að þeim tíma liðnum heldur eldamennskan áfram á **9**. stigi.

- Ef ýtt er á **+** **(5)** eða **-** **(4)** eða „**Booster**“ verður aðgerðin óvirk.

Örvunarbúnaðurinn **getur** ekki virkjað ef um er að ræða of háan hita.

- Öryggisbúnaður (læsing (3))

Láslykillinn **(3)** kemur í veg fyrir að kveikt sé á helluborði og útdráttarviftu fyrir slysi.

Hægt er að virkja það þegar nauðsynlegt er að þrifa yfirborð helluborðsins meðan á eldun stendur (**hreinsunarstilling**) eða til að koma í veg fyrir aðgang barna eða fólks sem þarf eftirlit (**barnalæsing**) að helluborðinu/útdrættinum.

- Hægt er að kveikja á helluborðinu en ekki er hægt að velja eldunarsvæði.

- Öryggislæsingarbúnaðurinn **(3)** er geymdur í minninu jafnvel þegar slökkt er á helluborðinu eða ef aflgjafinn er rofinn; þessi aðgerð er aðeins virk fyrir öryggi barna (**barnalæsing**).

- Ef kveikt er á helluborðinu og læsingaröryggisstillingin er virk, virkar **ON/OFF** lykillinn enn.

- Hreinsunarhamur (3)

Læsir stillingum fyrir helluborð og útdráttarviftu til að koma í veg fyrir að átt sé við hana fyrir slysi, **þannig að forstilltar aðgerðir verða virkar**.

- Til að virkja aðgerðina skaltu ýta á lástakkann **(3)**. Kveikt verður á samsvarandi LED-ljósi lykilsins og síðan kemur viðvörunarmerki.

- Bókstafurinn „**L**“ birtist á skjánum á eldunarsvæðinu í 4 sekúndur.

Ef eitt eða fleiri svæði eru enn heit birtist bókstafurinn „**H**“ og „**L**“ til skiptis á viðkomandi skjám.

- Til að slökkva á aðgerðinni, ýttu á takkann **(3)** í 2 sekúndur. Viðvörunarhljóðmerki mun hljóma og samsvarandi LED-ljós mun slokkna.

- Barnalæsing (3).

Læsir öllum óvirkum aðgerðum og kemur í veg fyrir slysi á helluborðinu/útdráttarviftunni með eftirfarandi aðferð:

- Kveiktu á helluborðinu (ef það er slökkt) með því að velja **"On/Off"** takkann (1).

- Ýttu á og haltu láskylinum **(3)** inni í 4 sekúndur, LED-ljósíð SEM samsvarar lyklinum kviknar og síðan hljóðmerki.

- Bókstafurinn „L“ birtist á skjánum á eldunarsvæðinu; þetta gefur til kynna að aðgerðin sé virk.

Ef eitt eða fleiri svæði eru enn heit birtist bókstafurinn „H“ og „L“ til skiptis á viðkomandi skjám.

- Til að slökkva á aðgerðinni, ýttu á og haltu inni takkanum **(3)** í 4 sekúndur; stafurinn „L“ hverfur af skjánum og LJÓSDÍÓÐAN slokknar og síðan kemur hljóðmerki.

- Hléaðgerð (2)

Þessi aðgerð gerir þér kleift að **gera hlé** á öllum virkum aðgerðum á helluborðinu og draga úr aflinu sem er í boði á eldunarsvæðinu eða -svæðunum í stig 1.

Til að virkja það, ýttu á takkann **(2)**. ' ' Tákníð birtist á helluborðsskjánum, sem gefur til kynna að aðgerðin sé virk.

Virku tímamælarnir halda áfram að virka með biðstillingu.

Ef hléaðgerðin **(2)** er ekki gerð óvirk innan 10 mínútna slekkur helluborðið sjálfkrafa á sér.

Til að afvirkja aðgerðina, ýttu aftur á **hlé** takkann **(2)**.

Þegar hlé hefur verið gert óvirkt byrjar eldunarsvæðið aftur að starfa á áður ákveðnu stigi.

Hverri aðgerð fylgir „hljóðmerki“.

- Tímastillir (15)

Með því að nota þennan eiginleika er hægt að stilla tíma (frá 1 til 99 mínútna) en eftir það slekkur valið eldunarsvæði sjálfkrafa á sér.

Hægt er að virkja tímastillinn fyrir öll eldunarsvæðin.

- Ýttu á tímastillinn (15) til að fletta í gegnum tímamælana á 4 **eldunarsvæðunum** A1-B1-C1-D1 réttisælis; eldunarsvæðin eru auðkennd með samsvarandi LED **(17)**.

- Stilltu slökkvatímamann fyrir eldunarsvæðin með því að nota **+** **(16)** og **-** **(14)** takkana; bíddu í 5 sekúndur eða ýttu á tímastillitakkann **(15)** til að staðfesta.

- Fjöldi mínútna sem eftir eru verður sýndur á tímaskjánum.

- Hægt er að stilla margar tímamælar, þó að aðeins sá sem er næstur sé birtur.

Til að athuga þann tíma sem eftir er af hverju eldunarsvæði, ýttu á takkann **(15)**.

- Þegar tímastillingu lýkur verður hljóðmerki gefið út og slökkt verður á viðkomandi eldunarsvæði.

- Útdráttarvifta (6) aðgerð

Til að virkja útdráttarviftuna verður að kveikja á helluborðinu.

LED **(17)** á virkni virkt.

LED **(17)** OFF aðgerð óvirk.

- Lykill **(7)** sjálfvirkur On/Off hamur, viftuhraði eykst eða minnkar eftir hitastigi helluborðsins og orkunotkun.

- Lykill **(8)** Útdráttarvifta og fyrsti hraði Kveikt/Slökkt.

- Lykill **(9)** Útdráttarvifta og annar hraði Kveikt/Slökkt.

- Lykill **(10)** Útdráttarvifta og þriðji hraði On/Off.

- Lykill **(11)** Örvunartæki (endist í 5 mínútur og fer svo aftur í áður stilltan hraða).

Athugið! Ef ýtt er á On/Off takkann við lok eldunar heldur útdráttarviftan áfram í 5 mínútur til viðbótar á fyrsta hraða; LJÓSDÍÓÐAN blikkar þar til tíminn líður og eftir það slekkur útdráttarviftan á sér.

- Mettunarvísir fitusíu (12)

Þegar LED-ljósíð kviknar þarf að viðhalda fitusíunni.

- Til að endurstilla skaltu ýta á og halda inni tökkum 7-8 í 3 sekúndur; LED ljós takka 7-8 munu blikka og hljóðmerki mun hljóma til að staðfesta endurstillingu (slökkt er á LED ljósum 12-7-8).

- Mettunarvísir kolefnissíu (13)

Þegar LED-ljósið kviknar þarf að viðhalda kolefnissíu.

- Til að endurstilla skaltu ýta á og halda inni tökkum 7-9 í 3 sekúndur; LED ljós takka 7-9 munu blikka og hljóðmerki mun hljóma til að staðfesta endurstillingu (slökkt er á LED ljósum 13-7-9).

Orkustjórnunaraðgerð

Þessi vara er með rafstýrða orkustjórnunaraðgerð.

Þessi aðgerð stýrir afhendingu hámarksafls meðal eldunarsvæða sem eru í notkun, hámarkar orkudreifingu og kemur í veg fyrir ofhleðslu kerfisins.

Hob við hámarksaflsstig, dreifir þessi aðgerð aflinu yfir eldunarsvæðin sem notuð eru og dregur sjálfkrafa úr krafti annarra eldunarsvæða, ef þörf krefur (forgangsverkefni er gefið nýjustu skipun).

Hob með takmörkun afl, þessi aðgerð dreifir tiltæku aflí yfir eldunarsvæðin og kemur í veg fyrir að önnur eldunarsvæði fari yfir sett mörk (til að auka afl tiltekins eldunarsvæðis verður að minnka stillt afl fyrir önnur svæði handvirkt).

Dæmi:

Ef BOOST viðbótarorkustigið er valið fyrir eldunarsvæði **A** getur eldunarsvæði **B** ekki samtímis farið yfir orkustig 9 og verður sjálfkrafa takmarkað.

Matarborð

Aflstig		Tegund eldunar	Notkun (byggt á reynslu og venjum við matreiðslu)
Hámarksafl	P	Hiti hratt	hækkar hitastig matar á stuttum tíma í suðumarki fyrir vatn eða til að hita eldunarvökva hratt
	8 - 9	Steikja - sjóða	brúnka, byrja að elda, steikja frystar vörur, sjóða hratt
Mikið afl	7 - 9	Brúnn - steiktur - soðinn - grill	brúnun, hröð velting, eldun og grillun (í stuttan tíma, 5-10 mínútur)
	6 - 7	Brúnn - elda - kássa - steikja - grilla	brúnun, hægur veltingur, eldun og grillun (fyrir miðlungs tímabil, 10-20 mínútur), forhitað aukabúnaður
Meðalafli	4 - 5	Elda - kássa - steikja - grilla	stewing, ljós veltingur sjóða, elda (í langan tíma), dressing pasta
	3 - 4	Elda - sjóða - þykkja - rjómi	lengri eldun (hrísgrjón, sósur, steikur, fiskur) með vökva sem fylgir (t.d. vatni, víni, lager, mjólk), pasta
	2 - 3	Elda - sjóða - þykkja - rjómi	lengri eldun (rúmmál minna en einn lítri: hrísgrjón, sósur, steikur, fiskur) með meðfylgjandi vökva (t.d. vatni, víni, lager, mjólk)
Lítið afl	1 - 2	Bræðið - þíðið - haldið heitu - hrærið	bræða smjör, bræða súkkulaði varlega, afþíða smávörur
	1	Bræðið - þíðið - haldið heitu - hrærið	halda litlum skömmtum af rétt elduðum mat heitum eða viðhalda réttum við framreiðsluhitastig og rjóma risottos
SLÖKKT	0	Stuðningsyfirborð	Helluborð í biðstöðu eða slökkt (mögulega til staðar afgangshiti frá lokum eldunar, sem H-L-O gefur til kynna)

Leiðbeiningar um notkun potta

Hvaða potta á að nota

Notaðu einungis potta með botni úr járnseglandi efni sem hentar til notkunar á

spanhelluborð:

- stepujárn
- emaljerað stál
- kolefnisstál
- ryðfríu stáli (jafnvel að hluta)
- ál með járnsegulhúð eða grunn með járnsegulplötu.

Til að ganga úr skugga um hvort pottur sé hentugur eða ekki skaltu athuga þú táknið (venjulega stimplað á botninn). Einnig er hægt að halda segli nálægt undirhlíð pottsins. Ef það festist er potturinn samhæfur spanhelluborði.

Til að tryggja sem best afköst skaltu alltaf nota potta og pönnur með flötum botni, sem getur dreift hitanum jafnt. Ójafn botn getur haft neikvæð áhrif á orku- og varmaleiðni.

Hvernig á að nota pottana

Lágmarkspvermál potts fyrir hin ýmsu eldunarsvæði Til að tryggja rétta virkni helluborðsins ætti potturinn að hylja einn eða fleiri viðmiðunarpunkta sem tilgreindir eru á yfirborði helluborðsins og verður að uppfylla kröfur um lágmarkspvermál. Notaðu alltaf eldunarsvæðið sem passar best við þvermál pottbotnsins.

Eldunarsvæði	Þvermál botns potts	
	Ø mín (ráðlagt)	Ø hámark (mælt með)
Aftan vinstri	110 mm	160 mm
Framan vinstri	120 mm	220 mm
Aftan hægri	120 mm	220 mm
Hægri framhlið	110 mm	160 mm

Tómir eða þunnir pottar/pönnur með botni

Ekki nota tóma eða þunna potta/pönnur á helluborðið, þar sem þetta kemur í veg fyrir rétta hitastýringu og getur hindrað sjálfvirka slökkvun eldunarsvæðanna ef hitastigið er of hátt og hættu er á skemmdum á pottinum eða yfirborði helluborðsins. Ef þetta gerist skaltu ekki snerta neitt og bíða þar til allir íhlutirnir hafa kólnað. Ef villuskilaboð birtast, sjá „Úrræðaleitarleiðbeiningar“.

Ábendingar/tillögur

Hljóð við notkun þegar eldunarsvæði er virkjað getur stutt hljóð heyrst. Þetta fyrirbæri er dæmigert fyrir eldunarsvæði úr glerkeramik og hefur ekki áhrif á notkun eða endingartíma tækisins. Hávaðinn getur einnig farið eftir tegund pottsins sem notaður er. Ef hávaðinn er sérstaklega mikill getur verið gagnlegt að nota annan pott.

Hefðbundin spanhelluborð vinnuhljóð

Span tækni virkar með því að búa til rafsegulsvið sem framleiða hita beint á botni pottanna. Pottar og pönnur geta gefið

frá sér hljóð eða titring eftir því hvernig þau hafa verið framleidd. Þessum hljóðum má lýsa á eftirfarandi hátt:

Ljós humming (svipað og spenn)

Þetta hljóð kemur fram við mjög hátt eldunarhitastig. Það fer eftir því hversu mikil orka er flutt frá helluborðinu yfir í pottinn. Hávaðinn stöðvast eða minnkar þegar hitastigið minnkar.

Létt flaut

Þetta hljóð kemur upp þegar eldunarbúnaðurinn er tómur. Hávaðinn hættir þegar vöknum eða matvælum er bætt við eldhúsbúnaðinn.

Sprungið

Þetta hljóð kemur fram þegar potturinn er gerður úr mörgum lögum sem skarast. Það stafar af titringi milli yfirborðanna sem samanstanda af mismunandi efnum sem komast í snertingu við hvert annað. Hávaðinn stafar af pottinum sjálfum og getur verið breytilegur eftir magni matar eða vökva og eldunaraðferð (t.d. suðu, möllun, steikingu).

Hávært flaut

Þetta hljóð kemur fram þegar potturinn er búinn til úr mismunandi, lagskiptum efnum og er notaður á helluborðinu við hámarksafli og einnig yfir tvö eldunarsvæði. Hávaðinn stöðvast eða minnkar þegar hitastigið minnkar.

Þessi hávaði er eðlilegur

Hávaði frá viftu

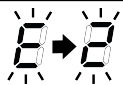
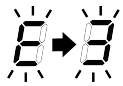
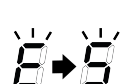
Til að rafeindakerfið virki rétt þarf að stilla hitastig helluborðsins. Í þessu skyni er helluborðið búið kæliviftu sem er virkjuð til að draga úr og stjórna hitastigi rafeindakerfisins. Viftan getur haldið áfram að keyra jafnvel eftir að slökkt hefur verið á helluborðinu ef greint hitastig er enn of hátt.

Hljóð með taktföstum hljóðum, líkt og tifandi klukka.

Þetta hljóð kemur aðeins upp þegar að minnsta kosti þrjú eldunarsvæði eru virk og hverfur þegar slökkt er á tveimur. Þessi

hljóð, sem lýst er sem venjulegum örvunartækni fyrir bærur, eru ekki talin gallar.

Villuleit

Upplýsingakóði	Lýsing	Mögulegar orsakir	Lausn
	Stjórnunarsvæðið slokknar vegna of háshitastigs	Hitastigið inni í rafeindahlutunum er of hátt	Bíddu eftir að helluborðið kólni áður en þú endurnýtir það
	Gámur ekki hentugur	Tap á segulmögnum areiginleikum	Fjarlægðu pottinn
	Samskiptavandamál milli notendaviðmóts og spanhellu	Enginn aflgjafi til einingarinnar; rafmagnssnúran hefur ekki verið tengd rétt eða hún er biluð	Aftengdu helluborðið frá rafmagnsnetinu og athugaðu tenginguna
Fyrir öll önnur villumerki	Hringdu í þjónustuverið og tilkynntu villukóðann		

Áður en þú hefur samband við þjónustumiðstöðina skaltu athuga hvort hægt sé að leysa vandamálið sjálfur miðað við atriðin sem lýst er í „Úrræðaleit“.

Ef helluborðið virkar ekki þrátt fyrir allar athuganir og vandamálið er viðvarandi skaltu hringja í þjónustumiðstöðina.

Samskipti:

- gerð vélarinnar (tegund)
- raðnúmer (S/N)

Raðnúmerið er að finna á upplýsingamerki miðanum sem er staðsettur á tækinu og/eða á umbúðunum.

Athugið! Aldrei grípa til óviðkomandi tæknimanna og neitaðu alltaf að setja upp varahluti sem ekki eru upprunalegir.

Tækniupplýsingar

Tæknilegar upplýsingar um helluborðssogbúnaðinn			
		Eining	Virði
Gerðarauðkenni			TACKNAN 10598635
Vörutegund			INNBYGGT
Mál	Breidd	mm	600
	Dýpt	mm	515
	Hæð	mm	255
Hámarks loftstreymi* - Uppsetning sogs		m ³ /h	480
Hámarks hávaði * - Uppsetning sogs			61
Hámarks loftstreymi* - Uppsetning síu**			380
Hámarkshávaði* - Uppsetning síu**			68
Mælt útsogsafli		W	160
Mældur helluborðsafl		W	7240
Hámarks heildarafl		W	7400
Orkunotkun	Slökkt á ham	Wh	0,49
	Biðstaða	Wh	Á ekki við
Þyngd vöru		Kg	15,4
Orkunýtni útsogsbúnaðar			
Vöruupplýsingar í samræmi við reglugerð ESB nr. 65/2014			
Nafn birgis		IKEA	IKEA
Árleg orkunotkun - AEC		Kwh/ár	34,5
Orkunýtingarflokkur			Til
Flæðiskilvirkni FDE		%	29
Flæðiskilvirkniflokkur			Til
Fitusúskilvirkni - GFE		%	85,1
Skilvirkniflokkur fitusúnaar			B
Lágmarks loftflæði (normalt afl)		m ³ /h	205
Hámarks loftflæði (normalt afl)		m ³ /h	480
Stilling á loftflæði í örvunarham		m ³ /h	590
A-vegið hljóðafsstig hljóðmengunar á lágmarkshraða		dB(A)	44
A-vegið hljóðafsstig hljóðmengunar við hámarkshraða		dB(A)	61
A-vegið hljóðafsstig hljóðmengunar í örvunarham		dB(A)	66
Orkunotkun í off-P0 ham		W	0,49

Orkunotkun í biðstöðu-Ps ham	W	Á ekki við
Vöruupplýsingar í samræmi við reglugerð ESB nr. 66/2014		
Tímaaukningarstuðull - f		1
Orkunýtnistuðull – EEI		51,3
Loftflæði mælt við bestu orkunýtni - QBEP	m ³ /h	290
Loftþrýstingur mældur við bestu orkunýtni - PBEP	Pa	340
Hámarksloftstreymi - Qmax	m ³ /h	480
Raforkunotkun við bestu orkunýtni - WBEP	W	94,5
Orkunýtni helluborðs		
Vöruupplýsingar samkvæmt tilskipun ESB nr. 66/2014		Eining
		Virði
Gerðarauðkenni		TACKNAN 10598635
Vörutegund		Span
Fjöldi eldunarsvæða		4
Matreiðslutækni		Span
Þvermál hringlaga eldunarsvæða (Ø)	Framan vinstri Aftan vinstri Framan hægri Aftan hægri	mm
		220 160 160 220
Orkunotkun á eldunarsvæði (EC rafmagnseldun)	Framan vinstri Aftan vinstri Framan hægri Aftan hægri	Wh/Kg
		191,9 195,8 181,0 174,4
Heildarorkunotkun		Wh/Kg
		185,8

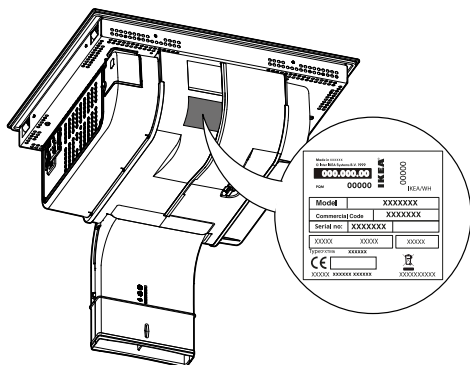
EN 60350-2 - Rafmagnseldunartæki - Hluti 2: Helluborð - Aðferðir til að mæla afköst

Vöruupplýsingar fyrir orkunotkun og hámarkstími til að ná viðeigandi lágafsstillingu	Eining	Virði
Orkunotkun þegar slökkt er á búnaði	W	0,5
Hámarkstími sem þarf til að tækið nái sjálfkrafa viðeigandi lágorkuham	Lágmark	3

*Hámarks hraði (án örvunar)

** Uppsetning síu - Loftstreymisgildi fyrir uppsetningu síu ásamt síusetti NYTTIG 806-231-27 fyrir helluborð

Tæknigögnin og raðnúmerið eru sýnd á plötunni sem staðsett er innan á tækinu.



Framleiðandi

Ikea í Svíþjóð AB-SE-343 81 Älmhult, Svíþjóð

ÁBYRGÐ IKEA

Hversu löng er ábyrgð IKEA?

Þessi ábyrgð gildir í 5 ár frá kaupdegi/ afhendingardegi á tækinu þínu frá IKEA-verslun. Þú þarft að sýna upprunalega kvittun sem sönnun fyrir kaupum. Sú þjónusta sem framkvæmd er á ábyrgðartímanum framlengir ekki ábyrgðartímann.

Hver veitir þjónustuna?

Aðstoðarþjónustan sem IKEA hefur valið og viðurkennt mun veita þjónustuna í gegnum net viðurkenndra þjónustuaðila.

Hvað nær þessi ábyrgð yfir?

Ábyrgðin nær til hvers kyns framleiðslugalla (virknigalla), frá kaupdegi/afhendingardegi tækisins. Þessi ábyrgð gildir eingöngu fyrir heimilisnotkun. Öllum undantekningum er lýst undir „Hvað fellur ekki undir ábyrgðina?“. Á ábyrgðartímanum, viðgerðarkostnaður

(varahlutir, vinnu- og ferðakostnaður tæknimanna) greiðist

af hálfu aðstoðarþjónustunnar, enda hafi aðgangur að búnaði til viðgerðarvinnu ekki í för með sér sérstakan kostnað. Þessir skilmálar eru í samræmi við tilskipanir ESB (nr. 99/44/EC) og staðbundnar reglugerðir. Allir íhlutir sem skipt er um verða eign IKEA.

Hvernig mun IKEA leysa vandamálið?

Aðstoðarþjónustan sem IKEA skipar til að framkvæma inngripið mun skoða vöruna og ákveða, að eigin vild, hvort hún falli undir ábyrgðina eða ekki. Aðstoðarþjónusta IKEA eða viðurkenndur þjónustuaðili hennar, í gegnum viðkomandi þjónustumiðstöðvar, mun að eigin vali gera við gölluðu vöruna eða skipta henni út fyrir sambærilega vöru eða jafn verðmæta vöru.

Hvað fellur ekki undir ábyrgðina?

- Eðlilegt slit
- Tjón af ásettu ráði, tjón sem stafar af því að ekki er farið eftir notkunarleiðbeiningum, rangri uppsetningu eða tengingu við ranga spennu. Tjón af völdum efna- eða rafefnafræðilegra viðbragða, ryðs, tæringar eða skemmda af völdum vatns,

þar á meðal skemmdir af völdum of mikils kalks í vatnslögnum. Tjón af völdum veðurs og náttúrulegra atburða.

- Rekstrarvörur, þar á meðal rafhlöður og ljósaperur.
- Skemmdir á óvirkum og skrauthlutum sem hafa ekki áhrif á eðlilega notkun tækisins, þar með talið rispur og litamunur.
- Slysastjón af völdum aðskotahluta eða efna og skemmdir af völdum hreinsunar eða úrtekningu stíflu frá síum, frárennsliskerfum eða þvottaefnisbökkum.
- Skemmdir á eftirtöldum hlutum: glerkeramik, fylgihlutum, körfum fyrir hnífapör og borðbúnað, aðveitu- og frárennslisrörum, ljósaperum og ljósaperuhlífum, ristum, hnöppum, húðun og hluta af húðun. Nema hægt sé að sanna að slíkt tjón hafi verið af völdum framleiðslumistaka.
- Tilvik þar sem notkunargallar finnast ekki af tæknimanni við skoðun.
- Viðgerðir sem ekki eru framkvæmdar af viðurkenndri aðstoðarþjónustu okkar og/ eða af viðurkenndum samningsbundnum þjónustuaðila eða ef notaðir eru óupprunalegir varahlutir.
- Viðgerðir vegna rangrar uppsetningar eða uppsetningu sem er ekki í samræmi við skilgreiningar.
- Tilvik óviðeigandi notkunar og/eða notkunar tækisins utan heimilis, t.d. notkunar í atvinnuskyni.
- Flutningstjón. Ef það er viðskiptavinurinn sem flytur vöruna heim til sín eða á annað heimilisfang ber IKEA enga ábyrgð á tjóni sem kann að verða við flutning. Aftur á móti, ef IKEA afhendir vöruna á heimilisfang viðskiptavinarins, munu allar skemmdir á vörunni við flutning vera á ábyrgð IKEA.
- Kostnaður vegna fyrstu uppsetningar á IKEA tækinu. Hins vegar, ef IKEA þjónustuaðili eða viðurkenndur samstarfsaðili þess gerir við eða skiptir

um tækið innan skilmála þessarar ábyrgðar, mun þjónustuaðilinn eða viðurkenndur samstarfsaðili setja upp viðgerða tækið aftur eða setja upp skiptitækið, ef þörf krefur. Þessar takmarkanir eiga ekki við um reglubundna vinnu sem unnin er af hæfum tæknimönnum með upprunalega varahluti til að aðlaga tækið að tæknilegum öryggisreglum annars ESB-lands.

Beiting landsbundinna laga

Viðskiptavinurinn er eigandi réttindanna sem kveðið er á um í ítalska lagaúrskurðinum nr.206/2005 og þessi 5 (fimm) ára IKEA ábyrgð hefur ekki áhrif á þessi réttindi sem uppfylla eða framlengja lágmarks lagaleg réttindi hvers lands hvað varðar ábyrgð. Þessir skilmálar takmarka þó ekki rétt viðskiptavinarins, eins og hann er skilgreindur í staðbundnum lögum, á nokkurn hátt.

Gildissvæði

Fyrir tæki sem keypt eru í einu ESB-landi og flutt til annars ESB-lands verður þjónustan veitt í samræmi við þá ábyrgðarskilmála sem gilda í nýja landinu. Skyldan að veita þjónustuna á grundvelli ábyrgðarskilmálanna er aðeins fyrir hendi ef tækið er í samræmi við og er sett upp í samræmi við:

- tækniforskriftir þess lands þar sem ábyrgðin er í gildi;
- öryggisupplýsingarnar í samsetningarleiðbeiningunum og í notendahandbókinni.

Sérstök ASSISTANCE þjónusta fyrir IKEA tæki

Hikið ekki við að hafa samband við viðurkennda þjónustumiðstöð sem tilnefnd er af IKEA til að:

- óska eftir tæknilegri aðstoð á ábyrgðartímanum
- óska eftir upplýsingum um notkun IKEA-tækja.

Til að tryggja að þú fái sem besta aðstoð, vinsamlegast lestu samsetningarleiðbeiningarnar og/eða notkunarhandbók vörunnar vandlega áður en þú hefur samband við okkur.

Hvernig hafa skal samband við okkur ef þú þarfnast aðstoðar



Vinsamlegast hafið samband við þjónustuver IKEA. Þú finnur símanúmerið á síðustu síðu þessarar handbókar.

i Til að veita þér hraðari þjónustu mælum við með því að þú notir símanúmerin sem listuð eru í þessari handbók. Gefðu alltaf upp númerin sem tilgreind eru í handbók tækisins sem þú þarft aðstoð varðandi. Við ráðleggjum þér að hafa alltaf tiltækan IKEA-kóðann (8 tölustafir) og 12 stafa kóðann sem tilgreindur er á miðanum á vörunni þinni.

i GEYMIÐ KAUP-/AFENDINGARSKJÖLIN!

Þau eru sönnun fyrir kaupunum og ábyrgðin gildir ekki án þeirra. Á kvittuninni er einnig nafn og IKEA-vörunúmer (8 tölustafir) fyrir hvert keypt tæki.

Þarftu frekari hjálp?

Fyrir allar upplýsingar sem ekki fela í sér aðstoð, vinsamlegast hafðu samband við þjónustuver IKEA-verslunar þinnar. Vinsamlega lestu tækniskjölin sem fylgja tækinu þínu vandlega áður en þú hefur samband við okkur.

Innhold

Sikkerhetsinformasjon	60	Tilpassing av brukermenyen	75
Installasjon	62	Daglig bruk	76
Elektrisk tilkobling	63	Effektstyringsfunksjon	79
Anbefalinger for miljøvern	68	Koketabell	80
Bruksanbefalinger	68	Instruksjoner for bruk av gryter	80
Bruk	68	Feilsøking	82
Rengjøring og vedlikehold	68	Tekniske data	83
Beskrivelse av produktet	71	Produsent	85
Kontrollpanel	72	IKEA-GARANTI	86
Effektbegrensning	74		

Sikkerhetsinformasjon

Før første gangs bruk

Følg alle instruksjonene som er oppført i denne håndboken nøye.

Produsenten fraskriver seg ethvert ansvar for eventuelle problemer, skader eller antennelser som oppstår grunnet en manglende overholdelse av instruksjonene i denne håndboken. Apparatet er tiltenkt brukt i husholdninger, og brukes til tilberedelse av matvarer og avtrekk av matos og røyk/damp fra matlaging.

All annen bruk er forbudt (f.eks. oppvarming av rom). Produsenten fraskriver seg ethvert ansvar for en uegnet bruk eller for feilaktige innstillinger av kontrollene.

Oppbevar disse anvisningene sammen med apparatet, også hvis dette selges eller avhendes. Det er viktig at brukerne er kjent med alle egenskaper som angår apparatets funksjon og sikkerhet.

Les instruksjonene nøye: de inneholder viktig informasjon angående installasjon, bruk og sikkerhet.

Ikke foreta elektriske endringer på apparatet.

Før apparatet installeres må man kontrollere at ingen av dets komponenter er blitt skadet. Hvis dette ikke er tilfelle, stopp installasjonen og ta kontakt med selger.

Kontroller at apparatet er helt intakt før installasjonen iverksettes. Hvis dette ikke er tilfelle, stopp installasjonen og ta kontakt med selger.

-  Dette er et faresymbol som tar for seg sikkerhet og varsler om potensielle risikoer for brukeren og andre personer. Alle meldinger angående sikkerhet vil etterfølges av faresymbol og følgende uttrykk:
-  **FARE:** Angir en farlig situasjon som vil føre til alvorlige skader hvis den ikke unngås.
-  **ADVARSEL:** Angir en farlig situasjon som kan føre til alvorlige skader hvis den ikke unngås.
-  **ADVARSEL:** Manglende installasjon av skruer eller festemidler som gjengitt i disse instruksjonene, kan forårsake elektriske farer.
-  **ADVARSEL:** Følg nøye alle instruksjoner som er oppgitt herunder:
 - Produktet må kobles fra strømmettet før du utfører installasjonsarbeid.
 - For alle installasjoner og vedlikeholdsinngrep må man anvende arbeidshansker.
 - Installasjonen eller vedlikeholdet må utføres av en kvalifisert tekniker, i samsvar med produsentens

instruksjoner, og i overensstemmelse med lokale forskrifter angående sikkerhet.

- Bruk kun de medfølgende skruene i forbindelse med installasjonen, eller gå til innkjøp av korrekte skruer.
- Bruk skruer med korrekt lengde i henhold til informasjonen i installasjonsveiledningen.
- Ikke reparer eller bytt ut deler på produktet hvis dette ikke er spesifisert i bruksanvisningen.
- •Barn må kontrolleres slik at de ikke leker med enheten.
- Hold barn på trygg avstand og sørg for at de er under konstant oppsyn, da tilgjengelige deler kan bli svært varme under bruk.
- Produktet kan anvendes av barn over 8 års alder og av personer med nedsatt fysisk, sanselig eller mental funksjonsevne, samt personer uten erfaring eller med manglende kunnskap, gitt at disse holdes under oppsyn eller har vært gjenstand for opplæring i sikker bruk av produktet, og har forstått de farer og risikoer som er forbundet med bruken av dette.
- **⚠ ADVARSEL:** Produktet og de enkelte delene blir svært varme under bruk. Vær oppmerksom og pass på at ingen berører varmeelementene.
- Ikke ta på produktets varmeelementer under og etter bruk.
- Unngå kontakt med tøyfiller eller andre antennelige materialer før alle komponenter i produktet er blitt tilstrekkelig nedkjølt. Fare for brann.
- Brannfare: ikke oppbevar gjenstander på kokeplaten.
- Overopphetet fett eller olje kan lett ta fyr.
- **⚠ ADVARSEL:** Manglende tilsyn når man lager mat med olje eller fett, kan være farlig og forårsake brann.
- Frityrsteking må gjøres med største forsiktighet, slik at ikke den varme oljen
- **⚠ ADVARSEL:** Tilberedningsprosessen må overvåkes. Kortvarig tilberedning må overvåkes hele tiden.
- Prøv ALDRI å slukke flammer med vann. Slå heller av produktet og kvel flammene med for eksempel et lokk eller et brannteppe.
- Ikke søl med væske og reduser varmen når man koker eller varmer den opp.
- Ikke la varmeelementene stå på uten gryter eller med tomme gryter og panner.
- Ikke varm opp en boks eller en blikkboks med mat uten å ha åpnet den først. Disse kan eksplodere! Denne advarselen gjelder for alle andre typer kokeplater.
- Når man er ferdig med matlagingen må den aktuelle kokesonen slås av.
- Produktet er ikke laget for å starte ved hjelp av en ekstern tidsinnstiller eller et system med fjernkontroll.
- Ikke bruk damprensere: risiko for elektriske støt.
- Før man utfører rengjøring eller vedlikehold må man koble fra produktet og dra ut støpslet, eventuelt koble fra hovedbryteren.
- •Rengjøring og vedlikehold må ikke utføres av barn hvis disse ikke holdes under oppsyn.
- Produktet må rengjøres regelmessig både innvendig og utvendig (MINST EN GANG I MÅNEDEN) og alltid i samsvar med det som er blitt uttrykkelig oppgitt i vedlikeholdsinstruksjonene.
- Hvis personer med pacemaker eller lignende medisinske apparater skal bruke induksjonstoppen, må de først kontrollere at hjertestimulatoren er kompatibel med produktet.
- **⚠ ADVARSEL:** Hvis overflaten er sprukket, slå øyeblikkelig av apparatet for å unngå risiko for elektrisk støt. Hvis apparatet er koblet direkte til strømforsyningen ved hjelp av en koblingsboks, må du fjerne sikringen for å koble den fra strømforsyningen. Ta i alle fall kontakt med det autoriserte servicesenteret.

- Brannfare: ikke plasser gjenstander på kokeplaten.
- Ikke plasser metallgjenstander som kniver, gafler, skjær eller lokk på platetoppens overflate, da disse kan overopphetes.
- Viktig: Slå av platetoppen etter bruk ved å benytte kontrollsystemet og ikke stol på gryte-detektoren.
- Man må aldri bruke aluminiumsfolie i forbindelse med matlagingen, og man må aldri legge matvarer som er pakket i aluminium på platetoppen. Aluminiumen kan smelte og forårsake uopprettelige skader på produktet.
- Bruk av en høy effekt, som funksjonen Booster, er ikke egnet for å varme opp enkelte væsker som for eksempel frityrolje. For høy varme kan være farlig. I følgende tilfeller anbefaler man å bruke en lavere effekt.
- Beholderne må settes rett på platetoppen og midt på kokesonen. Plasser aldri noe mellom gryten og platetoppen.
- Ved høye temperaturer reduserer apparatet kokeplatens effektivitet automatisk.
- **⚠ ADVARSEL:** Når platetoppen er i funksjon kan alle de tilgjengelige delene i apparatet bli varme.
- Manglende etterfølgelse av standardene for rengjøring av produktet og skifte/ rengjøring av filter medfører risiko for antenner.
- Flambering er strengt forbudt.
- Åpne flammer er skadelige for filteret og kan medføre antenner. Dette må alltid unngås.
- Lokalet må være utstyrt med tilstrekkelig ventilasjon når produktet brukes samtidig med andre apparater som forbrenner gass eller andre typer brennstoffer.
- Hva angår tekniske og sikkerhetsmessige forholdsregler som må tas ved avtrekk av røyk og matos, henvises det til lovgivning og regelverk fra lokale myndigheter.
- Luft som trekkes ut må ikke fraktes i samme rør som apparatet bruker til å skille ut røyk fra gass eller andre brennstoffer.
- Man må aldri bruke produktet uten at risten er blitt montert korrekt!

Installasjon

Både det elektriske anlegget og installasjonen må utføres av en kvalifisert elektriker.

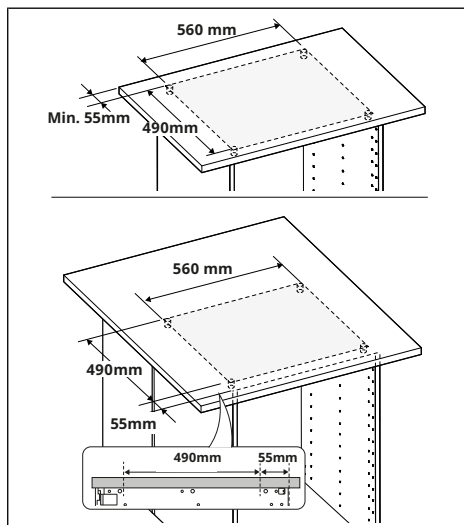
Før man starter med installasjonen: Etter å ha pakket ut produktet må man kontrollere at det ikke er blitt skadet underveis i transporten. Hvis det oppstår problemer bes man kontakte teknisk kundestøtte før installasjonen startes. Kontroller at det kjøpte produktets utvendige mål er egnet for stedet hvor det skal installeres. Kontroller at det ikke er blitt lagt igjen materialer (for eksempel poser med skruer, garantihefter osv.) i emballasjen etter transporten. Fjern dem og oppbevar dem på et trygt sted.

Apparatet er beregnet for innfelt installasjon i kjøkkenbenken over et møbel med en bredde lik eller større enn 600 mm.

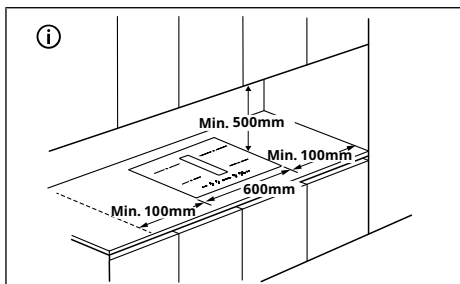
Klargjøring av møbel for innebygging:

Produktet kan ikke installeres over kjøleenheter, oppvaskmaskiner, peiser, ovner, vaskemaskiner og tørketromler. Utfør alle utskjæringer før platetoppen settes på plass og fjern alt av sagflis og sponrester.

- Minste avstand mellom platetoppen og veggen skal være minst 55mm i front, minst 100mm til sidene og minst 500mm i overkant.



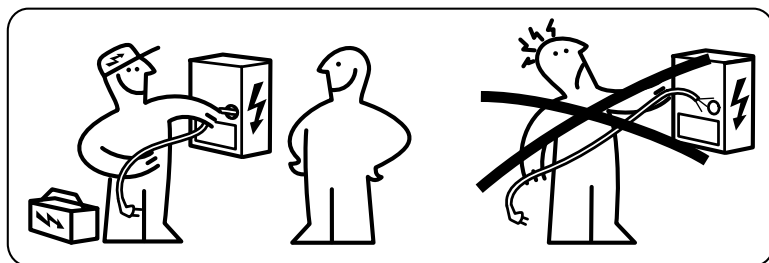
- NB: I forbindelse med prosjektering av avstandene skal man alltid rette seg etter anvisningene til kjøkkenprodusenten.



- For å fullføre installasjonen av filtersystemet, se monteringssett for NYTTIG kanal.

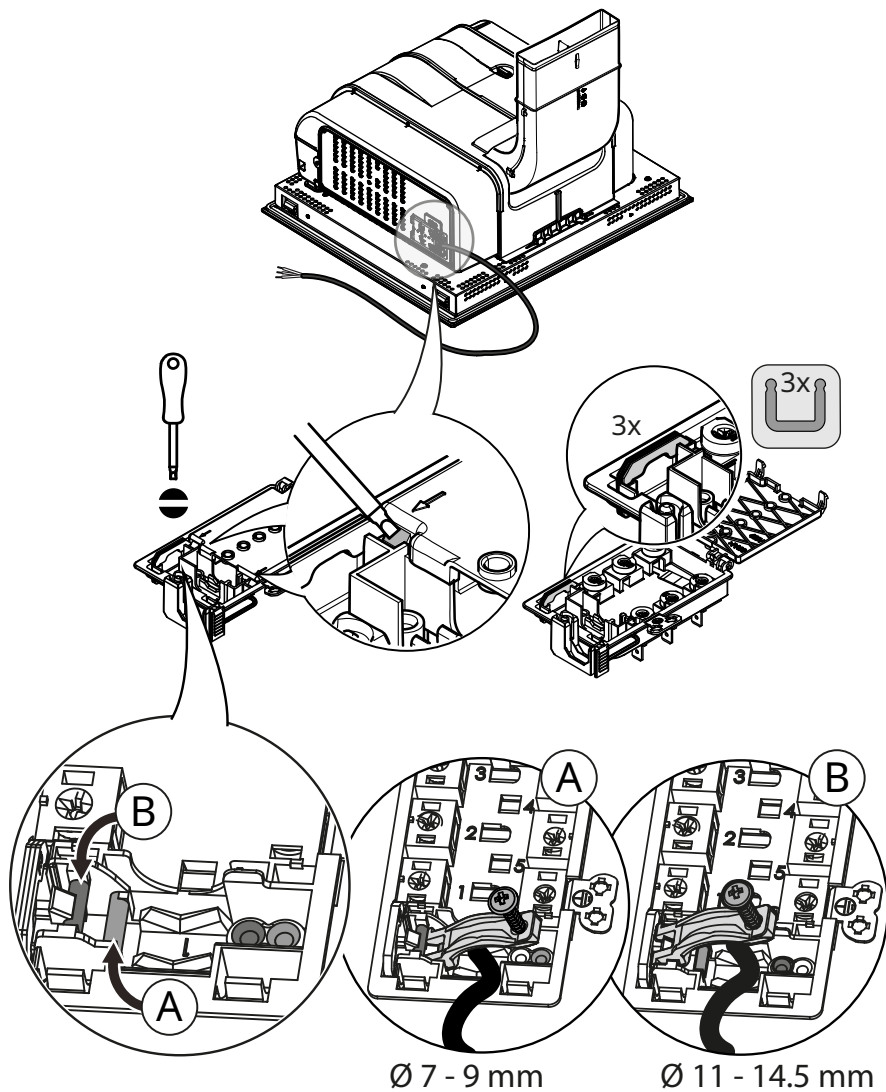
⚠ ADVARSEL: Manglende installasjon av skruer og festeordninger i samsvar med disse instruksjonene kan føre til elektriske farer.

Elektrisk tilkobling



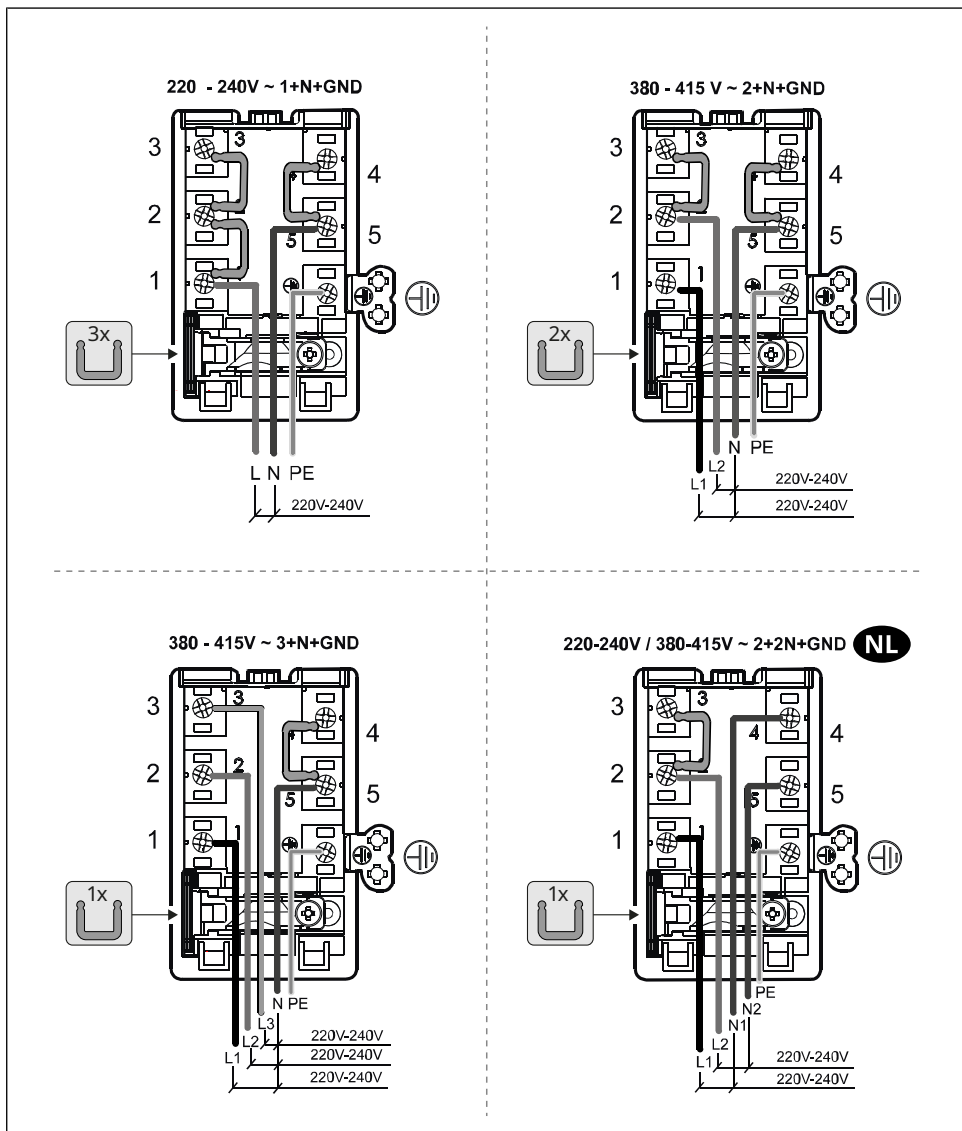
- **⚠ ADVARSEL:** Alle elektrisk tilkobling må gjøres av en autorisert installatør. Kontroller at spenningen som er oppgitt på merkeskiltet er den samme som i nettet.
- **⚠ ADVARSEL:** Ikke foreta spleising av kabler!
- **⚠ ADVARSEL:** Koble produktet fra strømmettet under installasjonen.
- Produsenten fraskriver seg ethvert ansvar for skader på personer, dyr eller gjenstander som oppstår grunnet en manglende overholdelse av retningslinjene som er oppført i dette kapittelet.
- Jording av apparatet er påbudt i henhold til gjeldende teknisk lovgivning.
- Strømledningen må være tilstrekkelig lang slik at det innebygde produktet kan kobles til strømmettet når det er blitt montert.
- Strømledningen må være lang nok til at platetoppen kan fjernes fra benkeplaten.
- Ikke bruk grenuttak eller skjøteledninger.

- Se til at spenningen, som er oppført på merkeplaten nederst på apparatet, tilsvarer den som befinner seg i huset hvor produktet installeres.
- Den elektriske jordledningen må være 2 cm lengre enn de andre ledningene.
- Ledningen må ikke, langs hele dens lengde, komme opp i en temperatur som overgår romtemperaturen med mer enn 50°C
- Produktet er laget for å være konstant tilkoblet strømnettet. Foreta derfor koblingen til strømnettet ved hjelp av en godkjent enpolet bryter montert i samsvar med gjeldende regler, som garanterer fullstendig frakobling fra nettet ved en overspenning i kategori III, og som er lett tilgjengelig etter at installasjonen er fullført.
- Når installasjonen er ferdig utført, skal det ikke være mulig for brukeren å få tilgang til de elektriske komponentene.
-  **ADVARSEL:** Ikke koble produktet til strømnettet før installasjonen er helt ferdig.
- Før man kobler produktet til strømnettet må man kontrollere merkeskiltet (plassert nederst på produktet) for å være sikker på at spenning og effekt tilsvarer strømnettets verdier, samt at også stikkkontakten er egnet. Ta kontakt med en faglært elektriker hvis du er i tvil.
- Dette apparatet krever en strømkabel type H05V2V2-F. Kabelen må ha obligatorisk skjerming. I henhold til IEC-standarder, bruk for enfaset tilkobling: 3 x 4 mm² nettkabel og for flerfaset tilkobling: 4 eller 5 x 2,5 mm² nettkabel. Kabel ytre diameter: min 8 mm - maks 12 mm. Vennligst overhold spesifikke nasjonale forskrifter.
- Apparatet er ikke utstyrt med en strømkabel. Kjøp den riktige fra en spesialforhandler.
- Koble til apparatet som vist i diagrammet (i samsvar med referansestandardene for nettspenning som gjelder på nasjonalt nivå).
- Følg koblings skjemaet (på undersiden av produktet).
- Hvis strømledningen er skadet, må den skiftes ut av kvalifisert personell for å unngå farer.
-  Kontakt en kvalifisert elektriker ved skade.
-  **ADVARSEL:** Før kretsen kobles til nettstrømmen igjen, må man kontrollere at den fungerer riktig og at forsyningsledningen er riktig montert.



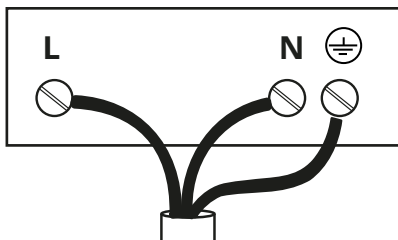
Kabelkoblingsskjema

Sett laskene U mellom skruene som vist:

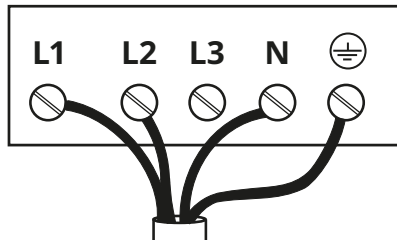


Tilkoblingskjema på husside

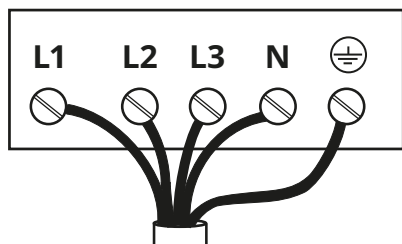
1 220V - 240V 1N ~



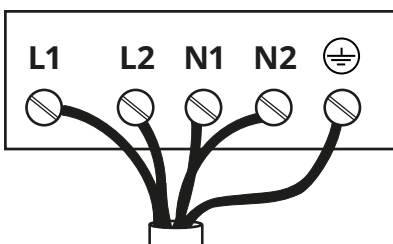
2 380V - 415V 2N ~



3 380V - 415V 3N ~



4 230V/400V 2N ~ **NL**



1	L	Brun
	N	Blå
		Gul/grønn


NL 4	L1	Sort
	L2	Brun
	N1	Blå
	N2	Blå
		Gul/grønn

2	L1	Sort
	L2	Brun
	N	Blå
		Gul/grønn

3	L1	Sort
	L2	Brun
	L3	Grå
	N	Blå
		Gul/grønn


Anbefalinger for miljøvern

Emballasjemateriell

Emballasjen er 100% resirkulerbar og merket med resirkuleringssymbolet 

De forskjellige emballasjedelene må ikke kastes i naturen, men håndteres i henhold til gjeldende retningslinjer fra lokale myndigheter.



Symbolet  på produktet eller på dokumentasjonen som følger med dette, indikerer at det ikke må kastes sammen med vanlig husholdningsavfall, men leveres inn til en miljøstasjon eller returpunkt som tar seg av gjenvinning av elektrisk og elektronisk avfall.

Energisparing

- Bruk gryter og kjeler som har samme diameter som kokesonen.
- Bruk kun kjeler og gryter med flat bunn.
- Der det er mulig, hold lokket på grytene mens du lager mat.
- Kok grønnsaker, poteter, etc. med en liten mengde vann for å redusere steketiden.
- Ved hjelp av trykkokeren reduseres energiforbruket og tilberedningstiden ytterligere.
- Plasser gryten i midten av kokesonen merket på toppen.

Bruksanbefalinger

Anbefalinger for korrekt bruk og reduksjon av miljøbelastning: Når man begynner å tilberede mat anbefales det å starte opp apparatet ved laveste hastighet. La det stå på noen minutter også etter at man er ferdig. Man kan øke effekten hvis det skapes store mengder røyk og damp. Bruk booster-funksjonen kun i ekstreme tilfeller.

For at luftfjernerer skal fungere optimalt anbefales det å bytte karbonfilter ved behov. For at fettfilter skal beholde sein ytelse må de rengjøres ved behov. For å oppnå optimal ytelse og redusere støynivået bes man bruke maksimal diameter i rørsystemet som er gjengitt i denne håndboken.

Bruk

Induksjonstoppen baserer seg på det fysiske prinsippet om magnetisk induksjon. Hovedkarakteristikken i et slikt system er at energien overføres direkte fra kilden til kjelen.

Fordeler: Hvis man sammenligner vår induksjonstopp med en elektrisk kokeplate, ser man at vår er: **Sikrere:** lavere

temperatur i glassoverflaten. **Raskere:** kortere oppvarmingstid. **Mer nøyaktig:** platetoppen reagerer umiddelbart på enhver kommando. **Mer effektiv:** 90% av energien som brukes omdannes til varme. I tillegg avbrytes varmeoverføringen øyeblikkelig hvis gryten fjernes fra platen, slik at man unngår unødvendig varmespredning.

Rengjøring og vedlikehold

 **ADVARSEL:** Før det utføres et hvilket som helst vedlikehold eller rengjøring, må man forsikre seg om at kokesonene er avslått og at kontrollampen som angir varmen er slukket.

Rengjøring av induksjonstoppen

Koketoppen må alltid rengjøres etter bruk.

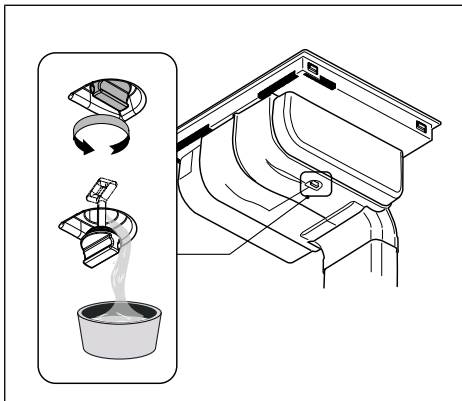
Viktig:

- Ikke bruk skuresvamper eller stålull. Disse kan skade glassflaten over tid.
- Ikke bruk kjemiske vaskemidler som kan virke irriterende, som for eksempel ovnsvask eller flekkfjerner.
- IKKE BRUK DAMPRENTER!!!

La overflaten kjøle seg ned etter bruk og fjern deretter alle matrester og flekker. Sukker og andre sukkerrike matvarer kan skade koketoppen hvis de ikke fjernes øyeblikkelig. Salt, sukker og sand kan ripe opp glassoverflaten. Bruk en myk klut, kjøkkenpapir eller produkter som er laget spesielt for rengjøring av overflaten (overhold produsentens henvisninger).

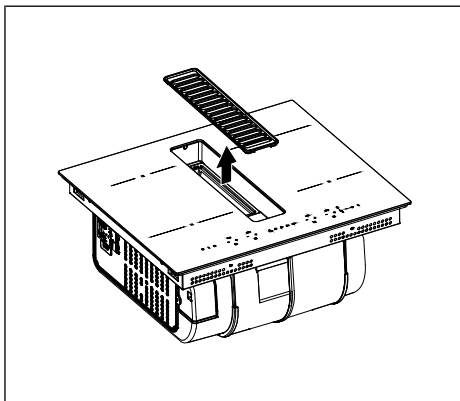
Rengjøring av væskebeholder

Hvis det lekker eller renner over væske fra kjelene kan man bruke tappeventilen i den nedre delen på produktet til å tømme ut væsken, slik at man kan opprettholde de høyeste hygienestandarder.



Rengjøring av ventilasjonsristen

Risten må vaskes for hånd med varmt vann og nøytralt vaskemiddel og ikke-slipende svamper for å unngå riper eller skade på den estetiske finishen.



Rengjøring av avtrekk

I forbindelse med rengjøring må man UTELUKKENDE bruke en fuktig klut med skånsomt vaskemiddel.

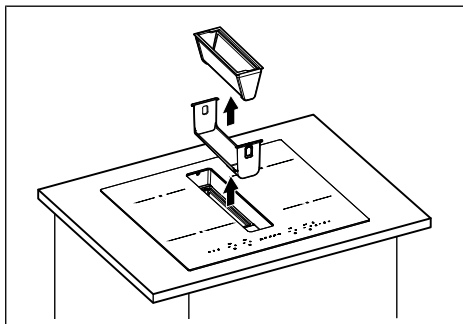
IKKE BRUK VERKTØY, INSTRUMENTER ELLER LIGNENDE UTSTYR I FORBINDELSE MED RENGJØRING!

Ikke bruk slipende produkter. IKKE BRUK SPRIT!

Vedlikehold av fettfiltere:

Holder på fettpartiklene fra stekeprosessen.

Må rengjøres en gang i måneden (eller når varselsystemet for tilstoppelse av filter aktiveres) med skånsomme vaskemidler, manuelt eller i oppvaskmaskin ved lav temperatur og kort vaskesyklus. Hvis det brukes oppvaskmaskin kan det hende at fettfilteret i metall mister fargen. Dette betyr dog ikke at filteret mister sine egenskaper.



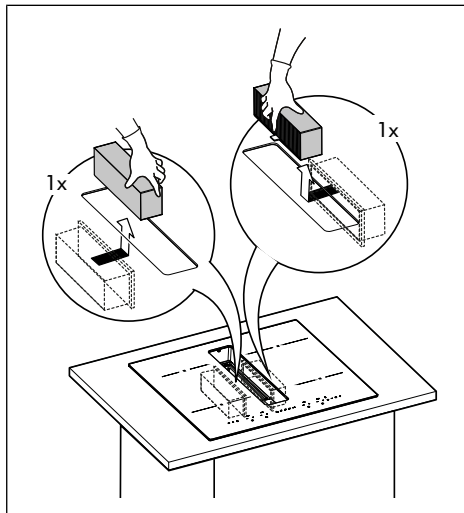
Vedlikehold av ikke-regenererbare aktive karbonfilter (kun filterversjon):

Absorberer vond lukt fra matlaging.

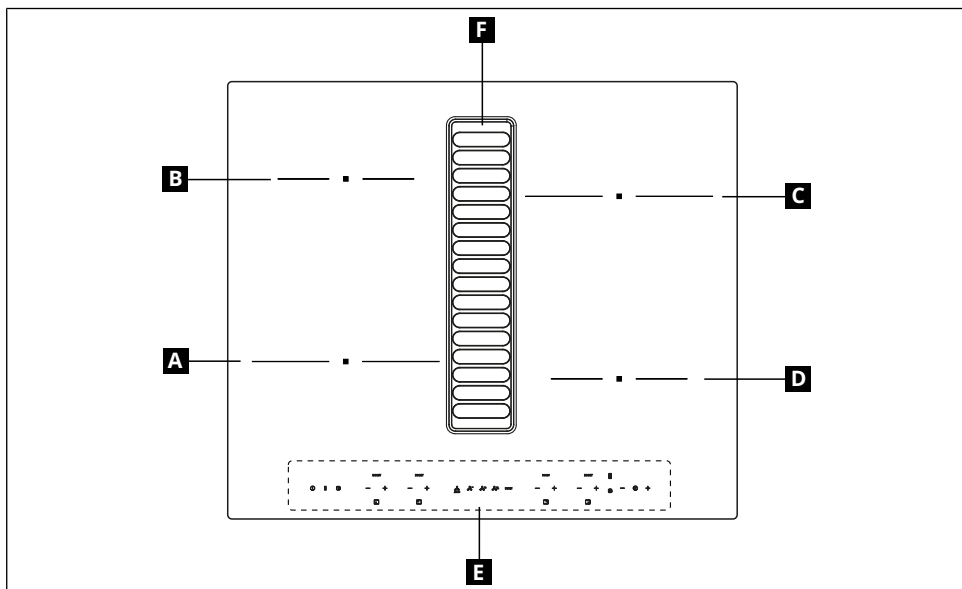
Produktet er utstyrt med en serie luktfilter.

Filtrene mettes etter en lang- eller kortvarig bruk avhengig av type kjøkken og regelmessigheten i rengjøringen av filtrene.

Når lyset for "**metning av aktiverte karbonfiltere**" tennes, må filtrene skiftes ut. Det kan IKKE renses eller regenereres.

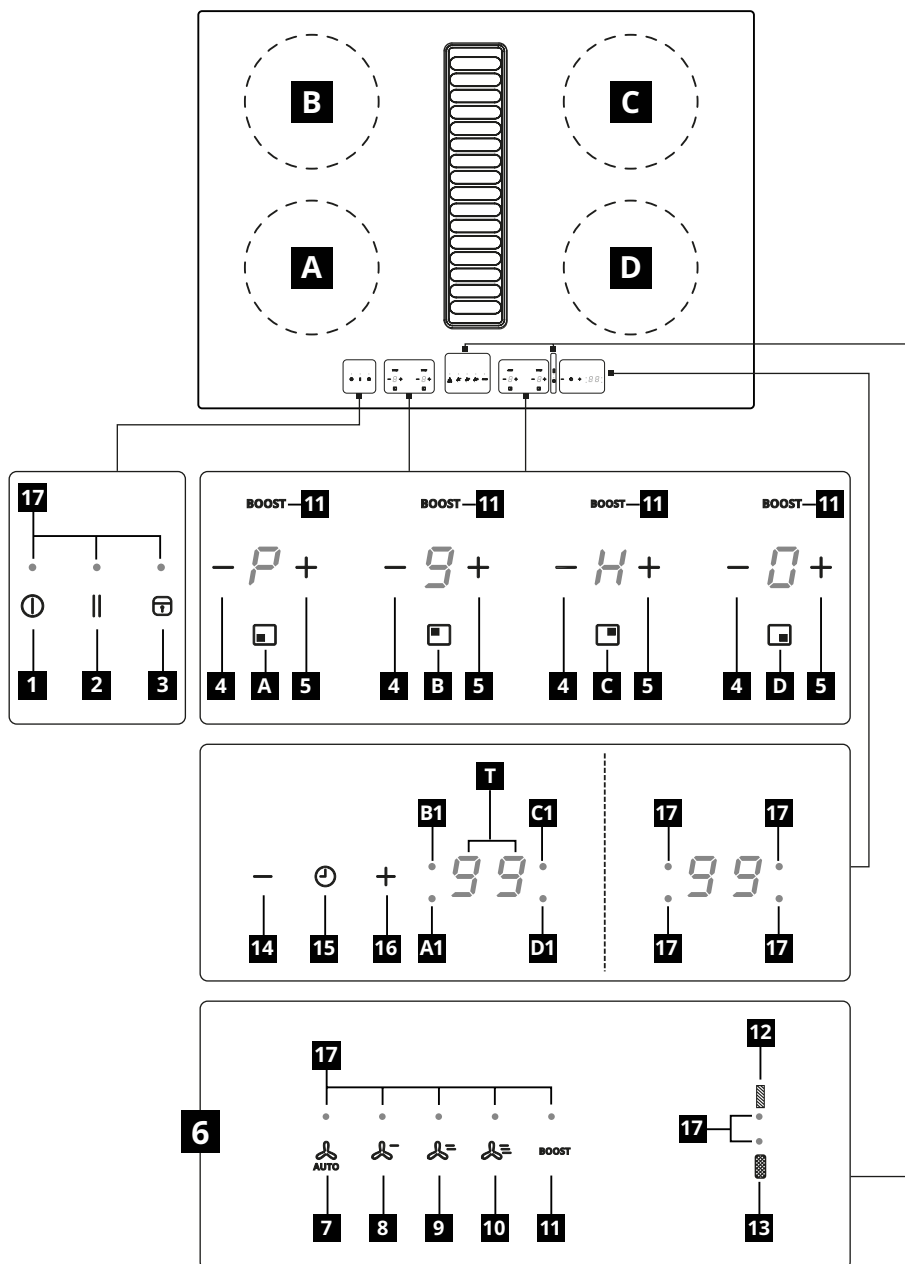


Beskrivelse av produktet



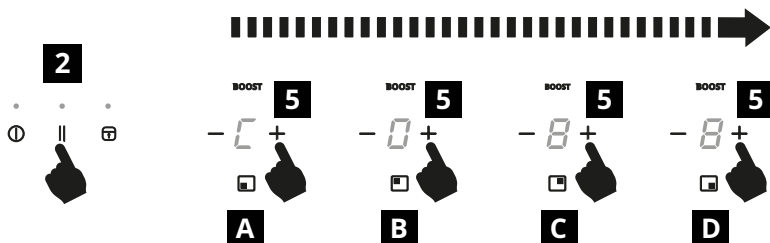
A	Kokesone (diameter 220 mm) 2300 W med 3000W Booster-funksjon
B	Kokesone (diameter 160 mm) 1200 W med 1400W Booster-funksjon
C	Kokesone (diameter 220 mm) 2300 W med 3000W Booster-funksjon
D	Kokesone (diameter 160 mm) 1200 W med 1400W Booster-funksjon
E	Kontrollpanel
F	Avtrekk

Kontrollpanel



Apparatfunksjon	
1	Tast PÅ/AV på platetoppen/avtrekket
2	Pause-funksjonstast
3	Funksjonstast Sikkerhetslås "Cleaning Mode (Rengjøringsmodus)" – "Child Lock (Barnesikring)"
A – B – C – D	Posisjonsindikator for kokesone
4	Tast – (reduserer effektnivået til platetoppen)
5	Tast + (øker effektnivået til platetoppen)
6	Tast for avtrekksfunksjon
7	Tast for automatisk avtrekksfunksjon
8	Tast for avtrekk på/av og første hastighet.
9	Tast for avtrekk på/av og andre hastighet
10	Tast for avtrekk på/av og tredje hastighet
11	Booster-tast (varer i 5 minutter, går deretter tilbake til effektnivå 9 for platetoppen, eller til avtrekkets tredje hastighet)
12	Fettfiltermetningsvarsel (etter 40 timers bruk)
13	Aktivt karbonfiltermetningsvarsel (etter 160 timers bruk)
14	Tast – timer
15	Tast På/Av Timer
16	Tast + timer
A1-B1-C1-D1	Posisjonsindikator for kokesone A1-B1-C1-D1
T	Timer-tid kan stilles inn fra 1 til 99 minutter
17	Led som indikerer aktive valgte funksjoner

Effektbegrensning



- Effektbegrensning (Power Limitation)

Ved den første tilkoblingen av apparatet til strømforsyningen i hjemmet, må installatøren stille inn strømmen til kokesonene i henhold til den faktiske kapasiteten til det elektriske anlegget i hjemmet (hvis apparatet allerede er koblet til strømforsyningen i hjemmet, må du bare koble fra og koble til igjen).

Hvis dette ikke er nødvendig, kan du slå på platetoppen direkte ved hjelp av tasten **På/Av (1)** eller alternativt følge fremgangsmåten beskrevet nedenfor for å få tilgang til menyen.

Menytilgangsprosedyren må utføres innen et begrenset tidsintervall.

Hvis du ikke får tilgang til menyen innen forventet tid etter at du har koblet enheten til strømnettet i hjemmet, må du koble fra og koble enheten til hjemmenettet igjen.

Gjør følgende for å konfigurere produktet:

1. Koble platetoppen til hjemmenettet.

2. Trykk og hold inne tasten **Pause (2)**, og trykk deretter i rekkefølge fra venstre til høyre på tastene **+** (5) til kokeindikatorene **A-B-C-D**, hver gang du trykker på tasten **+** (5), avgis et kort akustisk signal. Når alle indikatorastene er trykket ned, kan tasten **Pause (2)** slippes.

3. På displayet til kokesonen (**A**) vises **"C"** og i displayet til kokesonen (**B**) vises **"0"**, trykk på tasten **+** (5) til kokesonen (**B**) til **"7"** vises på displayet til kokesonen (**B**).

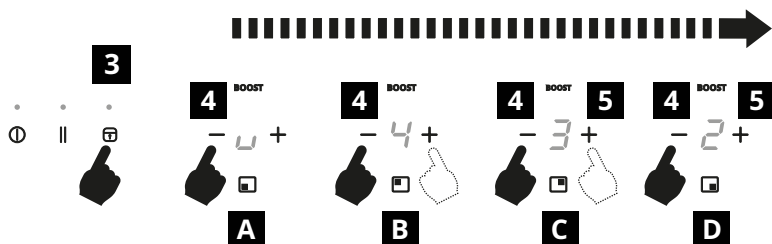
4. I dette øyeblikket går du inn i menyen for å stille inn strømmen i henhold til belastningen i hjemmenettverket. Trykk på tasten **+** (5) i kokesonen (**C**), i displayet vises en **"0"**, fortsett å trykke til du når ønsket

verdi. For å justere effektverdiene fra **"0"** til **"6"** (se tabellen nedenfor) ved å trykke på tastene **+** (5) eller **-** (4).

5. For å bekrefte trykk på tasten **Pause (2)** i 2 sekunder.

Kode	Maksimal effekt Watt
0	7400 W
1	6000 W
2	5000 W
3	4000 W
4	3500 W
5	3000 W
6	2500 W

Tilpassing av brukermenyen



Gjør følgende for å konfigurere produktet:

1. Koble platetoppen til hjemmenettet.
2. Trykk og hold inne tasten **Lås (3)**, og trykk deretter i rekkefølge fra **venstre til høyre** på tastene **- (4)** til kokeindikatorene **A-B-C-D**, hver gang du trykker på tasten **- (5)**, avgis et kort akustisk signal. Når alle indikatortastene er trykket ned, kan tasten **Lås (3)** slippes.

3. En "U" vises i displayet til kokesonen (A) og et tall fra "0" til "4" vises i displayet til kokesonen (B) som indikerer menykoden (se tabellen nedenfor).

4. For å justere eller endre menykoden, bruk tastene **+** (5) eller **-** (4) i kokesonen (B).

5. For å justere menyverdiene, bruk tastene **+** (5) eller **-** (4) på kokesonen (C).

6. For å bekrefte trykk på tasten **Lås (3)** i 2 sek.

Menykode	Beskrivelse	Verdi
U0	Oppsettmeny for filtre	0 – Av (avslått) 1 – Kun aktivert karbonfilter 2 – Kun fettfilter 3 – Begge filterne aktive (standard)
U1	Håndteringsmeny for sirenevolum.	0 – Av (avslått) 1 – Lav 2 – Middels 3 – Høy (standard) Advarsel! noen lyder kan ikke deaktiveres, så med innstillingen 0 vil de bli spilt på lavt volum).
U2	Automatisk avtrekksmodus på/av	0 – Funksjonen aktiverer ikke tenning. 1 – Funksjonen aktiverer ikke tenning (standard)
U3	Barnesikringsfunksjon ved tenning	0 – Funksjon ikke aktivert for tenning (standard) 1 – Funksjon aktivert for tenning.
U4	Varighetsmeny for Timer	0 – 60 sekunder 1 – 30 sekunder (standard) 2 – 10 sekunder 3 – 0 sekunder

Daglig bruk

Før man starter

Alle funksjoner på denne koketoppen er laget for å overholde strenge sikkerhetskrav.

Av denne grunn:

- Enkelte funksjoner aktiverer seg ikke, eller deaktiveres automatisk, hvis det ikke finnes gryter/panner på platen eller hvis disse er plassert feil.

- I andre tilfeller vil aktiverte funksjoner automatisk deaktiveres når man velger en funksjon som har behov for andre innstillinger og disse ikke oppgis (f. eks.: "Slå på platetoppen" uten "Velge kokesone" og "Effektnivå", eller "Lock (låse)-funksjon" eller "Timer").

Vent til displayet slår seg av før du nærmer deg kokesonen.

OBS! Ved (f. eks.) lengre tids bruk kan det hende at kokesonen ikke slår seg øyeblikkelig av, da den befinner seg i nedkjølingsfasen. På platetoppens display

vises symbolet **H** for å vise at denne fasen er aktiv. Vent til displayet slår seg av før du nærmer deg kokesonen.

Display for kokesoner

på display'ene for de ulike kokesonene vises:

funksjon	Verdi
Kokesonen er på	0
Effektnivå (Power Level)	1..9-P
Restvarmeindikator (Residual Heat Indicator)	H
Barnesikring (Cleaning Mode-Child Lock)	L

funksjon	Verdi
Grytesensor (No Pot indicator)	U
Pausefunksjon	

Sikker aktivering (Safe Activation).

Produktet aktiveres kun når det finnes kjeler/gryter plassert på sonene. Oppvarmingsfasen vil ikke starte opp (eller den avbrytes) hvis det ikke finnes gryter på platen.

Hvis gryten fjernes under drift, eller hvis en gryte brukes som ikke passer, vil displayet ved siden av søylegrafene blinke med

symbolet **U**.

Sikkerhetslås (Safety Shut Down).

Av sikkerhetsmessige årsaker har hver kokesone en maksimal driftstid som avhenger av innstilt effektnivå.

Stekenivå	Maksimal varighet (min)
1	516
2	402
3	318
4	258
5	210
6	138
7	138
8	108
9	90

Autostopp (Automatic Switch Off).

Autostopp finner sted under tilstander der produktet er slått på, men det ikke lenger er noen aktiv funksjon.

Restvarmeindikator (Residual Heat Indicator).

Restvarmeindikatoren er en sikkerhetsfunksjon som signaliserer at platetoppens overflate fortsatt har en temperatur på 45 °C eller høyere, og kan derfor forårsake forbrenninger ved kontakt med bare hender. Visningen av den korresponderende platetoppen indikerer



- Platetoppfunksjon

Merknad: For å aktivere en hvilken som helst funksjon må man først aktivere den aktuelle sonen.

- Effektnivå (Power Level)

Platetoppen er utstyrt med **9** effektnivåer. For å justere ønsket effektnivå, velg tastene **+** (5) eller **-** (4).

- Tenning (1)

Trykk på tasten **På/Av (1)** for å slå på platetoppen og avtrekket, i alle display (**A-B-C-D**) vises **0** i ca. 20 sekunder. Hvis ingen operasjon utføres innen denne tiden, slås platetoppen av.

- Velg ønsket platetopp og still inn effektnivået med tastene **+** (5) og **-** (4).

- Hvis effektnivået er satt til **0** ved å velge tasten **-** (4), går det direkte til **9**.

- Hvis effektnivået er satt til **9** ved å velge tasten **-** (5), går det direkte til **0**.

- Ved å holde inn **+** (5) eller **-** (4) økes/redueres raskt effektnivået, og stopper når det når **0** eller **9**.

For å slå av platetoppen, trykk på tastene **+** (5) og **-** (4) samtidig i 1 sekund.

- Power Booster (11)

Produktet er utstyrt med et **Booster**-system som gjør at du kan akselerere tilberedningstider, og bruke en effekt som er høyere enn den nominelle i en definert tidsperiode.

- For å aktivere den, slå på den berørte kokesonen og trykk på tasten **Booster (11)** i displayet, bokstaven **P** vises.

Booster-funksjonen vil være aktiv i 5 minutter, hvoretter tilberedningen vil fortsette på nivå **9**.

- Ved å trykke på **+** (5) eller **-** (4) eller **"Booster"** deaktiveres funksjonen.

Booster kan ikke aktiveres ved for høy temperatur.

- Sikkerhetsanordninger (lås (3))

Låsetasten (3) forhindrer utilsiktet bruk av platetoppen og avtrekket.

Den kan aktiveres når det er nødvendig å rengjøre overflaten på platetoppen under tilberedning (**Cleaning Mode**), eller for å hindre tilgang til platetoppen/avtrekket for barn eller personer som trenger tilsyn (**Child Lock**).

- Platetoppen kan slås på, men ingen kokesone kan velges.

- Låsesikkerhetsanordningen (3) holdes i minnet selv når platetoppen er slått av eller hvis strømforsyningen avbrytes. Denne funksjonen er kun aktiv for barnesikringen (**Child Lock**).

- Hvis platetoppen er på og låsesikkerhetsanordningen er aktiv, fungerer tasten **PÅ/AV** fortsatt.

- Rengjøringsmodus (3) (Cleaning Mode)

Låser innstillingene på platetoppen og avtrekket, for å hindre utilsiktet tukling, **slik at funksjonene som allerede er innstilt, forblir aktive**.

- For å aktivere funksjonen, trykk på låsetasten (3), lysdioden som tilsvarer tasten tennes etterfulgt av et akustisk signal.

- Visningen av kokesonene viser bokstaven "L" i 4 sekunder.

Hvis ett eller flere områder fortsatt er varme, vil bokstaven "H" og "L" veksle i de relative displayene.

- For å deaktivere funksjonen, trykk på tasten (3) i 2 sekunder, et akustisk signal og den tilsvarende Led-lampen slukkes.

- Barnesikring (3) (Child Lock).

Den blokkerer alle funksjoner som ikke er aktive og forhindrer utilsiktet bruk av platetoppen/avtrekket ved hjelp av følgende prosedyre:

- Slå på platetoppen (hvis det er slått av) ved å velge tasten "**På/Av**" (**1**).

- Trykk på låsetasten (**3**) i 4 sekunder, Led-lampen som tilsvarer tasten tennes, etterfulgt av et akustisk signal.

- På displayene til kokesonene vises bokstaven "**L**". Dette indikerer at funksjonen er aktiv.

Hvis ett eller flere områder fortsatt er varme, vil bokstaven "**H**" og "**L**" veksle i de relative displayene.

- For å deaktivere funksjonen, trykk på tasten (**3**) i 4 sekunder, "**L**" vises ikke lenger i displayet, Led-lampene i tasten slås av etterfulgt av et akustisk signal.

- Pausefunksjon (2)

Med denne funksjonen kan du sette alle aktive funksjoner på platetoppen på **pause**, noe som reduserer effekten som er tilgjengelig i kokesonen(e) til nivå 1.

For å aktivere den, trykk på tasten (**2**),

symbolet **!** vises i platetoppdisplayene, noe som indikerer at funksjonen er aktiv.

Når pausefunksjonen er innstilt, vil de aktive Timerne fortsette å fungere.

Hvis pausefunksjonen (**2**) ikke blir deaktivert innen 10 minutter, slås platetoppen av automatisk.

Trykk på tasten **pause** (**2**) igjen for å deaktivere funksjonen.

Når pausen er deaktivert, går kokesonen tilbake til det tidligere valgte nivået.

Hver operasjon vil bli ledsaget av et akustisk "PIP".

- Timer (15)

Denne funksjonen lar deg stille inn tiden (fra 1 til 99 minutter) for autostopp av den valgte kokesonen.

Timeren kan aktiveres for alle kokesoner.

- Ved å trykke på timer-tasten (15), vises Timerne for de 4 kokesonene **A1-B1-C1-D1** med klokken. Kokesonene indikeres av den tilsvarende Led-lampen (**17**).

- Bruk tastene **+** (**16**) og **-** (**14**) til å justere stopptiden for kokesonen, vent i 5 sekunder eller trykk på Timer-tasten (**15**) for å bekrefte.

- De resterende minuttene vises i Timer-displayet.

- Flere Timere kan stilles inn, selv om bare den som er nærmest slutten vises.

Trykk på tasten (**15**) for å kontrollere gjenværende tid for hver kokeseone.

- Når Timeren avsluttes, avgis det en lyd og den respektive kokesonen slås av.

- Avtrekksfunksjon (6)

For å aktivere avtrekket må platetoppen være slått på.

Led (**17**) påslått funksjon aktivert.

Led (**17**) avslått funksjon deaktivert.

- Tast (**7**) automatisk modus På/Av, viftehastigheten øker eller reduseres avhengig av platetoppens temperatur og energiforbruk.

- Tast (**8**) På/Av avtrekk og første hastighet.

- Tast (**9**) På/Av avtrekk og andre hastighet.

- Tast (**10**) På/Av avtrekk og tredje hastighet.

- Tast (**11**) Booster (varer i 5 minutter og går deretter tilbake til den tidligere innstilte hastigheten).

OBS! Ved slutten av tilberedningen, ved å trykke på På/Av-tasten, fortsetter avtrekket å fungere i ytterligere 5 minutter ved den første hastigheten, Led-lampen blinker til slutten av tiden, hvoretter avtrekket slås av.

- Metningsvarsel fettfilter (12)

Når Led-lampen lyser, må fettfilteret vedlikeholdes.

- For å tilbake stille, trykk og hold nede tastene 7-8 i 3 sekunder, Led-lampene i tastene 7-8 blinker, det akustiske signalet bekrefter tilbakestillingen (Led-lampene 12-7-8 slukkes).

- Metningsvarsel karbonfilter (13)

Når Led-lampen lyser, må karbonfilteret vedlikeholdes.

- For å tilbake stille, trykk og hold nede tastene 7-9 i 3 sekunder, Led-lampene i tastene 7-9 blinker, det akustiske signalet bekrefter tilbakestillingen (Led-lampene 13-7-9 slukkes).

Effektstyringsfunksjon

Dette produktet er utstyrt med en elektronisk kontrollert effektstyringsfunksjon.

Denne funksjonen styrer maksimal effekttilførsel mellom kokesonene som brukes, optimaliserer strømfordelingen og unngår situasjoner med overbelastning av systemet.

Platetopp på maksimalt effektnivå, funksjonen fordeler strømmen mellom kokesonene som brukes og reduserer automatisk strømmen til de andre kokesonene om nødvendig (den siste kommandoen er gitt høyeste prioritet).

Platetopp med effektbegrensning, funksjonen fordeler strømmen mellom kokesonene og forhindrer at strømmen til de andre kokesonene overskrider grensen (for å øke strømmen til en bestemt kokese, er det nødvendig å manuelt redusere effektnivået som er satt for de andre).

Eksempel:

Hvis BOOST ekstra effektnivå er valgt for kokese **A**, kan kokese **B** ikke samtidig overskride effektnivå 9 og vil automatisk bli begrenset.

Koketabell

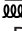
Effektnivå		Type matlaging	Bruk (avhengig av erfaring og bruksvaner)
Maksimal effekt	P	Hurtig oppvarming	Øker matens temperatur fort ved at vannet koker fortere, eller ved at avkok varmes opp fortere.
	8 - 9	Steke- koke	Brune, starte tilberedelse, frityrsteke dypfryste produkter, koke hurtig
Høy effekt	7 - 9	Brune - steke - koke - grille	Hurtigsteke, opprettholde koking, steke og grille (en kort periode, 5-10 minutter)
	6 - 7	Brune - koke - stue - steke - grille	Hurtigsteke, opprettholde lett koking, steke og grille (en kort periode, 10-20 minutter), forvarme ekstrautstyr
Middels effekt	4 - 5	Koke - stue - steke - grille	Stue, opprettholde delikat koking, langtidssteking, vispe pasta
	3 - 4	Koke - koke opp - redusere - vispe	Langtidssteking (ris, sauser, steiker, fisk) med sauser eller reduksjoner (eks. vann, vin, avkok, melk), vispe pasta.
	2 - 3	Koke - koke opp - redusere - vispe	Langtidssteking (under en liter: ris, sauser, steiker, fisk) med sauser eller reduksjoner (eks. vann, vin, avkok, melk).
Svak effekt	1 - 2	Smelte - tine - holde varm - blande	Smelting av smør, sjokolade, opptining av produkter av liten størrelse
	1	Smelte - tine - holde varm - blande	Holde små matporsjoner som nettopp er blitt tilberedt varme, opprettholde temperaturen på allerede tilberedte retter, vispe risotto.
OFF	0	Platens overflate	Koketopp i stand-by eller av (platene kan fremdeles være varme etter at de er slått av, noe som signaliseres med H-L-O)

Instruksjoner for bruk av gryter

Hvilke gryter som skal brukes

Bruk bare gryter med bunn laget av ferromagnetisk materiale egnet for bruk på induksjonstopp:

- støpejern
- emaljert stål
- karbonstål
- rustfritt stål (selv om ikke fullstendig)
- aluminium med ferromagnetisk belegg eller bunn med ferromagnetisk plate.

For å bestemme egnetheten til en gryte, kontroller at symbolet  (vanligvis stemplet på bunnen) er til stede. Du kan også nærme en magnet bunnen av potten. Hvis den fester seg, betyr det at gryten kan brukes på en induksjonstopp.

For å sikre optimal effektivitet, bruk alltid flatbunnede gryter og panner som kan fordele varmen jevnt. En ikke helt flat bunn kan påvirke strøm- og varmeledning.

Slik bruker du grytene

Minste diameter for de forskjellige kokesonene. For å sikre at platetoppen fungerer som den skal, må gryten dekke ett eller flere av referansepunktene som er angitt på overflaten av platetoppen og ha en minstediameter som er egnet. Bruk alltid kokesonene som best tilsvarer diameteren på bunnen av gryten.

Kokesone	Diameter grytebunn	
	Ø min. (anbefalt)	Ø maks (anbefalt)
Venstre bak	110 mm	160 mm
Venstre foran	120 mm	220 mm
Høyre bak	120 mm	220 mm
Høyre foran	110 mm	160 mm

Tomme eller tynnbunnede gryter/panner

Ikke bruk tomme eller tynnbunnede gryter/panner på platetoppen, da dette ikke vil tillate deg å kontrollere temperaturen eller automatisk slå av kokesonene hvis temperaturen er for høy, med risiko for å skade gryten eller platetoppoverflaten. Hvis dette skjer, må du ikke berøre noe og vente til alle komponentene er avkjølt. Hvis det vises en feilmelding, se avsnittet "Feilsøkingsveiledning".

Tips/forslag

Støy under drift. Når du aktiverer en kokeseone, kan du høre en kort summende lyd. Dette fenomenet er typisk for glasskeramiske kokesoner og påvirker ikke apparatets drift eller levetid. Støyen kan avhenge av gryten som brukes. Hvis det oppstår en kraftig forstyrrelse, kan det være nyttig å bytte ut gryten.

Normale induksjonstopplyder

Induksjonsteknologi er basert på opprettelse av elektromagnetiske felt for å generere varme direkte til bunnen av grytene. Gryter og panner kan gi opphav til

støy eller vibrasjoner avhengig av hvordan de ble produsert. Disse lydene kan beskrives som følger:

Lett summing (som på en transformator)

Denne lyden oppstår når koketemperaturen er høy. Det avhenger av hvor mye energi som overføres fra platetoppen til gryten. Lyden opphører eller dempes når varmenivået reduseres.

Lett hvining

Denne lyden oppstår når kokekaret er tomt. Lyden opphører når du heller væske eller mat i karet.

Knitring

Denne lyden oppstår når gryten består av flere overlappende lag. Den er forårsaket av vibrasjonene på overflatene som dannes av forskjellige materialer i kontakt med hverandre. Lyden produseres av gryten og kan variere avhengig av mengden mat eller væske og tilberedningsmetoden (f.eks. koking, simring, frityrsteking).

Kraftig hvining

Denne lyden oppstår når gryten er laget av forskjellige materialer som er lagt oppå hverandre, og når den brukes på platetoppen med maksimal effekt over to kokesoner. Lyden opphører eller dempes når varmenivået reduseres.

Disse lydene er normale

Viftelyder

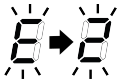
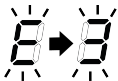
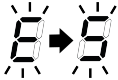
For riktig drift av det elektroniske systemet, er det nødvendig å justere temperaturen på platetoppen. For dette formålet er platetoppen utstyrt med en kjølevifte som aktiveres for å redusere og regulere temperaturen i det elektroniske systemet. Viften kan fortsette å fungere selv etter at platetoppen er slått av hvis den registrerte temperaturen fortsatt er for høy.

Rytmiske lyder, i likhet med viserne på en klokke.

Denne lyden oppstår bare når minst tre kokesoner er i drift og forsvinner eller falmer når to er slått av. Disse lydene,

beskrevet som normale fenomener ved induksjonsteknologi, skal ikke betraktes som defekter.

Feilsøking

Infokode	Beskrivelse	Mulige årsaker	Løsning
	Sonen med kontroller slår seg av grunnet en for høy temperatur	Den interne temperaturen i de elektroniske delene er for høy	Vent til koketoppen kjøler seg ned før den benyttes igjen
	Uegnet beholder	Tap av magnetiske egenskaper	Ta vekk pannen
	Kommunikasjonsproblem mellom brukergrensesnitt og induksjonsmodul.	Det kommer ikke strøm til modulen. Strømledningen er ikke blitt korrekt tilkoblet, eller den er defekt.	Koble koketoppen fra strømforsyningen og kontroller forbindelsen.
For alle andre feilsignaler	Vennligst ta kontakt med teknisk servicesenter og oppgi feilkoden		

Før man tar kontakt med Servicesenter, kontroller om problemet kan løses gjennom henvisningene som beskrives i tabellen "Feilsøking".

Hvis platetoppen fortsatt ikke fungerer og feilen vedvarer, bes man kontakt teknisk kundestøtte.

Følgende må oppgis:

- Maskinmodell (Mod.)
- Serienummer (S/N)

Den siste informasjonen finner man på maskinskiltet som er plassert på apparatet og/eller emballasjen.

Vær oppmerksom! Ikke bruk uautoriserte teknikere eller uoriginale reservedeler.

Tekniske data

Tekniske data for platetoppavtrekket			
		Enhet	Verdi
Modell-ID			TACKNAN 10598635
Produkttype			INNBYGGET
Mål	Bredde	mm	600
	Dybde	mm	515
	Høyde	mm	255
Maksimal luftstrøm* - Avtrekksinstallasjon		m ³ /h	480
Maks støy* - Filtreringsinstallasjon			61
Maksimal luftstrøm* - Filtreringsinstallasjon**			380
Maks støy* - Filtreringsinstallasjon**			68
Nominell avtrekkseffekt		W	160
Nominell platetoppeffekt		W	7240
Maksimal totaleffekt		W	7400
Energiforbruk	Av-modus	Wh	0,49
	Stand-By	Wh	Ikke oppgitt
Produktvekt		Kg	15,4
Avtrekkets energieffektivitet			
Informasjon om produktet i samsvar med forskrifter fra EU-kommisjonen nr. 65/2014			
Leverandørnavn		IKEA	IKEA
Årlig energiforbruk - AEC		Kwh/år	34,5
Energieffektivitetsklasse			A
Fluiddynamisk effektivitet FDE		%	29
Fluiddynamisk effektivitetsklasse			A
Fettfiltreringseffektivitet - GFE		%	85,1
Effektivitetsklasse for fettfiltrering			B
Minimum luftstrøm (normal effekt)		m ³ /h	205
Maksimal luftstrøm (normal effekt)		m ³ /h	480
Luftstrømsinnstilling i boost-modus		m ³ /h	590
A-vektet lydtryknivå for støyemisjon ved minimum hastighet		dB(A)	44
A-vektet lydtryknivå for støyemisjon ved maksimal hastighet		dB(A)	61
A-vektet lydtryknivå for støyemisjon i Boost-modus		dB(A)	66
Strømforbruk i modus av-P0		W	0,49

Strømforbruk i modus standby-PS	W	Ikke oppgitt
Informasjon om produktet i samsvar med forskrifter fra EU-kommisjonen nr. 66/2014		
Økningsfaktor over tid - f		1
Energieffektivitetsindeks - EEI		51,3
Målt luftstrøm ved punkt for maksimal effektivitet - QBEP	m ³ /h	290
Målt lufttrykk ved punkt for maksimal effektivitet - PBEP	Pa	340
Maksimal luftstrøm - Qmax	m ³ /h	480
Strømforbruk ved punktet for maksimal effektivitet - WBEP	W	94,5
Platetoppens energieffektivitet		
Produktinformasjon i henhold til EU-direktiv nr. 66/2014	Enhet	Verdi
Modell-ID		TACKNAN 10598635
Produkttype		Induksjon
Antall plater		4
Koketeknologi		Induksjon
Diameter på sirkulære kokesoner (Ø)	Fremre venstre Bakre venstre Fremre høyre Bakre høyre	mm 220 160 160 220
Energiforbruk per kokesone (CE elektrisk tilberedning)	Fremre venstre Bakre venstre Fremre høyre Bakre høyre	Wh/Kg 191,9 195,8 181,0 174,4
Totalt energiforbruk		Wh/Kg 185,8

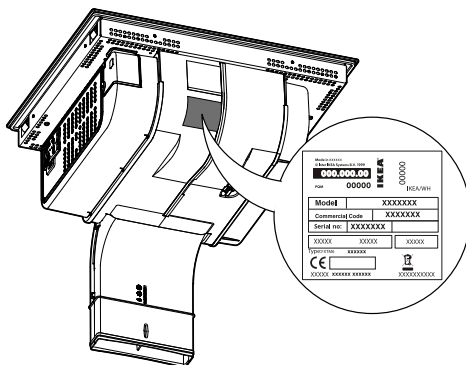
EN 60350-2 - Elektriske apparater for matlaging - Del 2: Platetopper - Målemetoder for ytelse

Produktinformasjon for energiforbruk og maksimal tid for å nå gjeldende laveffektmodus	Enhet	Verdi
Effektforbruk i AV-modus	W	0,5
Maksimal tid enheten trenger for å nå gjeldene laveffektmodus automatisk	Min	3

*Maksimal hastighet (uten Boost)

** Filtreringsinstallasjon - Luftstrømsverdi for filtreringsinstallasjon komplett med NYTTIG 806-231-27 filtreringssett for platetopper

De tekniske dataene og serienummeret vises på skiltet på innsiden av apparatet.



Produsent

Ikea of Sweden AB-SE-343 81 Älmhult, Sverige

IKEA-GARANTI

Hvor lenge varer garantien fra IKEA?

Denne garantien har gyldighet i 5 år fra kjøps-/leveringsdato for apparater kjøpt ved en IKEA-butikk. Det må fremvises original kvittering for å bevise kjøpet. Eventuelle inngrep som utføres i garantiperioden vil ikke forlenge garantien.

Hvem er ansvarlige for tjenesten?

Kundeservice utvalgt og autorisert av IKEA tilbyr tjenesten via sitt egne autoriserte servicenettverk.

Hva dekker denne garantien?

Garantien dekker defekter på apparatet forårsaket av produksjonsfeil (funksjonelle defekter) fra kjøpsdato/levering av apparatet. Denne garantien gjelder kun for hjemmebruk. Unntak er gjengitt under emnet "Hva dekkes ikke av garantien?". I garantiens gyldighetsperiode er reparasjonskostnader (reservedeler, servicetimer og reisekostnader) dekket i sin helhet av vår kundeservice, gitt at ikke tilgangen til apparatet i forbindelse med reparasjonsinngrepet ikke byr på spesielle kostnader. Disse betingelsene samsvarer med EU-direktivene (Nr. 99/44/CE) og lokale forskrifter. Komponenter som byttes ut eies i sin helhet av IKEA.

Hvordan vil IKEA handle for å løse problemet?

Kundeservice som IKEA benytter seg av for å utføre tjenesten, vil undersøke produktet og bestemme på egenhånd hvorvidt inngrepet dekkes av garantien. IKEA kundeservice, eller eventuelle autoriserte partnere, vil på egenhånd reparere det defekte produktet eller skifte det ut med et identisk produkt, eller eventuelt med et produkt med tilsvarende verdi.

Hva dekkes ikke av garantien?

- Normal slitasje
- Forsettelige skader, skader forårsaket av manglende overhold av instruksjonene, av en ukorrekt installasjon, eller som følge av tilkobling med feilaktig spenning. Skader forårsaker av kjemiske eller

elektrokjemiske reaksjoner, rust, korrosjon eller skader forårsaket av vann, inkludert skader forårsaket av kalk i vannrørene. Skader forårsaket av atmosfæriske eller naturlige hendelser.

- Forbruksmateriell som batterier og lyspærer.
- Skader på ikke-funksjonelle og dekorative deler som ikke har innvirkning på normal bruk av apparatet, inkludert riper og fargeforandringer.
- Skader forårsaket av fremmedlegemer eller fremmede stoffer og skader forårsaket av rengjøring eller fjerning av tilstoppelser i filterne, avløpssystemer eller rengjøringsmidler.
- Skader på følgende komponenter: glasskeramikk, tilbehør, kurver for bestikk, forsynings- og dreneringsrør, pakninger, lyspærer, lampeskjermer, rister, brytere, innfatning og deler av innfatninger. Hvis det ikke kan bevises at skadene ikke er blitt forårsaket av fabrikkasjonsfeil.
- Skader hvor det oppdages funksjonelle feil i forbindelse med undersøkelser gjort av teknikere.
- Reparasjoner ikke utført av vår autoriserte Kundeservice og/eller en av våre autoriserte partnere, eller hvis det brukes uoriginale reservedeler.
- Reparasjoner forårsaket av en ukorrekt installasjon, eller en installasjon som ikke samsvarer med spesifikasjonene.
- Saker med ukorrekt bruk og/eller ikke hjemmebruk av apparatet, f.eks profesjonell bruk.
- Skader fra transport. Hvis det er kunden som transporterer produktet til eget hjem eller annen adresse, er ikke IKEA ansvarlig for eventuelle skader som kan skje i forbindelse med transporten. Hvis det er IKEA som står for transporten av produktet til kundens adresse, vil eventuelle skader i forbindelse med transporten dekkes av IKEA.

- Kostnader forbundet med første installasjon av produktet fra IKEA. Hvis en IKEA-leverandør eller en partner autorisert av IKEA, reparerer eller bytter ut apparatet i garantiperioden, vil leverandør eller autorisert partner montere det reparerte apparatet eller installere bytteapparatet hvis nødvendig. Disse restriksjonene gjelder ikke for normale inngrep utført av teknisk personell med originale reservedeler for å tilpasse apparatet til tekniske forskrifter som gjelder i et annet EU-land.

Etterfølgelse av nasjonale lover

Kunden har rettigheter i henhold til bestemmelsene i lovdekret nr.206/2005. Denne garantien fra IKEA gjelder i 5 (fem) år fra kjøpsdato og utgjør en lovlig minimumsrettighet for hvert bruksland hva angår garantibestemmelser. Disse betingelsene begrenser ikke på noen som helst måte forbrukerrettigheter definert i lokale lover.

Gyldighet

For apparater kjøpt i et EU-land og fraktet til et annet EU-land, vil garantibetingelsene som gjelder i det nye landet være gjeldende. Våre forpliktelser til å levere tjenester i garantiperioden, gjelder kun hvis apparatet er brukt og montert i samsvar med:

- Tekniske spesifikasjoner i landet hvor garantien etterspørres.
- Informasjon angående sikkerhet i installasjonsanvisninger og brukerhåndboken.

KUNDESERVICE for apparater fra IKEA

Man må ikke nøle med å kontakte autorisert Kundeservice for å:

- Spørre etter teknisk service i garantiperioden.
- Spørre etter informasjon angående funksjonen til apparater fra IKEA.

For å sikre den beste service ber vi om at monteringsanvisningen og/eller instruksjonshåndboken til produktet leses før vi kontaktes.

Hvordan kontakte oss hvis det oppstår behov



Vennligst bruk kontaktnumrene til IKEA kundeservice som finnes på siste side av denne håndboken.

i For å kunne tilby service så hurtig som mulig, anbefales det å bruke telefonnummeret som er oppgitt i denne håndboken. Bruk alltid numrene som er gjengitt i brukerhåndbok til apparatet som er gjenstand for service. Vi anbefaler å ha tilgjengelig IKEA-koden (8 siffer) og koden på 12 siffer gjengitt på etiketten til produktet.

i TA VARE PÅ KJØPS-/LEVERINGS-DOKUMENTET!

Dette er beviset på kjøpet og er nødvendig for å bevise at kjøpet er gyldig. På kvitteringen er det også oppgitt navnet og koden til IKEA-produktet (8 siffer) for hvert apparat som kjøpes.

Har dere behov for ytterligere hjelp?

For enhver informasjon angående service til kunde, ber vi om at kundeservice hos den aktuelle IKEA-forhandleren kontaktes. Vi ber om at den tekniske dokumentasjonen som medfølger det aktuelle apparatet leses i sin helhet før vi kontaktes.

Sisälllys

Turvallisuustiedot	88	Käyttäjävälkön muokkaaminen	103
Asennus	90	Päivittäinen käyttö	104
Sähköliitäntä	91	Tehonhallintatoiminto	107
Ohjeita ympäristön suojelemiseksi	96	Keittotaulukko	108
Käyttöehdotukset	96	Kattiloiden käyttöohjeet	109
Käyttö	96	Vianetsintä	110
Puhdistus ja huolto	96	Tekniset tiedot	111
Tuotteen kuvaus	99	Valmistaja	113
Ohjauspaneeli	100	IKEA-TAKUU	114
Tehorajoitus	102		

Turvallisuustiedot

Ennen ensimmäistä käyttökertaa

Noudata tarkasti tässä ohjekirjassa annettuja ohjeita.

Valmistaja ei vastaa ohjekirjassa annettujen ohjeiden noudattamatta jättämisestä laitteelle aiheutuneista haitoista, vahingoista tai tulipaloista. Laitte on tarkoitettu ainoastaan elintarvikkeiden kypsennykseen kotitaloudessa sekä kypsennyksestä syntyvien savujen imuun. Mikä tahansa muu käyttö (esimerkiksi huoneen lämmittäminen) on kielletty. Valmistaja ei vastaa väärästä tai ohjeiden vastaisesta käytöstä aiheutuvista vahingoista.






Pidä nämä ohjeet aina laitteen mukana, myös siinä tapauksessa, että sitä ei enää käytetä tai että se luovutetaan kolmansille osapuolille. On tärkeää, että käyttäjät tuntevat kaikki laitteiston toiminnan ja turvallisuuden ominaisuudet.

Lue käyttöohjeet huolellisesti: ne sisältävät tärkeää tietoa laitteen asennuksesta, käytöstä ja turvallisuudesta.

Älä tee sähköisiä muutoksia laitteeseen.

Tarkista ennen laitteen asentamista, että mitkään komponentit eivät ole vaurioituneet. Jos laitteessa on viallisia osia, ota yhteys jälleenmyyjään ja keskeytä asennus.

Tarkista laitteen eheys ennen asennuksen jatkamista. Jos laitteessa on viallisia osia, ota yhteys jälleenmyyjään ja keskeytä asennus.

-  Tämä on turvallisuuteen liittyvä vaarasymboli, joka varoittaa mahdollisista riskeistä käyttäjälle ja muille. Kaikkia turvallisuusviestejä edeltää vaarasymboli ja seuraavat termit:
-  **VAARA:** osoittaa vaarallista tilannetta, joka johtaa vakavaan loukkaantumiseen, jos sitä ei vältetä.
-  **VAROITUS:** osoittaa vaarallista tilannetta, joka voi johtaa vakavaan loukkaantumiseen, jos sitä ei vältetä.
-  **VAROITUS:** jos ruuveja tai kiinnikkeitä ei asenneta näissä ohjeissa kuvatulla tavalla, seurauksena voi olla sähkövaara.
-  **VAROITUS:** Noudata huolellisesti seuraavia ohjeita:
 - Laitte on irrotettava verkkovirrasta ennen asennustöiden suorittamista.
 - Kaikkien asennukseen ja huoltoon liittyvien toimenpiteiden aikana suojaa kätet työkaluineilla.

- Asennuksen tai huollon saa suorittaa erikoistunut tekniikko valmistajan ohjeiden ja voimassa olevien paikallisten turvallisuusmääräysten mukaisesti.
- Käytä ainoastaan tuotteen mukana toimitettuja kiinnitysruuveja asennuksessa. Jos niitä ei ole toimitettu, hanki vastaavia ruuveja.
- Käytä asennusoppaassa yksilöityjen ruuvien oikeaa pituutta.
- Älä korjaa tai vaihda mitään tuotteen osaa, ellei ohjekirjassa nimenomaan neuvota tekemään niin.
- Lapsia on valvottava sen varmistamiseksi, että he eivät leiki laitteella.
- Pidä lapset turvallisella etäisyydellä ja varmista, että heitä valvotaan jatkuvasti, koska esillä olevat osat voivat kuumentua käytön aikana.
- Vähintään 8-vuotiaat lapset ja henkilöt, joiden fyysiset, aisteihin liittyvät tai henkiset kyvyt ovat heikentyneet tai joilla ei ole kokemusta tai tarvittavaa tietoa, voivat käyttää tuotetta edellyttäen, että he ovat valvonnassa tai sen jälkeen, kun he ovat saaneet ohjeet tuotteen turvallisesta käytöstä ja siihen liittyvien vaarojen ymmärtämisestä.
- **⚠ VAROITUS:** Tuote ja sen esillä olevat osat kuumenevat käytön aikana. Varo koskemasta kuumeneviin osiin.
- Älä koske tuotteen lämmityselementteihin käytön aikana ja sen jälkeen.
- Vältä kosketusta liinojen tai muiden syttyvien materiaalien kanssa, kunnes tuotteen kaikki komponentit ovat jäähtyneet riittävästi: palovaara.
- Palovaara: Älä säilytä esineitä keittopinnoilla.
- Ylikuumentuneet rasvat ja öljyt syttyvät helposti tuleen.
- **⚠ VAROITUS:** Valvottoman ruoanlaitto keittotasolla rasvaa tai öljyä käyttäen voi olla vaarallista ja aiheuttaa tulipalon.
- Friteerausta on valvottava jatkuvasti, jotta voidaan välttää ylikuumentuneen öljyn palamaan syttyminen.
- **⚠ VAROITUS:** Kypsennysprosessia on valvottava. Lyhytaikaista kypsennystä on valvottava jatkuvasti.
- ÄLÄ KOSKAAN yritä sammuttaa liekkejä vedellä. Kytke sen sijaan tuote irti sähköverkosta ja peitä liekit esimerkiksi kannella tai sammutushuovalla.
- Vältä nesteiden läikkymistä, joten vähennä lämpöä nesteiden kiehauttamisessa tai lämmittämisessä.
- Älä jätä lämmityselementtejä päälle tyhjiin kattiloiden ja kattiloiden kanssa tai ilman astioita.
- Älä koskaan kuumenna ruokaa sisältävää tölkkiä tai peltipurkkia avaamatta sitä ensin - se voi räjähtää! Tämä varoitus koskee kaikkia keittotasomalleja.
- Kun kypsennys on valmis, sammuta vastaava keittoalue.
- Tuotetta ei ole tarkoitettu käytettäväksi ulkoisella ajastimella tai erillisellä kauko-ohjausjärjestelmällä.
- Älä käytä höyrypuhdistuslaitteita, sähköiskuvaara.
- Ennen huoltotoimenpiteiden aloittamista kytke laite irti sähköverkosta irrottamalla pistoke tai kytkemällä huoneiston pääkatkaisin pois päältä.
- Lapset eivät saa suorittaa puhdistusta ja huoltoa ilman valvontaa.
- Tuote on puhdistettava usein sekä sisäisesti että ulkoisesti (VÄHINTÄÄN KERRAN KUUKAUDESSA), kuitenkin huolto-ohjeiden mukaisesti.
- Sydämentahdistimien ja aktiivisten implanttien käyttäjien on tarkistettava, että tahdistin on yhteensopiva tuotteen kanssa ennen induktiotason käyttöä.
- **⚠ VAROITUS:** Jos pinta on haljennut, sammuta laite sähköiskun välttämiseksi. Jos laite on kytketty suoraan virtalähteeseen kytkentärasian välityksellä, irrota sulake irrottaaksesi sen virtalähteestä. Ota joka tapauksessa yhteyttä valtuutettuun huoltokeskukseen.
- Tulipalovaara: älä jätä esineitä keittotasojen päälle.

- Älä aseta metalliesineitä, kuten veitsiä, haarukoita, lusikoita ja kansia keittotason pinnalle, koska ne voivat ylikuumentua.
- Tärkeää: Kytke keittotaso pois päältä käytön jälkeen sen omasta kytkimestä. Älä luota puuttuvista kattiloista kertoviin merkkivaloihin.
- Älä koskaan käytä ruoanlaittoon alumiinifoliolevyjä, äläkä koskaan aseta sen päälle suoraan alumiinilla pakattuja tuotteita. Alumiinin sulaminen vaurioittaa tuotteen korjauskelvottomaksi.
- Suuren tehon, kuten Booster-toiminnon, käyttö ei sovellu joidenkin nesteiden, kuten paistojölyn, lämmittämiseen. Liiallinen kuumuus voi olla vaarallista. Näissä tapauksissa on suositeltavaa käyttää pienempää tehoa.
- Astiat on sijoitettava suoraan keittotasolle ja keskitettävä. Älä missään tapauksessa aseta muita esineitä kattilan ja keittotason väliin.
- Korkeissa lämpötiloissa tuote vähentää automaattisesti keittoalueiden tehotasoa.
- **⚠VAROITUS!** Kun keittotaso on toiminnassa, laitteen kosketettavat osat voivat tulla kuumiksi.
- Tuotteen puhdistusmääräysten sekä suodattimien vaihdon ja puhdistuksen laiminlyönti aiheuttavat tulipalovaaran.
- Ruokien liekittäminen on ehdottomasti kielletty.
- Avotulen käyttö on vahingollista suodattimille ja voi aiheuttaa tulipaloja. Näin ollen sen käyttöä on vältettävä joka tapauksessa.
- Tilassa on oltava riittävä ilmanvaihto, kun tuotetta käytetään samanaikaisesti muiden kaasua tai muita polttoaineita polttavien laitteiden kanssa.
- Mitä sovellettaisiin teknisiin turvallisuusmääräyksiin tulee, noudata paikallisten pätevien viranomaisten antamia määräyksiä.
- Imettyä ilmaa ei saa ohjata kanavaan, jota käytetään kaasua tai muita polttoaineita käyttävien laitteiden savujen poistoon.
- Älä koskaan käytä tuotetta ilman, että ritilää on asennettu oikein!

Asennus

Sekä sähköjärjestelmän että asennuksen saa suorittaa vain pätevä sähköasentaja.

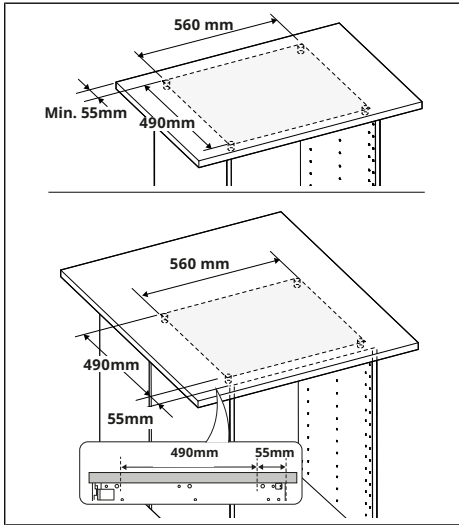
Ennen asennuksen aloittamista: Kun olet purkanut tuotteen pakkauksesta, tarkista, ettei se ole vaurioitunut kuljetuksen aikana, ja jos ilmenee ongelmia, ota yhteyttä asiakaspalveluun ennen asennuksen jatkamista. Tarkista, että ostettu tuote on sopivan kokoinen valitulle asennusalueelle. Tarkista, että pakkauksessa ei ole mukana (kuljetussyistä) oheismateriaalia (esimerkiksi kirjekuoret, joissa ruuveja, takuut jne.). Poista ne ja säilytä niitä turvallisessa paikassa.

Laite on tarkoitettu upotettavaksi keittiön työtasoon vähintään 600 mm leveiden huonekalujen yläpuolelle.

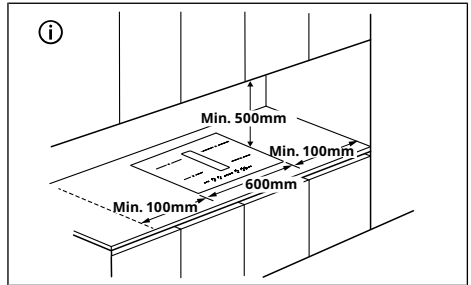
Kaapin valmistelu upotusta varten:

tuotetta ei voi asentaa jäähdytyslaitteiden, astianpesukoneiden, hellojen, uunien, pesukoneiden ja kuivaimien päälle; suorita kaikki kaappien leikkaustyöt ennen keittotason asettamista ja poista varovasti lastut tai sahanpurut.

- Keittotason ja seinän välisen vähimmäisetäisyyden on oltava vähintään 55mm, ainakin 100mm sivusuunnassa ja ainakin 500mm ylemmistä seinäkaapeista.



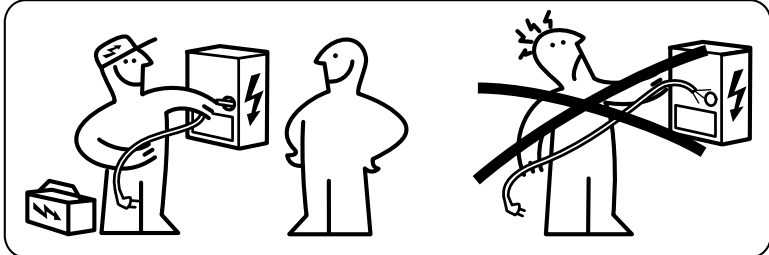
- Huom.: tilojen suunnittelussa tulee noudattaa keittiön valmistajan ohjeita.



- Suodatinjärjestelmän asennuksen viimeistelemiseksi katso NYTTIG-kanavasarja.

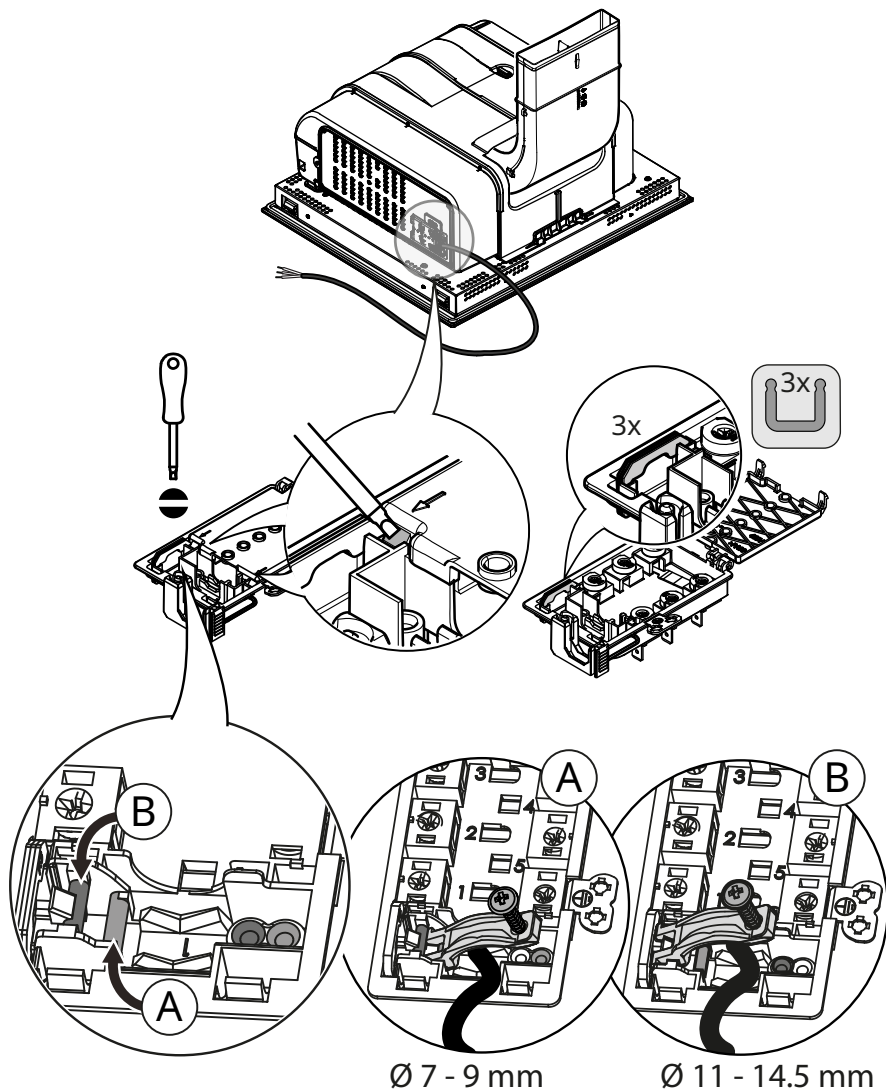
VAROITUS: Jos ruuveja ja kiinnitystarvikkeita ei ole asennettu ohjeiden mukaisesti, olemassa on sähköiskun vaara.

Sähköliitännät




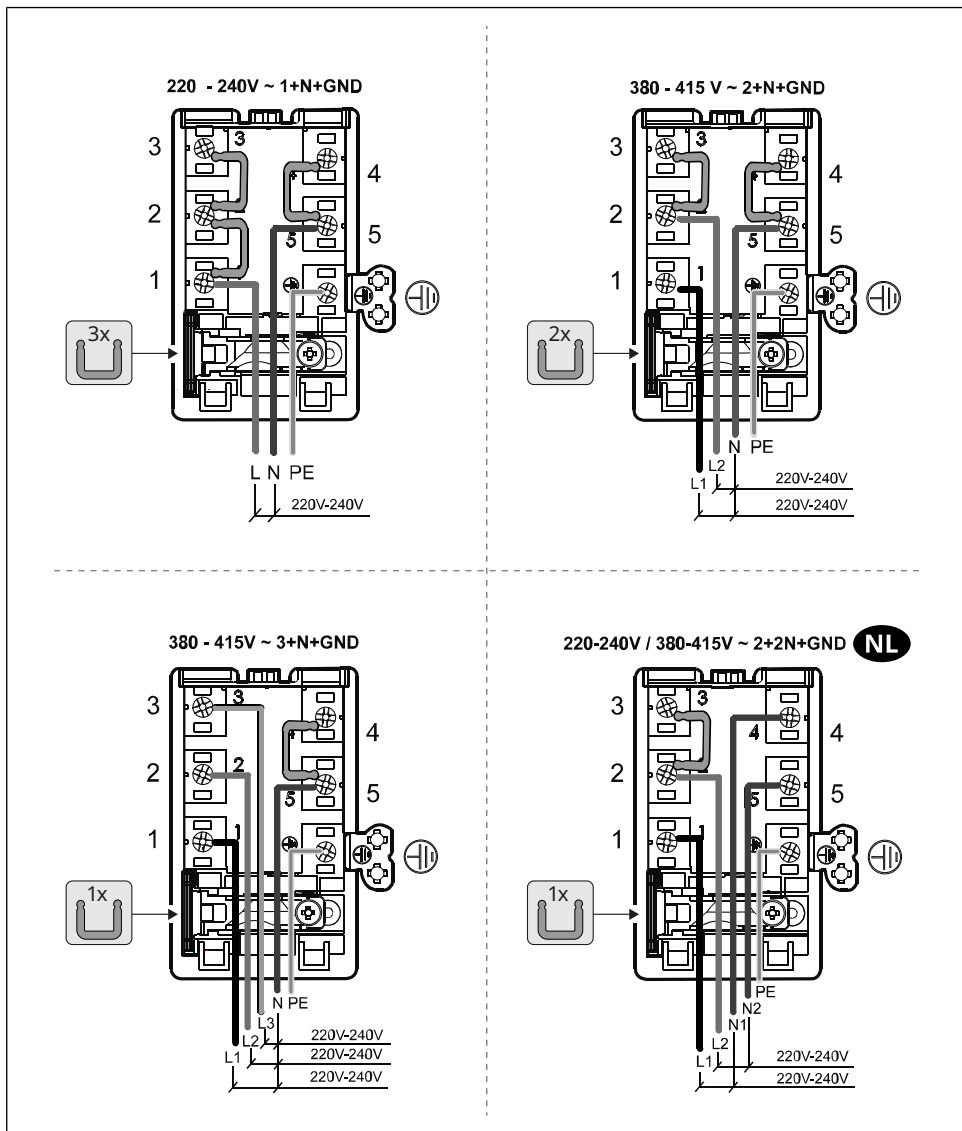
- **VAROITUS:** Kaikki sähköliitännät edellyttävät valtuutetun asentajan toimia. Tarkista, että tuotteen tyypikilvessä ilmoitettu jännite on sama kuin verkkovirrassa.
- **VAROITUS:** Älä hitsaa johtoja!
- **VAROITUS:** Irrota tuote verkkovirrasta asennuksen aikana.
- Valmistaja ei ole vastuussa henkilöille, eläimille tai omaisuudelle aiheutuneista vahingoista, jos tässä luvussa annettuja direktiivejä ei noudateta.
- Tuotteen maadoittaminen on lain mukaan pakollista.
- Virtajohdon on oltava riittävän pitkä, jotta huonekaluun upotettu tuote voidaan liittää verkkovirtaan.
- Virtajohdon on oltava riittävän pitkä, jotta keittotasoa voidaan poistaa työtasosta.
- Älä käytä monipistorasioita tai jatkojohtoja.
- Tarkista, että tuotteen pohjan tyypikilvessä ilmoitettu jännite on sama kuin paikassa, johon se asennetaan.
- Maasähkökaapelin on oltava 2 cm pidempi kuin muut kaapelit.
- Kaapeli ei saa missään vaiheessa saavuttaa lämpötilaa, joka on 50 °C huoneenlämpöä korkeampi.

- Tuote on tarkoitettu liitettäväksi pysyvästi sähköverkkoon, tästä syystä tee liitäntä kiinteään verkkoon asennussääntöjen mukaisesti kaikkinaisella kytkimellä, joka takaa verkon täydellisen katkaisun ylijänniteluokan III olosuhteissa ja joka on helposti saatavilla asennuksen jälkeen.
- Kun asennus on valmis, sähkökomponenttien ei enää tule olla käyttäjän saatavilla.
- **⚠ VAROITUS:** Älä liitä tuotetta sähköverkkoon ennen kuin asennus on suoritettu kokonaan.
- Ennen kuin kytket tuotteen verkkovirtaan: tarkista arvokilpi (sijaitsee tuotteen alareunassa) varmistaaksesi, että jännite ja teho vastaavat verkkovirran jännitettä ja että pistorasia on sopiva. Epäselvissä tapauksissa ota yhteyttä pätevään sähköasentajaan.
- Tämä laite vaatii virtakaapelin, joka on tyyppiä H05V2V2-F. Kaapeli vaatii pakolliset suojukset. Käytä yksivaiheisessa liitännässä IEC-standardien mukaan: 3 x 4 mm² verkkokaapeli ja monivaiheisessa liitännässä: 4 tai 5 x 2,5 mm² verkkokaapeli. Kaapelin ulkohalkaisija: min. 8 mm - maks. 12 mm. Noudata erityisiä kansallisia määräyksiä.
- Laitteessa ei ole verkkokaapelia. Osta oikea verkkokaapeli erikoistuneelta jälleenmyyjältä.
- Kytke laite kaavion mukaisesti (kansallisella tasolla voimassa olevien verkkojännitteiden viitestandardien mukaisesti).
- Noudata kytkentäkaaviota (joka sijaitsee tuotteen alapuolella).
- Jos virtajohto on vaurioitunut, se on vaihdettava pätevän henkilöstön toimesta vaarojen välttämiseksi.
- **⚠ Vaurion sattuessa ota yhteyttä pätevään sähköasentajaan.**
- **⚠ VAROITUS:** Tarkista aina, että virtajohto on asennettu oikealla tavalla ennen kuin yhdistät laitteen sähköverkkoon, ja tarkista että se toimii oikein.



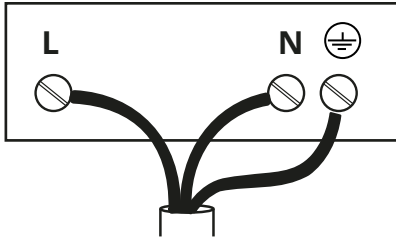
Kaapelin liitântäkaavio

Aseta ruuvien väliset sillat  kuvan osoittamalla tavalla:

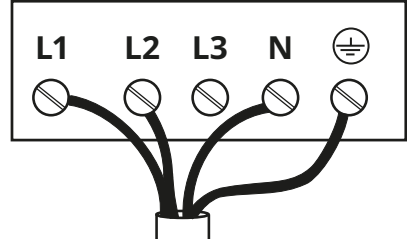


Kotipuolen liitântäkaavio

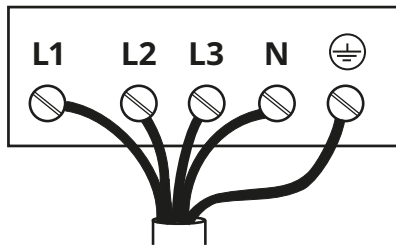
1 220V - 240V 1N ~



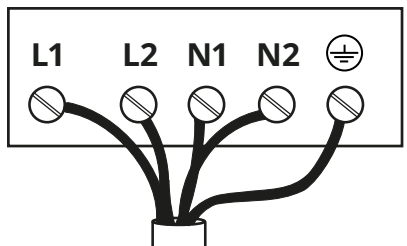
2 380V - 415V 2N ~



3 380V - 415V 3N ~



4 230V/400V 2N ~ **NL**



1	L	Ruskea
	N	Sininen
	⊕	Keltainen/Vihreä

NL 4	L1	Musta
	L2	Ruskea
	N1	Sininen
	N2	Sininen
	⊕	Keltainen/Vihreä

2	L1	Musta
	L2	Ruskea
	N	Sininen
	⊕	Keltainen/Vihreä

3	L1	Musta
	L2	Ruskea
	L3	Harmaa
	N	Sininen
	⊕	Keltainen/Vihreä


Ohjeita ympäristön suojelemiseksi

Pakkausmateriaali

Pakkaus on 100 % kierrätettävä ja siinä on kierrätysymboli 

Pakkauksen eri osia ei siksi saa levittää ympäristöön, vaan ne on hävitettävä paikallisten viranomaisten antamien määräysten mukaisesti.



Symboli  tuotteessa tai tuotteen mukana toimitetuissa asiakirjoissa osoittaa, että tätä tuotetta ei tule käsitellä tavallisena kotitalousjätteenä vaan se tulee toimittaa sopivaan keräyspisteeseen, jossa sähkö- ja elektroniikkalaitteet kierrätetään.

Energian säästö

- Käytä kattiloita ja pannuja, joiden pohjan halkaisija on yhtä suuri kuin keittoalueen;
- Käytä vain kattiloita ja pannuja, joissa on tasaiset pohjat;
- Pidä mahdollisuuksien mukaan kansi kattiloiden päällä kypsennyksen aikana;
- Kypsennä kasviksia, perunoita jne. pienellä määrällä vettä kypsennysajan lyhentämiseksi;
- Paine kattilan käyttö vähentää entisestään energiankulutusta ja kypsennysaikaa;
- Aseta kattila tasoon piirretyn keittoalueen keskelle.

Käyttöehdotukset

Neuvoja oikeaan käyttöön ympäristövaikutuksen vähentämiseksi: Kun aloitat ruokien kypsennyksen, käynnistä laite miniminopeudelle. Jätä se päälle vielä muutamaksi minuutiksi kypsennyksen jälkeen. Lisää nopeutta vain kun paikalla on suuri määrä savua ja höyryä: käytä booster-toimintoa vain ääritapauksissa. Vaihda

tarvittaessa hiilisuodatin/suodattimet hajujen vähennysjärjestelmän tehokkuuden säilyttämiseksi. Jotta rasvasuodattimen tehokkuus säilyisi, puhdista se tarpeen vaatiessa. Tehokkuuden ja melutason vähentämiseksi käytä tässä ohjekirjassa osoitettua kanavoinnille tarkoitettua maksimaalista halkaisijaa.


Käyttö

Induktioperiaate perustuu fyysiseen magneettivuon tiheysilmioon. Pääasiallisesti tämä ilmiö mahdollistaa lämmittävän energian suoran siirtymisen generaattorista keittoastiaan.

Edut: Sähköliesiin verrattuna induktiotaso on: **Turvallisempi:** lasipinnan lämpötila on alhaisempi. **Nopeampi:** ruokien

lämmitysajat ovat lyhyemmät. **Tarkempi:** taso reagoi välittömästi annettuihin ohjauksiin. **Tehokkaampi:** 90 % saadusta energiasta muuttuu lämmöksi. Lisäksi kun kattila on poistettu tasolta, lämmön siirto keskeytyy välittömästi estäen turhaa lämmönhukkaa.

Puhdistus ja huolto

 **VAROITUS:** Varmista aina ennen puhdistamisen tai huollon alkamista, että keittoalueet on sammutettu ja että lämmön ilmaisin ei ole näkyvissä.

Induktiotason puhdistus

Keittotaso on puhdistettava aina käytön jälkeen.

Tärkeää:

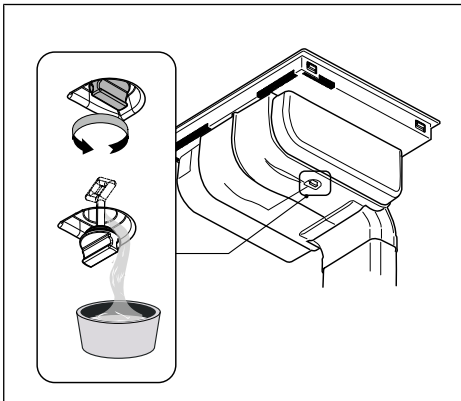
- Älä käytä hankaavia sieniä, teräsvillaa. Niiden käyttö saattaa ajan myötä vaurioittaa lasia.

- Älä käytä voimakkaita kemiallisia puhdistusaineita, kuten uuninpuhdistusaineita tai tahrannoistaaineita.
- ÄLÄ KÄYTÄ HÖYRYPESURIA!!!

Jäähdytä keittotaso aina käytön jälkeen ja poista siltä kaikki tahrat ja ruokajäämät. Sokeri ja runsaasti sokeria sisältävät ruoat vahingoittavat keittotasoa ja ne on poistettava heti. Suola, sokeri ja hiekka voivat naarmuttaa lasipintaa. Käytä pehmeää liinaa, imukykyistä keittiöpaperia tai erityistä lieden pesutuotetta (noudata Valmistajan ohjeita).

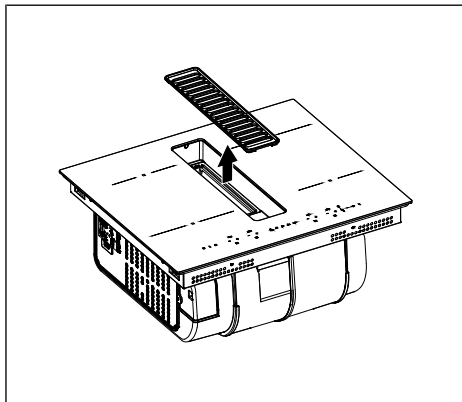
Nesteiden keräysastian puhdistus

Jos kattiloista vuotaa vahingossa runsaasti nestettä, on mahdollista käyttää tuotteen pohjassa olevan tyhjennysventtiiliä, jotta mahdolliset jäämät voidaan poistaa ja voidaan varmistaa maksimaalinen hygieeninen turvallisuus.



Ilmanvaihtoritilän puhdistus

Ritilä on pestävä käsin kuumalla vedellä ja neutraalilla pesuaineella ja hankaamattomilla sienillä naarmuuntumisen tai esteettisen pinnan vaurioitumisen välttämiseksi.



Liesituulettimen puhdistus

Käytä puhdistukseen VAIN liinaa, joka on kostutettu neutraaleilla nestemäisillä pesuaineilla.

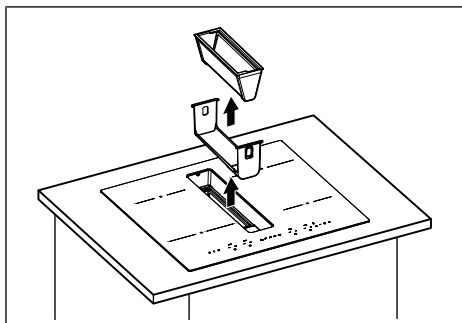
ÄLÄ KÄYTÄ PUHDISTUKSESSA TYÖKALUJA TAI VÄLINEITÄ!

Vältä hankaavien tuotteiden käyttöä. ÄLÄ KÄYTÄ ALKOHOLIA!

Rasvasuodattimien huolto:

Pidättää paiston aikana syntyvät rasvahiukkaset.

Se on puhdistettava kerran kuussa (tai kun suodattimien kyllästymisestä osoitetaan) mietoja pesuaineita käyttämällä, käsin tai astianpesukoneessa, alhaisessa lämpötilassa ja lyhyessä jaksossa. Kun pesu suoritetaan astianpesukoneessa, metallisen rasvasuodattimen väri voi haalistua, mutta se suodatusominaisuudet eivät muutu millään tavoin.

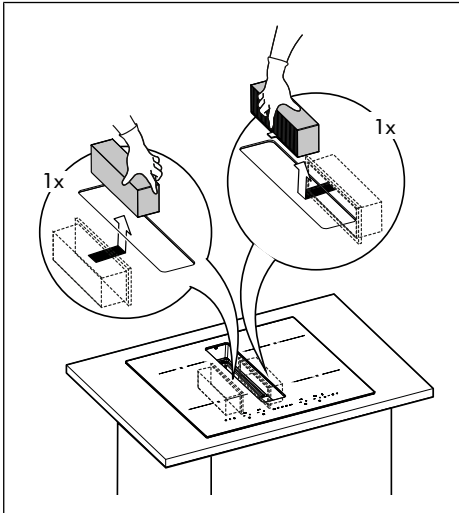


Ei regeneroitavan aktiivihiilisuodattimen huolto (vain suodatinversio):

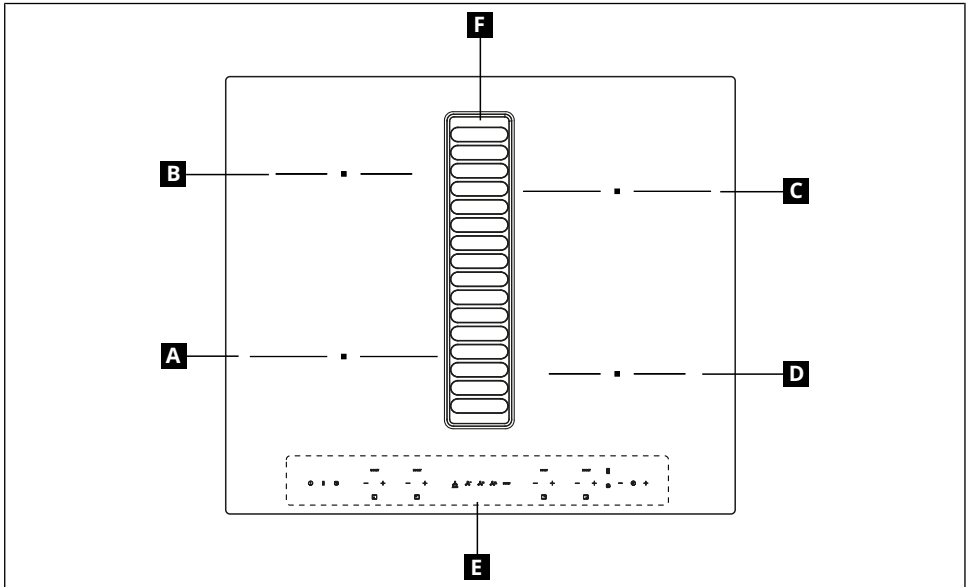
Pidättää paiston aikana syntyvät epämiellyttävät hajut. Tuote on varustettu hajusuodatinsarjalla.

Suodatinten kyllästyminen tapahtuu melko pitkän käytön päätteeksi keittiötöypin ja rasvasuodattimen puhdistusvälin perusteella.

Kun **"aktiivihiilisuodattimien kylläisyys"**-valo syttyy, suodattimet on vaihdettava. Niitä EI voi pestä tai regeneroida.

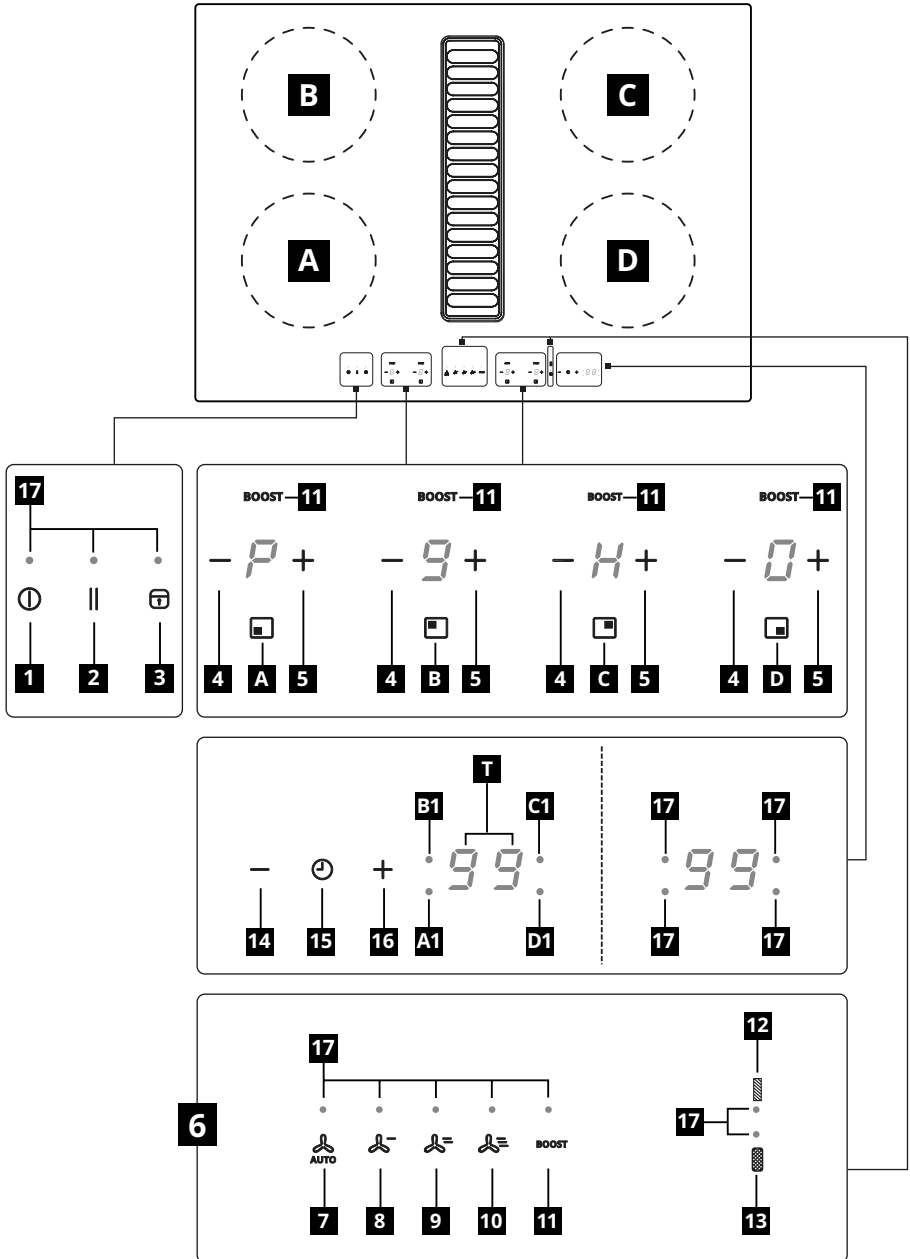


Tuotteen kuvaus



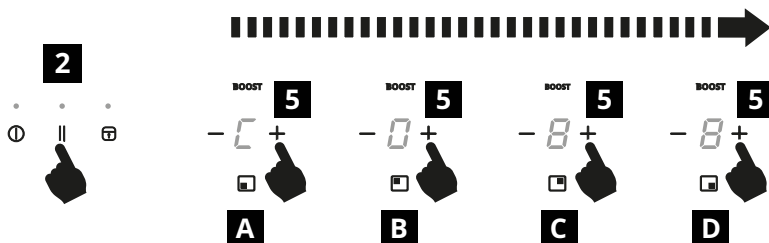
A	Keittoalue (halkaisija 220 mm) 2300 W 3000 W:n Booster-toiminnolla
B	Keittoalue (halkaisija 160 mm) 1200 W 1400 W:n Booster-toiminnolla
C	Keittoalue (halkaisija 220 mm) 2300 W 3000 W:n Booster-toiminnolla
D	Keittoalue (halkaisija 160 mm) 1200 W 1400 W:n Booster-toiminnolla
E	Ohjauspaneeli
F	Tuuletin

Ohjauspaneeli



Toiminnot	
1	Keittotason / keittotason liesituulettimen ON/OFF-painike
2	Tauko-toimintonäppäin
3	Turvalukitus-toimintonäppäin "Cleaning Mode (puhdistustila)" – "Child Lock (lapsilukko)"
A - B - C - D	Keittoalueen asennon ilmainen
4	Näppäin – (vähentää keittotason tehotasoa)
5	Näppäin + (lisää keittotason tehotasoa)
6	Liesituulettimen toimintonäppäimet
7	Automaattisen liesituulettimen toimintonäppäin
8	Ensimmäisen nopeuden ja liesituulettimen On/Off-näppäin.
9	Toisen nopeuden ja liesituulettimen On/Off-näppäin
10	Kolmannen nopeuden ja liesituulettimen On/Off-näppäin
11	Booster-painike (kestää 5 minuuttia, palaa sitten keittotason tehotasoon 9 tai liesituulettimen kolmanteen nopeuteen)
12	Rasvasuodattimen kyllästymisen ilmainen (40 käyttötunnin jälkeen)
13	Hiilisuodattimen kyllästymisen ilmainen (160 käyttötunnin jälkeen)
14	Näppäin – ajastin
15	Ajastimen On/Off-näppäin
16	Näppäin + ajastin
A1-B1-C1-D1	Keittoalueen A1-B1-C1-D1 asennon ilmainen
T	Ajastimen aika voidaan asettaa välille 1-99 minuuttia
17	Aktiivisten valittujen toimintojen LED-merkkivalot

Tehorajoitus



- Tehorajoitus (Power limitation)

Kun laite kytketään ensimmäisen kerran kodin virtalähteeseen, asentajan on asetettava keittoalueiden teho kodin sähköjärjestelmän todellisen kapasiteetin mukaan (jos laite on jo kytketty kotiverkkoon, irrota ja kytke se uudelleen).

Jos tämä ei ole tarpeen, voit kytkeä keittotason suoraan päälle **On/Off-näppäimestä (1)** tai vaihtoehtoisesti noudattaa alla kuvattua menettelyä päästäksesi valikkoon.

Valikkoon pääsy on suoritettava rajoitetun ajan kuluessa.

Kun olet liittännyt laitteen kodin verkkoon ja jos et pääse valikkoon odotetun ajan kuluessa, sinun on irrotettava laite ja kytkettävä se takaisin kodin verkkoon.

Konfiguroi tuote seuraavasti:

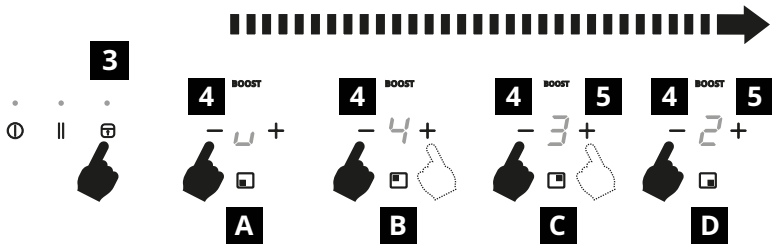
1. Liitä keittotaso kotiverkkoon.
2. Paina ja pidä painettuna näppäintä **Tauko (2)**, paina sitten peräkkäin vasemmalta oikealle kypsennyksen ilmaisimien **A-B-C-D** näppäimiä **+** **(5)**: joka kerta kun näppäintä **+** **(5)** painetaan, kuuluu lyhyt äänimerkki. Kun kaikkia ilmaisinten näppäimiä on painettu, voit vapauttaa näppäimen **Tauko (2)**.
3. Keittoalueen **(A)** näytöllä näkyy **"C"**, ja keittoalueen **(B)** näytöllä näkyy **"0"**. Paina keittoalueen **(B)** näppäintä **+** **(5)**, kunnes **"7"** ilmestyy keittoalueen **(B)** näytölle.
4. Tällä hetkellä siirrytään valikkoon asettaaksesi tehon kotiverkkosi kuormituksen mukaan. Paina näppäintä **+** **(5)** keittoalueella **(C)** näytöllä, jolloin **"0"** tulee näkyviin. Jatka painamista, kunnes

saavutat halutun arvon. Sääda tehon arvoja välillä **"0"- "6"** (katso alla oleva taulukko) painamalla näppäimiä **+** **(5)** tai **-** **(4)**.

5. Vahvista painamalla näppäintä **Tauko (2)** ja pitämällä sitä painettuna 2 sekunnin ajan.

Koodi	Suurin teho watteina
0	7400 W
1	6000 W
2	5000 W
3	4000 W
4	3500 W
5	3000 W
6	2500 W

Käyttäjävälikon muokkaaminen



Konfiguroi tuote toimimalla seuraavasti:

1. Liitä keittotaso kotiverkkoon.
2. Paina ja pidä painettuna näppäintä **Lukitus (3)** ja paina sitten peräkkäin **vasemmalta oikealle** kypsennyksen ilmaisinten **A-B-C-D** näppäimiä - **(4)**: lyhyt äänimerkki kuuluu aina kun painetaan näppäintä - **(4)**. Kun kaikkia kypsennyksen ilmaisimien näppäimiä on painettu, voit vapauttaa näppäimen **Lukitus (3)**.

3. Keittoalueen **(A)** näytöllä näkyy ”U”, ja keittoalueen **(B)** näytöllä näkyy numero välillä ”0”-”4”. Tämä ilmaisee valikon koodin (katso taulukko alla).
4. Voit säätää tai muuttaa valikkokoodia keittoalueen **(B)** näppäimistä + **(5)** tai - **(4)**.
5. Voit säätää valikon arvoja keittoalueen **(C)** näppäimistä + **(5)** tai - **(4)**.
6. Vahvasta painamalla näppäintä **Lukitus (3)** ja pitämällä sitä painettuna 2 sekunnin ajan.

Valikkokoodi	Kuvaus	Arvo
U0	Suodattimien asetusvalikko	0 – Off (pois päältä) 1 – Vain aktiivihillisuodatin 2 – Vain rasvasuodatin 3 – Molemmat suodattimet ovat aktiivisia (oletus)
U1	Summerin äänenvoimakkuuden hallintavalikko.	0 – Off (pois päältä) 1 – Alhainen 2 – Keskivoimakas 3 – Voimakas (oletus) Varoitus! Joitakin ääniä ei voi poistaa käytöstä, joten kun asetus on 0, ne toistetaan alhaisella äänenvoimakkuudella).
U2	Liesituulettimen automaattinen tila on/off	0 – Toiminto ei salli käynnistystä. 1 – Toiminto käytössä käynnistettäessä (oletus)
U3	Lapsilukko toiminto käynnistettäessä	0 – Toiminto poissa käytöstä käynnistettäessä (oletus) 1 – Toiminto käytössä käynnistettäessä.
U4	Ajastimen keston valikko	0 – 60 sekuntia 1 – 30 sekuntia (oletus) 2 – 10 sekuntia 3 – 0 sekuntia

Päivittäinen käyttö

Hyvä tietää ennen käytön aloittamista


Kaikki keittotasoinnukset on suunniteltu tiukimpien turvallisuusmääräysten mukaisesti.

Tästä johtuen:

- Jotkin toiminnot eivät kytkeydy päälle tai kytkeytyvät pois päältä automaattisesti, jos liesien yläpuolella ei ole kattiloita tai jos ne on sijoitettu väärin.




- Muissa tapauksissa aktivoidut toiminnot kytkeytyvät automaattisesti pois päältä muutaman sekunnin kuluttua, kun valittu toiminto vaatii lisäasetusta, jota ei anneta (esim.: "Kytke keittotasoa päälle" ilman seuraavia: "Valitse keittoalue" ja "Tehotasoa" tai "Lukitus toiminto" tai "Ajastin"-toiminto).
Odot, että näyttö sammuu ennen kuin kosket keittoalueeseen.


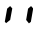
Varoitus! Jos (esimerkiksi) keittoaluetta käytetään pitkään, se ei välttämättä kytkeydy pois päältä välittömästi, koska se on jäähdytysvaiheessa. Keittoalueiden

näytöllä näkyy symboli , joka osoittaa, että olet tässä vaiheessa. Odot, että näyttö sammuu ennen kuin kosket keittoalueeseen.

Keittoalueen näyttö

keittoalueiden näytöllä näkyy seuraavat tiedot:


Toiminto	Arvo
Keittoalue toiminnassa	
Tehotasoa (Power Level)	<i>1.9-P</i>
Jäännöslämmön ilmaisain (Residual Heat Indicator)	
Turvalukitus (Cleaning Mode-Child Lock)	

Toiminto	Arvo
Kattiloiden puuttumisen ilmaisain (No Pot indicator)	
Taukotoiminto	

Turvallinen aktivointi (Safe Activation).

Tuote kytkeytyy päälle vain jos keittotasolla on kattiloita: lämmitysmenetelmä ei käynnisty tai se keskeytyy jos kattiloita ei ole paikalla tai ne poistetaan.

Jos kattila poistetaan käytön aikana tai jos käytetään soveltumatonta kattilaa, kaavion vieressä oleva palkkikaavio vilkkuu ja näkyy

symboli  .

Turvasammutus (Safety Shut Down).

Turvallisuussyistä jokaisella keittoalueella on maksimaalinen toiminta-aika, joka riippuu asetetusta tehotasosta.

Keittotasoa	Enimmäiskesto (min)
1	516
2	402
3	318
4	258
5	210
6	138
7	138
8	108
9	90

Automaattinen sammutus (Automatic Switch Off).

Automaattinen sammutus tapahtuu olosuhteissa, joissa tuote kytketään päälle, mutta aktiivista toimintaa ei enää ole.

Jäännöslämmön ilmaisain (Residual Heat Indicator).

Jäännöslämmön ilmaisin on turvallisuustoiminto, jolla ilmoitetaan, että keittoalueen pinta on edelleen vähintään 45 °C:n lämpötilassa ja voi siksi aiheuttaa palovammoja, jos siihen kosketaan paljain käsin. Vastaavan keittoalueen näyttö

näyttää .

- Keittotason toiminta

Huomio: Aktivoidaksesi minkä tahansa toiminnon sinun on ensin aktivoitava haluamasi alue.

- Tehotaso (Power Level)

Tasossa on **9** tehotasoa.

Voit säätää haluamaasi tehotasoa näppäimistä **+** (5) tai **-** (4).

- Sytytys (1)

Kun painetaan näppäintä **On/Off (1)**, keittotaso ja liesituuletin kytkeytyvät päälle ja kaikissa näytöissä (**A-B-C-D**) näkyy noin 20 sekunnin ajan jatkuvasti nolli: **0**. Jos mitään toimenpidettä ei suoriteta tämän ajan kuluessa, taso sammuu.

- Valitse haluamasi keittoalue ja aseta tehotaso näppäimistä **+** (5) ja **-** (4).

- Jos tehotasoksi on asetettu **0**, painamalla näppäintä **-** (4) siirrytään suoraan arvoon **9**.

- Jos tehotasoksi on asetettu **9**, painamalla näppäintä **+** (5) siirrytään suoraan arvoon **0**.

- Kun pidetään painettuna näppäintä **+** (5) tai **-** (4), tehotaso kasvaa/pieneee nopeasti ja pysähtyy saavuttaessaan arvon **0** tai **9**.

Sammuuta keittoalue painamalla samanaikaisesti 1 sekunnin ajan näppäimiä **+** (5) ja **-** (4).

- Power Booster (11)

Tuotteessa on **Booster**-järjestelmä, jonka avulla voit nopeuttaa kypsennysaikoja käyttämällä nimellisteho suurempaa tehoa määritellyn ajanjakson aikana.

- Aktivoi se kytkemällä kyseinen keittoalue päälle ja painamalla näytön tehostinnäppäintä **Booster (11)**, jolloin **P**-kirjain tulee näkyviin.

- **Booster**-toiminto on aktiivinen 5 minuuttia, jonka jälkeen kypsennys jatkuu tasolla **9**.

- Painamalla **+** (5) tai **-** (4) tai **"Booster"** -painiketta toiminto kytkeytyy pois päältä.

Booster ei välttämättä aktivoitu, jos lämpötila on liian korkea.

- Turvalaitteet (lukitus (3))

lukituspainike **(3)** estää keittotason ja liesituulettimen tahattoman käytön.

Se voidaan aktivoida, kun on tarpeen puhdistaa keittotason pinta kypsennyksen aikana (**Cleaning Mode**) tai estää lasten tai valvontaa tarvitsevien henkilöiden pääsy keittotasolle/liesituulettimeen (**Child Lock**).

- Keittotaso voidaan kytkeä päälle, mutta mitään keittoaluetta ei voida valita.

- Lukituksen turvalaite **(3)** säilyy muistissa, vaikka taso sammutetaan tai jos virtalähde on katkaistu; tämä toiminto on aktiivinen vain lasten turvallisuuden vuoksi (**Child Lock**).

- Jos keittotaso on päällä ja lukituksen turvalaite on aktiivinen, näppäin **ON/OFF** toimii kuitenkin.

- Puhdistustila (3) (Cleaning Mode)

Lukitsee keittotason ja liesituulettimen asetukset estääkseen tahattoman peukaloinnin ja **jättää jo asetetut toiminnot aktiivisiksi**.

- Aktivoi toiminto painamalla lukitusnäppäintä **(3)**, jolloin näppäintä vastaava merkkivalo syttyy ja sen jälkeen kuuluu äänimerkki.

- Keittoalueiden näytöillä näkyy sana **"L"** 4 sekunnin ajan.

Jos yksi tai useampi alue on edelleen kuuma, kirjaimet **"H"** ja **"L"** vuorottelevat vastaavissa näytöissä.

- Deaktivoidaksesi toiminnon, paina näppäintä **(3)** 2 sekunnin ajan, jolloin äänimerkki ja vastaava LED sammuu.

- Lapsilukko (3) (Child Lock).

Estää kaikki ei-aktiiviset toiminnot ja keittotason/liesituulettimen tahattoman käytön seuraavalla tavalla:

- käynnistä taso (jos se on sammuksissa) painamalla näppäintä **"On/Off" (1)**.

- Paina lukitusnäppäintä **(3)** ja pidä sitä painettuna 4 sekunnin ajan, jolloin näppäintä vastaava led-valo syttyy ja sen jälkeen kuuluu äänimerkki.

- Keittoalueiden näytöillä näkyy kirjoitus **"L"**, mikä tarkoittaa, että toiminto on päällä.

Jos yksi tai useampi alue on edelleen kuuma, kirjaimet **"H"** ja **"L"** vuorottelevat vastaavissa näytöissä.

- Kytkeäksesi toiminnon pois käytöstä paina näppäintä **(3)** ja pidä sitä painettuna 4 sekunnin ajan. **"L"** ei enää näy näytössä, näppäimen led-valo sammuu ja äänimerkki kuuluu.

- Taukotoiminto (2)

Tämän toiminnon avulla voit **tauottaa** minkä tahansa keittotason aktiivisen toiminnon vähentäen keittoalueen/-alueiden käytettävissä olevan tehon tasolle 1.

Sen aktivoimiseksi paina näppäintä **(2)**, jolloin keittotason näytössä näkyy symboli

' ', mikä osoittaa, että toiminto on päällä.

Kun taukotoiminto on asetettuna, aktiiviset ajastimet jatkavat toimintaansa.

Jos taukotoimintoa **(2)** ei kytketä pois käytöstä 10 minuutin kuluessa, keittotaso sammuu automaattisesti.

Kytkeäksesi toiminnon pois päältä paina uudelleen näppäintä **tauko (2)**.

Kun tauko on kytketty pois päältä, keittoalue palaa toimimaan aiemmin valitulla tasolla.

Jokaiseen toimenpiteeseen liittyy piippaava äänimerkki.

- Ajastin (15)

Tämän toiminnon avulla voit asettaa ajan (1-99 minuuttia) valitun keittoalueen automaattiselle sammumiselle.

Ajastin voidaan kytkeä päälle kaikilla keittoalueilla.

- Ajastinpainiketta (15) painamalla neljän keittoalueen **A1-B1-C1-D1** ajastimia vieritetään myötöpäivään; keittoalueet ilmaistaan vastaavalla LED-merkkivalolla **(17)**.

- Käytä näppäimiä **+** **(16)** ja **-** **(14)** säätääksesi keittoalueen sammutusaikaa, odota 5 sekuntia tai paina ajastinpainiketta **(15)** vahvistaaksesi.

- Jäljellä olevat minuutit näytetään ajastimen näytöllä.

- Useita ajastimia voidaan asettaa, vaikka vain lähimpänä loppua oleva näytetään.

Tarkista kunkin keittoalueen jäljellä oleva aika painamalla näppäintä **(15)**.

- Kun ajastin loppuu, kuuluu ääni ja vastaava keittoalue sammuu.

- Liesituulettimen toiminta (6)

Liesituulettimen aktivoimiseksi keittotason on oltava päällä.

Led **(17)** palaa: toiminto on päällä.

Led **(17)** sammunut: toiminto pois päältä.

- Automaattisen tilan On/Off-painike **(7)**, tuulettimen nopeus kasvaa tai laskee keittotason lämpötilasta ja energiankulutuksesta riippuen.

- Ensimmäisen nopeuden ja liesituulettimen On/Off-näppäin **(8)**.

- Toisen nopeuden ja liesituulettimen On/Off-näppäin **(9)**.

- Kolmannen nopeuden ja liesituulettimen On/Off-näppäin **(10)**.

- Booster-näppäin **(11)** (kestää 5 minuuttia ja palaa aiemmin asetettuun nopeuteen).

Varoitus! Paiston päätyttyä painamalla On/Off-painiketta liesituuletin jatkaa toimintaansa vielä 5 minuutin ajan ensimmäisellä nopeudella ja led vilkkuu ajan loppuun asti, jonka jälkeen liesituuletin sammuu.

Rasvasuodattimen kyllästymisen ilmaisin (12)

Kun led syttyy, rasvasuodatin on huollettava.

- Nollataksesi paina näppäimiä 7-8 ja pidä niitä painettuina 3 sekunnin ajan: näppäinten 7-8 merkkivalot vilkkuvat ja äänimerkki vahvistaa nollauksen (led-valot 12-7-8 sammuvat).

- **Hiilisuodattimen kyllästymisen ilmaisin (13)**

Kun led syttyy, hiilisuodatin on huollettava.

- Nollataksesi paina näppäimiä 7-9 ja pidä niitä painettuna 3 sekunnin ajan: näppäinten 7-9 merkkivalot vilkkuvat ja äänimerkki vahvistaa nollauksen (led-valot 13-7-9 sammuvat).

Tehonhallintatoiminto

Tämä tuote on varustettu elektronisesti ohjatulla tehonhallintatoiminnolla.

Tämä toiminto hallinnoi suurinta tehonsyöttöä käytettyjen keittoalueiden välillä, optimoiden tehon jakautumisen ja välttämällä järjestelmän ylikuormitustilanteita.

Keittotasoa maksimiteholla, toiminto jakaa tehon käytettyjen keittoalueiden välillä ja vähentää tarvittaessa automaattisesti muiden keittoalueiden tehoa (viimeiselle annetulle komennolle annetaan korkein prioriteetti).

Keittotasoa, jossa on tehorajoitus, jakaa tehon keittoalueiden välillä estäen muiden keittoalueiden tehon asettamisen niin, että raja ylittyy (tietyn keittoalueen tehon lisäämiseksi on tarpeen vähentää manuaalisesti muille asetettua tehotasoa).

Esimerkki:

Jos BOOST-lisätehotaso valitaan keittoalueelle **A**, keittoalue **B** ei voi samanaikaisesti ylittää tehotasoa 9 ja sitä rajoitetaan automaattisesti.

Keittotaulukko


Tehotaso		Keittotapa	Käyttö (kokemuksen ja kypsennystottumusten mukaan)
Maksimiteho	P	Nopea kuumentaminen	nosta ruoan lämpötilaa lyhyessä ajassa nopeaan kiehumiseen veden tapauksessa tai kypsennysnesteiden nopeaa kuumennusta varten
	8 - 9	Paistaminen-keittäminen	ruskistaminen, kypsennyksen aloittaminen, pakastetuotteiden friteeraus, nopea keittäminen
Korkea teho	7 - 9	Ruskistaminen - kuullottaminen - keittäminen - grillaaminen	kuullottaminen, keitosten voimakkaan kypsennyksen ylläpitäminen, kypsennys ja grillaaminen (lyhyen aikaa, 5-10 minuuttia)
	6 - 7	Ruskistaminen - kypsentäminen - hauduttaminen - kuullottaminen - grillaaminen	kuullottaminen, keitosten kevyen kypsennyksen ylläpitäminen, kypsennys ja grillaaminen (keskipitkän aikaa, 10-20 minuuttia), varusteiden esilämmitys
Keskitason teho	4 - 5	Kypsentäminen - hauduttaminen - kuullottaminen - grillaaminen	hauduttaminen, keitosten erittäin kevyen kypsennyksen ylläpitäminen, kypsennys (pitkään), pastan kuohkeuttaminen
	3 - 4	Kypsennys - keittäminen - sakeuttaminen - kuohkeuttaminen	pitkät kypsennykset (riisi, kastike, paisti, kala) nesteiden kanssa (esim. vesi, viini, liemi, maito), pastan kuohkeuttaminen
	2 - 3	Kypsennys - keittäminen - sakeuttaminen - kuohkeuttaminen	pitkät kypsennykset (alle litran määrät: riisi, kastike, paisti, kala) nesteiden kanssa (esim. vesi, viini, liemi, maito)
Alhainen teho	1 - 2	Pehmentäminen - sulattaminen - lämpimänäpito - kuohkeuttaminen	sulata voi, sulata suklaa varoen, sulata pienikokoiset pakastetuotteet
	1	Pehmentäminen - sulattaminen - lämpimänäpito - kuohkeuttaminen	vasta valmistettujen pienten ruokamäärien pitäminen lämpiminä tai annosten lämpötilan säilyttäminen ja risottojen kuohkeuttaminen
OFF	0	Alustaso	Keittotaso valmiustilassa tai sammutettu (mahdollinen jälkilämpö, jonka ilmaisee H-LO)

Kattiloiden käyttöohjeet

Mitä kattiloita käytetään

Käytä vain kattiloita, joissa on tasaiset pohjat rautamagneettisesta materiaalista, joka soveltuu käytettäväksi induktiokeittotasolla:

- valurauta
- emaloitu teräs
- hiilliteräs
- ruostumaton teräs (vaikka ei kokonaan)
- alumiini rautamagneettisella pinnoitteella tai pohja rautamagneettinen levy.

Kattilan soveltuvuuden määrittämiseksi tarkista, että symboli  (yleensä leimattu pohjaan) on läsnä. Voit myös tuoda magneetin kattilan pohjaan. Jos se pysyy kiinni, kattilaa voidaan käyttää induktiokeittotasolla.

Optimaalisen tehokkuuden varmistamiseksi käytä aina tasapohjaisia kattiloita ja paistinpannuja, jotka voivat jakaa lämpöä tasaisesti. Epätasainen pohja voi vaikuttaa sähkön ja lämmön johtamiseen.

Kattiloiden käyttö

Kattilan vähimmäishalkaisija eri keittoalueille Sen varmistamiseksi, että keittotaso toimii oikein, kattilan on peitettävä yksi tai useampi keittotason pinnan viitepisteistä ja sen on oltava sopivan vähimmäishalkaisijaltaan. Käytä aina keittoaluetta, joka vastaa parhaiten kattilan pohjan halkaisijaa.

Keittoalue	Kattilan pohjan halkaisija	
	Ø min. (suositus)	Ø maks. (suositus)
Takavasen	110 mm	160 mm
Etuvasen	120 mm	220 mm
Takavasen	120 mm	220 mm
Etuokea	110 mm	160 mm

Älä käytä keittotasolla tyhjiä tai ohutpohjaisia kattiloita/paistinpannuja, koska tällöin et voi säätää lämpötilaa tai kytkeä keittoaluetta automaattisesti pois päältä, jos lämpötila on liian korkea, mikä voi vahingoittaa kattilaa tai keittotason pintaa. Jos näin tapahtuu, älä koske mihinkään ja odota, että kaikki komponentit jäähtyvät. Jos virheilmoitus tulee näkyviin, katso "Vianmääritysopas"-osio.

Vinkkejä/ehdotuksia

Ääniä käytön aikana Kun keittoalue aktivoidaan, saatat kuulla lyhyen surinaäänän. Tämä ilmiö on tyypillinen lasikeraamisille keittoalueille eikä vaikuta laitteen toimintaan tai käyttöikään. Ääni voi johtua käytetystä kattilasta. Voimakkaan häiriön läsnä ollessa voi olla hyödyllistä vaihtaa kattila.

Induktiokeittotason tavalliset äänet:

Induktiotekniikka perustuu sähkömagneettisten kenttien luomiseen lämmön tuottamiseksi suoraan kattiloiden pohjalle. Kattilat ja paistinpannut voivat aiheuttaa ääntä tai värinää riippuen siitä, miten ne on valmistettu. Näitä ääniä voidaan kuvailla seuraavasti:

Lievä surina (kuten muuntajassa)

Tämä ääni syntyy, kun kypsennyslämpötila on korkea. Se riippuu keittotasolta kattilaan siirretyn energian määrästä. Ääni lakkaa tai vaimenee, kun lämpötila alennetaan.

Kevyt vihellys

Tämä ääni syntyy, kun keittoastia on tyhjä. Ääni lakkaa, kun astiaan lisätään nesteitä tai elintarvikkeita.

Rätinä

Tämä ääni syntyy, kun kattilassa on monta päällekkäistä kerrosta. Se johtuu erilaisten, keskenään kosketuksissa olevien materiaalien muodostamien pintojen

Tyhjät tai ohutpohjalliset kattilat/pannut

täristä. Kattilan aikaansaama ääni voi vaihdella ruoan tai nesteen määrän ja kypsennysmenetelmän (esim. kiehaus, hidas kypsennys, paistaminen) mukaan.

Voimakas vihellys

Tämä ääni syntyy, kun kattila on valmistettu erilaisista päällekkäisistä materiaaleista ja kun sitä käytetään keittotasolla maksimiteholla ja myös kahdella keittoalueella. Ääni lakkaa tai vaimenee, kun lämpötasoa alennetaan.

Nämä äänet ovat normaaleja

Puhaltimen äänet

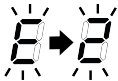
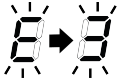

Elektronisen järjestelmän oikean toiminnan varmistamiseksi keittotason lämpötilaa on tarpeen säätää. Tätä tarkoitusta varten

keittotaso on varustettu jäähdytyspuhaltimella, joka aktivoituu elektronisen järjestelmän lämpötilan alentamiseksi ja säätämiseksi. Puhallin voi jatkaa toimintaansa myös keittotason sammuttamisen jälkeen, jos havaittu lämpötila on edelleen liian korkea.

Rytmiset äänet, jotka muistuttavat kellon viisareiden ääniä.

Tämä ääni tapahtuu vain, kun vähintään kolme keittoaluetta on toiminnassa ja häviää tai vaimenee, kun kaksi sammutetaan. Näitä induktiotekniikan normaaleiksi ilmiöiksi kuvattuja ääniä ei tule pitää vikoina.

Vianetsintä

Tietokoodi	Kuvaus	Mahdolliset syyt	Ratkaisu
	Käyttöpaneeli sammuu liian korkean lämpötilan vuoksi	Sisäisten elektronisten osien lämpötila on liian korkea	Odota, että keittotaso jäähtyy ennen kuin käytät sitä uudelleen
	Keittoastia ei ole sopiva	Magneettisten ominaisuuksien katoaminen	Poista kattila
	Käyttöliittymän ja induktiomodulin välisiä yhteysongelmia	Moduuliin ei tule sähkövirtaa: virtajohtoa ei ole liitetty oikein tai se on viallinen	Kytke keittotaso irti sähköverkosta ja tarkista yhteys
Kaikkia muita virheilmoituksia varten	Ota yhteys huoltopalveluun ja ilmoita virhekoodi		

Ennen yhteydenottoa huoltopalveluun tarkista, voidaanko ongelmat ratkaista itsenäisesti "Vianetsintä"-kohdan mukaan. Jos kaikista tarkistuksista huolimatta taso ei toimi ja häiriö jatkuu, soita tekniseen tukipalveluun.

Kerro seuraavat tiedot:

- koneen malli (Mod.)

- sarjanumero (S/N)

Nämä tiedot löytyvät laitteen ja/tai pakkauksen tyyppikilvestä.

Varoitus! Älä koskaan käänny valtuuttamattomien teknikoiden puoleen ja kieltäydy aina ei-alkuperäisten varaosien käytöstä.

Tekniset tiedot

Keittotason tuulettimen tekniset tiedot			
		Yksikkö	Arvo
Mallin tunniste			TACKNAN 10598635
Tuotetyyppi			UPOTETTU
Mitat	Leveys	mm	600
	Syvyys	mm	515
	Korkeus	mm	255
Maksimi-ilmavirtaus* - Imuasennus		m3/h	480
Maksimimelu* - Imuasennus			61
Maksimi-ilmavirtaus* - Suodatinasennus**			380
Maksimimelu* - Suodatinasennus**			68
Liesituulettimen nimellisteho		W	160
Keittotason nimellisteho		W	7240
Maksimikokonaisteho		W	7400
Energiankulutus	Off-tila	Wh	0,49
	Valmiustila	Wh	Ei saatavilla
Tuotteen paino		Kg	15,4
Liesituulettimen puhdistus			
Tietoa tuotteesta komission asetuksen (EU) n. 65/2014 mukaisesti			
Toimittajan nimi		IKEA	IKEA
Vuotuinen energiankulutus - AEC		Kwh/vuosi	34,5
Energiatehokkuusluokka			A
Hydrodynaaminen tehokkuus - FDE		%	29
Nesteen dynaaminen tehokkuusluokka			A
Rasvansuodatustehokkuus - GFE		%	85,1
Rasvojen suodatuksen tehokkuusluokka			B
Minimi-ilmavirtaus (normaali teho)		m3/h	205
Maksimi-ilmavirtaus (normaali teho)		m3/h	480
Ilmavirtauksen asetus Boost-tilassa		m3/h	590
Äänipäästöjen A-painotettu äänitehotaso miniminopeudella		dB(A)	44
Äänipäästöjen A-painotettu äänitehotaso maksiminopeudella		dB(A)	61
Äänipäästöjen A-painotettu äänitehotaso boost-tilassa		dB(A)	66
Energiankulutus Off-P0-tilassa		W	0,49

Energiankulutus standby-Ps-tilassa	W	Ei saatavilla
Tietoa tuotteesta komission asetuksen (EU) n. 66/2014 mukaisesti		
Lisäyskerroin ajan myötä - f		1
Energiatehokkuusindeksi - EEI		51,3
Ilmavirtaus mitattuna maksimaalisen tehokkuuden pisteessä - QBEP	m3/h	290
Ilmanpaine mitattuna maksimaalisen tehokkuuden pisteessä - PBEP	Pa	340
Maksimi-ilmavirtaus - Qmax	m3/h	480
Sähköenergian kulutus maksimaalisen tehokkuuden pisteessä - WBEP	W	94,5
Keittotason energiatehokkuus		
EU-direktiivin nro 66/2014 mukaiset tuotetiedot	Yksikkö	Arvo
Mallin tunniste		TACKNAN 10598635
Tuotetyyppi		Johdanto
Keittoalueiden lukumäärä		4
Kypsennysteknologia		Johdanto
Pyöreiden keittoalueiden halkaisija (Ø)	Etuvasen Takavasen Etuoikea Takaoikea	mm 220 160 160 220
Energiankulutus keittoaluetta kohti (CE sähkökypsennys)	Etuvasen Takavasen Etuoikea Takaoikea	Wh/Kg 191,9 195,8 181,0 174,4
Kokonaisenergiankulutus		Wh/Kg 185,8

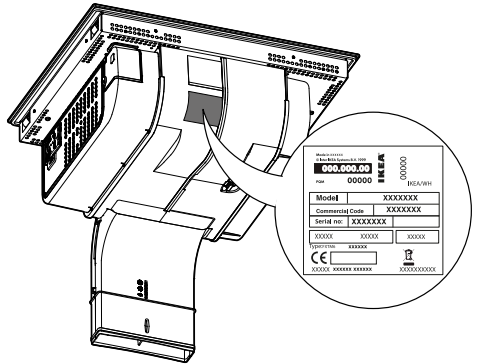
EN 60350-2 - Sähkölaitteet ruoanlaittoon - Osa 2: Keittotasot - suorituskyvyn mittaamenetelmät

Tuotetiedot energiankulutuksesta ja maksimiaika, joka kuluu sovellettavan alhaisen tehon tilan saavuttamiseen	Yksikkö	Arvo
Virrankulutus sammuneessa tilassa	W	0,5
Maksimiaika, joka kuluu sovellettavan alhaisen tehon tilan saavuttamiseen automaattisesti	Min	3

*Maksiminopeus (Boost pois lukien)

** Suodatinasennus - Ilmanvirtauksen arvo täydellisessä suodatinasennuksessa, jossa käytetään NYTTIG 806-231-27-suodatussarjaa keittotasolle

Tekniset tiedot ja sarjanumero näkyvät laitteen sisäpuolella olevassa arvokilvessä.



Valmistaja

Ikea of Sweden AB-SE-343 81 Älmhult,
Ruotsi

IKEA-TAKUU

Kuinka kauan IKEA-takuu kestää?

Tämä takuu on voimassa 5 vuotta laitteesi osto-/toimituspäivästä IKEA-myymälistä. Alkuperäinen kuitti on esitettävä todisteena ostosta. Takuun aikana tehdyt huoltotoimenpiteet eivät pidennä takuun voimassaoloa.

Kuka tarjoaa palvelun?

IKEAn valitsema ja valtuuttama tukipalvelu tarjoaa palvelun valtuutettujen huoltokumppaneidensa kautta.

Mitä tämä takuu kattaa?

Takuu kattaa valmistusvirheestä johtuvat laitevirheet (toiminnallinen vika) laitteen osto-/toimituspäivästä alkaen. Tämä takuu koskee vain kotitalouskäyttöä. Poikkeukset on lueteltu kohdassa "Mitä tämä takuu ei kata?". Takuuajana korjauskustannukset (varaosat, työkustannukset ja teknisen henkilöstön matkakustannukset) maksetaan

huoltopalvelun toimesta, sillä ehdolla, että pääsy laitteistoon korjaustoimenpiteitä varten ei aiheuta erityisiä kuluja. Nämä ehdot ovat EU-direktiivien (N:o 99/44/EY) ja paikallisten määräysten mukaisia. Vaihdetuista osista tulee IKEAn omaisuutta.

Miten IKEA ratkaisee ongelman?

IKEAn nimeämä palveluntarjoaja tutkii tuotteen ja päättää oman harkintansa mukaan, kuuluuko se takuun piiriin. IKEAn nimeämä palveluntarjoaja tai hänen valtuuttamansa huoltokumppani korjaa oman harkintavaltansa alaisena viallisen tuotteen tai vaihtaa sen vastaavaan tuotteeseen tai samanarvoiseen tuotteeseen.

Mitä takuu ei kata?

- Normaalii kulumista.
- Tahallisesti aiheutettuja vahinkoja, käyttöohjeiden noudattamatta jättämisestä, virheellisestä asennuksesta tai väärään jännitteeseen kytkemisestä aiheutuneita vahinkoja. Kemiallisten tai sähkökemiallisten reaktioiden, ruosteen, korroosion tai vesivaurioiden aiheuttamia vaurioita, mukaan lukien

vauriot, jotka aiheutuvat liiallisesta kalkkipitoisuudesta vesiputkissa. Ilmastolisten ja luonnontekijöiden aiheuttamia vahinkoja.

- Kulumisen kohteeksi joutuvia osia, mukaan lukien akut ja lamput.
- Toimimattomien ja koristeellisten osien vaurioita, jotka eivät vaikuta laitteen normaaliin käyttöön, mukaan lukien naarmut ja värierot.
- Tahattomia vaurioita, jotka ovat aiheutuneet vieraista esineistä tai aineista ja vahinkoja, jotka johtuvat puhdistuksesta tai suodattimien, tyhjennysjärjestelmien tai pesuainelokeroiden puhdistamisesta.
- Seuraavien osien vaurioita: keraaminen liesi, lisävarusteet, ruokailuvälineet ja astiastokorit, syöttö- ja tyhjennysputket, tiivisteet, lamput ja lampunsuojukset, ritilät, nupit, pinnoitus ja pinnoituksen osat. Ellei ole mahdollista osoittaa, että kyseiset vahingot johtuvat valmistusvirheistä.
- Tapauksia, joissa tuotteesta ei huoltokäynnillä löydy vikaa.
- Korjaukset eivät ole valtuutetun huoltokeskuksemme ja/tai valtuutetun huoltokumppanin suorittamia tai jos käytetään ei-alkuperäisiä varaosia.
- Korjaustyöt, jotka johtuvat väärästä tai ohjeiden epäyhdenmukaisesta asennuksesta.
- Tapaukset, joissa laitetta on käytetty väärin ja/tai muuhun kuin kotitalouskäyttöön, esim. ammattikäyttöön.
- Kuljetuksesta johtuvat viat. Jos asiakas kuljettaa tuotteen kotinsa tai muuhun osoitteeseen, IKEA ei ole vastuussa mistään kuljetuksen aikana mahdollisesti aiheutuvista vahingoista. Toisaalta, jos IKEA suorittaa tuotteen kuljetuksen asiakkaan osoitteeseen, IKEA korvaa tuotteelle toimituksen aikana aiheutuneet vauriot.

- IKEA-laitteen ensimmäiseen asennukseen liittyvät kulut. Jos IKEA-palveluntarjoaja tai sen valtuutettu kumppani kuitenkin korjaa tai vaihtaa laitteen tämän takuun puitteissa, toimittaja tai valtuutettu yhteistyökumppani asentaa korjatun laitteen uudelleen tai vaihtolaitteen tarvittaessa. Nämä rajoitukset eivät koske säännöllisiä toimenpiteitä, joita pätevä tekninen henkilökunta suorittaa alkuperäisillä varaosilla laitteen mukauttamiseksi toisen EU-maan tekniisiin turvallisuusmääräyksiin.

Kansallisten lakien soveltaminen

Asiakas omistaa asetuksessa nro 206/2005 säädetyt oikeudet, eikä tämä 5 (viiden) vuoden IKEA-takuu vaikuta näihin oikeuksiin, jotka täyttävät tai laajentavat kunkin maan takuun osalta laillisia vähimmäisoikeuksia. Nämä ehdot eivät kuitenkaan millään tavalla rajoita paikallisten lakien määrittelemiä kuluttajan oikeuksia.

Voimassaoloalue

EU-maassa ostetuille, toiseen EU-maahan viedyille laitteille tarjotaan palvelut uudessa maassa sovellettavissa olevien takuehtojen mukaisesti. Velvollisuus tarjota palvelua takuun ehtojen mukaan on olemassa vain, jos kodinkone on vaatimusten mukainen ja asennettu seuraavien mukaisesti:

- takuun soveltamista vaativassa maassa voimassa olevien teknisten erittelyjen mukaan
- asennusohjeiden ja käyttöoppaan sisältämät turvallisuustiedot.

IKEA-laitteille tarkoitettu ASSISTANCE-palvelu

Ota yhteyttä IKEA:n valtuutettuun myynninjälkeiseen huoltopalveluun seuraavista syistä:

- teknisen avun pyyntö takuuajana
- IKEA:n kodinkoneiden toimintaan liittyvien tietojen pyyntöä varten.

Parhaan palvelun takaamiseksi lue huolellisesti asennusohjeet ja/tai tuotekohtainen käyttöohje ennen kuin otat meihin yhteyttä.

Miten ottaa yhteyttä, jos tarvitset huoltoapua



Ota yhteyttä tämän oppaan viimeisellä sivulla olevaan IKEA-huoltokeskuksen numeroon.

i **Nopeamman palvelun takaamiseksi suosittelemme, että käytät tässä oppaassa annettuja puhelinnumeroita. Viittaa aina sen laitteen ohjekirjassa annettuihin numeroihin, jota varten tarvitset huoltoapua. Suosittelemme, että sinulla on aina saatavilla IKEA-koodi (8 numeroa) ja 12-numeroinen koodi, jotka näkyvät tuotteesi tarrassa.**

i **SÄILYTÄ OSTO/TOIMITUSKUITTI!**

Tämä on todiste ostoksestasi ja se on esitettävä, jotta takuu olisi voimassa. Jokaisen ostetun laitteen nimi ja IKEA-tuotenumero (8 numeroa) näkyvät myös kuitissa.

Tarvitsetko lisää apua?

Jos haluat lisätietoja, jotka eivät liity apuun, ota yhteys IKEA-myymälän asiakaspalveluun. Lue laitetta koskevat tekniset asiakirjat huolellisesti ennen kuin otat meihin yhteyttä.

Innehåll

Säkerhetsinformation	116	Anpassning av användarmenyn	131
Installation	118	Daglig användning	132
Elanslutning	119	Effekthanteringsfunktion	135
Tips för att skydda miljön	124	Matlagningstabell	136
Förslag på användning	124	Instruktioner för användning av kastruller	137
Användning	124	Felsökning	138
Rengöring och underhåll	124	Tekniska data	139
Beskrivning av produkten	127	Tillverkare	141
Styrpanel	128	GARANTI från IKEA	142
Effektbegränsning	130		

Säkerhetsinformation

Före den första användningen

Följ noga instruktionerna i denna handbok.

Tillverkaren fransäger sig allt ansvar för eventuella funktionsfel, skador eller bränder som uppstår på apparaten på grund av att instruktionerna i denna handbok inte har respekterats. Apparaten är endast avsedd för hushållsbruk för tillagning av livsmedel och utsugning av rök från själva tillagningen.

Andra typer av användning är inte tillåtet (t.ex. rumsuppvärmning). Tillverkaren fransäger sig allt ansvar för olämplig användning eller felaktiga inställningar av reglagen.

Förvara alltid dessa anvisningar tillsammans med apparaten, även vid överlåtelse eller förflyttning till tredje parter. Det är viktigt att användarna känner till apparatens egenskaper för funktion och säkerhet.

Läs igenom instruktionerna noggrant: dessa tillhandahåller viktig information beträffande installation, användning och säkerhet.

Utför inte elektriska ändringar på apparaten.

Kontrollera att inga skador har uppstått på komponenterna innan installation av apparaten påbörjas. Kontakta i annat fall återförsäljaren innan installationen utförs.

Kontrollera att apparaten är intakt innan du går vidare med installationen. Kontakta i annat fall återförsäljaren innan installationen utförs.

-  Detta är symbolen för fara och för säkerhet vilken varnar om potentiella risker för användaren och för andra. Alla säkerhetsmeddelanden ska föregås av symbolen för fara och av följande termer:
-  **FARA:** indikerar en farlig situation som, om den inte undviks, orsakar allvarliga skador.
-  **VARNING:** indikerar en farlig situation som, om den inte undviks, kan orsaka allvarliga skador.
-  **VARNING:** brist på installation av skruvar eller fästelement såsom förutses i dessa anvisningar kan orsaka elektriska faror.
-  **VARNING:** Följ instruktionerna nedan noga:
- Produkten måste vara bortkopplad från elnätet innan några installationsåtgärder utförs.
- Använd arbetshandskar för alla typer av installations- och underhållsmoment.

- Installation och underhåll ska utföras av en behörig tekniker i enlighet med tillverkarens instruktioner och i enlighet med gällande lokala säkerhetsföreskrifter.
- Använd endast de fästskruvar som medföljer produkten för installationen, eller köp lämpliga skruvar om de inte medföljer apparaten.
- Använd skruvar av korrekt längd som identifieras i installationshandboken.
- Reparationer och byten av delar på apparaten som inte är särskilt angivna i handboken är inte tillåtna.
- Håll barn under uppsikt för att säkerställa att de inte leker med apparaten.
- Håll barn på säkert avstånd och se till att de ständigt är under uppsikt, eftersom åtkomliga delar kan bli mycket varma under användning.
- Produkten får användas av barn från 8 års ålder och av personer med nedsatt fysisk rörelseförmåga, sensorisk eller mental kapacitet, eller personer som saknar erfarenhet och kännedom om produkten, under förutsättning att användandet övervakas eller instruktioner ges angående ett säkert användande av produkten samt att användaren är medveten om de risker som den medför.
- **⚠ VARNING:** Produkten och åtkomliga delar blir upphettade i samband med användningen. Var därför uppmärksam och undvik att vidröra värmeelementen.
- Vidrör inte produktens värmeelement under och efter användningen.
- Undvik kontakt med trasor eller annat brandfarligt material tills apparatens alla komponenter har svalnat, brandrisk.
- Brandrisk: förvara inte föremål på spishällen.
- Överhettade fetter eller oljor kan lätt fatta eld.
- **⚠ VARNING:** Obevakad matlagning med fett eller olja på en spishäll kan vara farligt och orsaka brand.
- Frityr ska göras under kontrollerade former för att undvika att den uppvärmda oljan fattar eld.
- **⚠ VARNING:** Tillagningsprocessen måste övervakas. Kortvarig matlagning måste bevakas hela tiden.
- Försök ALDRIG att släcka lågorna med vatten. Stäng istället av produkten och kväv eldslågorna till exempel med ett lock eller en brandfilt.
- Undvik att vätskor kokar över, sänk i detta syfte värmen för att koka och värma vätskor.
- Lämna inte värmeelementen på med tomma kastruller och stekpannor eller utan behållare.
- Värm aldrig konservburkar som innehåller livsmedel utan att öppna burken: de kan explodera! Denna varning gäller alla typer av spishällar.
- Stäng av kokzonen när matlagningen har avslutats.
- Produkten är inte avsedd att kontrolleras med en extern timer eller en extra fristående fjärrkontroll.
- Använd inte ångrengörare, risk för elektriska stötar.
- Innan någon typ av rengörings- eller underhållsåtgärder utförs, ska produkten fränkopplas från nätförsörjningen genom att dra ut kontakten eller koppla från huvudströmbrytaren i bostaden.
- Rengöring och underhåll får endast utföras av barn om de är under uppsikt.
- Produkten ska rengöras regelbundet både invändigt och utvändigt (MINST EN GÅNG I MÅNADEN), iakttä i alla händelser vad som uttryckligen anges i underhållsinstruktionerna.
- Innan induktionshällen används är det viktigt att personer med pacemakers och aktiva implantat kontrollerar att pacemakern är kompatibel med produkten.
- **⚠ VARNING:** Om ytan är sprucken, stäng av apparaten för att undvika risken för elektriska stötar. Om apparaten är ansluten direkt till strömförsörjningen via en förgreningsdosa ska säkringen tas

bort för att koppla bort den från strömförsörjningen. Kontakta i vilket fall som helst det auktoriserade servicecentret.

- Fara för brand: spishällen ska inte användas som avställningsyta.
- Placera aldrig metallföremål, såsom knivar, gafflar, skedar och lock på spishällens yta då de kan bli mycket heta.
- Viktigt: Stäng efter användning av spishällen med hjälp av kontrollpanelen, vilket innebär att kastrullsensorn inte längre fungerar korrekt.
- Använd aldrig aluminiumfolie vid matlagningen och ställ aldrig produkter som har förpackats med aluminium direkt på spishällen. Aluminiumet riskerar att smälta och orsaka permanenta skador på produkten.
- Användning av en hög effekt, som till exempel Booster-funktionen, är inte lämplig för uppvärmning av vissa vätskor, som exempelvis fritureolja. En alltför hög värme kan utgöra fara. En lägre effekt är att föredra vid denna typ av matlagning.
- Kockkärlen måste placeras direkt på spishällen och mitt över kokzonen. Andra föremål får under inga omständigheter föras in mellan kockkäret och spishällen.
- Vid mycket höga temperaturer minskar produkten automatiskt kokzonernas effektnivå.
- **⚠ VARNING!** När spishällen är på, kan åtkomliga delar på apparaten bli varma.
- Underlåtenhet att följa bestämmelser om rengöring av produkten och utbyte och rengöring av filtren medför brandrisk.
- Flambering är strängt förbjuden.
- Användningen av öppen låga är skadlig för filtren och kan leda till brand och måste därför alltid undvikas.
- Lokalen måste ha tillräcklig ventilation om produkten används samtidigt med andra apparater med förbränning av gas eller andra bränslen.
- Vad gäller de tekniska och säkerhetsåtgärder som ska vidtas för rökgasavledning, ska bestämmelser som fastställts av lokala behöriga myndigheter strikt iakttas.
- Frånluft får inte avledas i ett rör som används för avledning av rökgas som produceras av gasförbränningsapparater eller andra bränslen.
- Använd aldrig produkten utan korrekt monterat galler!

Installation

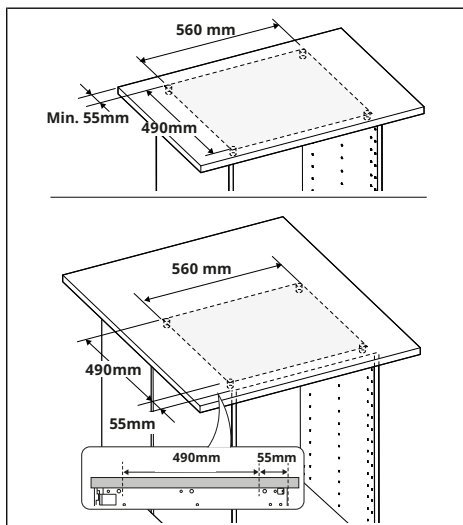
Både elsystemet och installationen måste utföras av en kvalificerad elektriker.

Innan installationen påbörjas: När du har packat upp produkten ska du kontrollera att den inte har skadats under transporten. I händelse av problem kontaktar du kundtjänst innan du fortsätter med installationen. Kontrollera att den köpta produkten är av lämplig storlek för det valda installationsområdet. Kontrollera att det (av transportskäl) inte finns något medföljande material inuti förpackningen (till exempel kuvert med skruvar, garantier o.s.v.). Ta bort dem och förvara dem på ett säkert ställe.

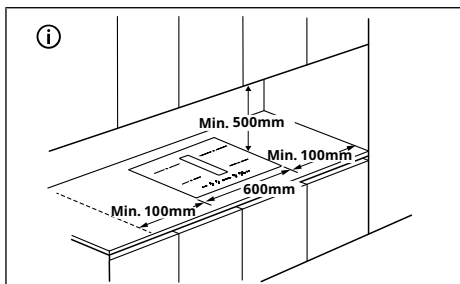
Apparaten är avsedd för inbyggd installation i köksbänken ovanpå en möbel med en bredd som är lika med eller större än 600 mm.

Förberedelse för inbyggnad i köksmöbel: produkten får inte installeras ovanpå kylanordningar, diskmaskiner, kaminer, ugnar, tvättmaskiner eller torktumlare. Utför allt arbete med att såga i köksmöbeln innan du sätter i spishällen och avlägsna noggrant flis och sågspån.

- Det minsta avståndet mellan hällen och väggen ska vara åtminstone 55mm, minst 100mm sidledes och minst 500mm i förhållande till överskåpen.

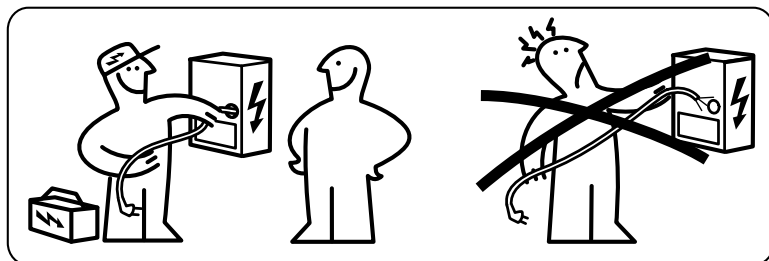


- OBS: i projekteringen av utrymmena ska indikationerna från spisens tillverkare iakttas.



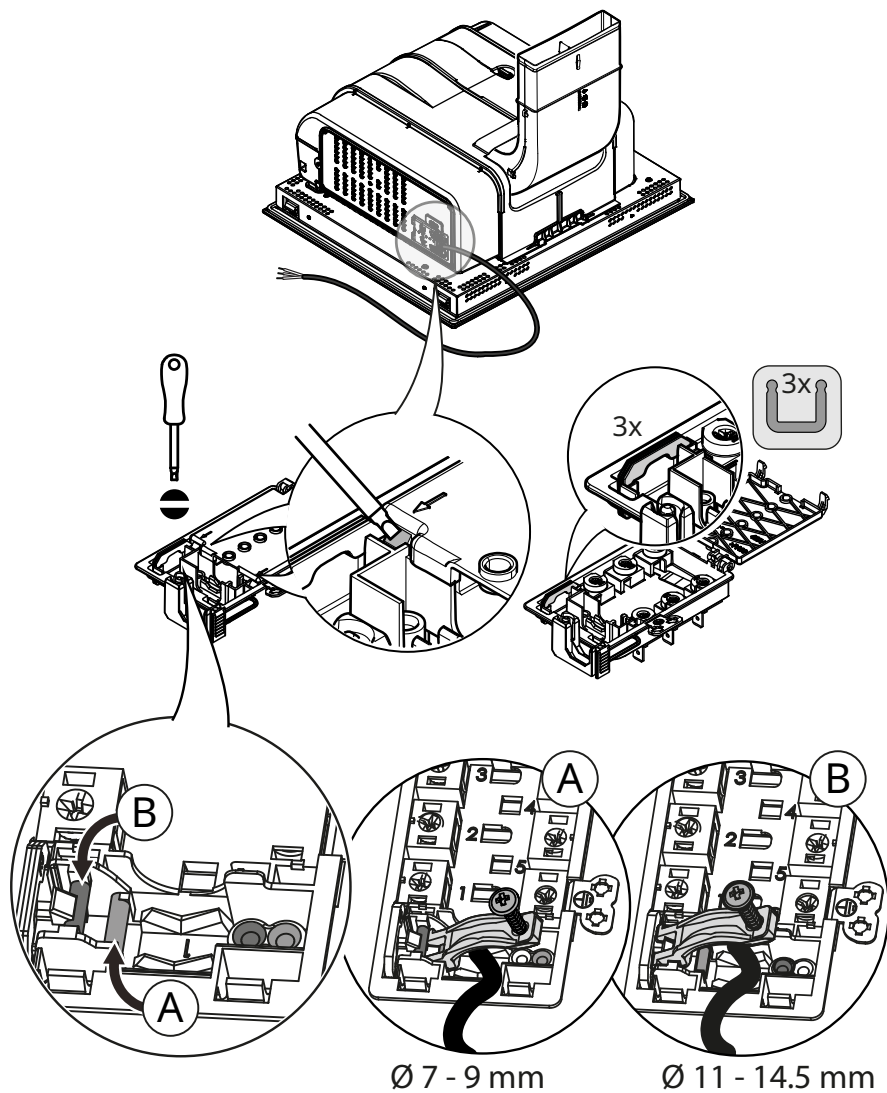
- Se kanalsatsen NYTTIG för att slutföra installationen av filtersystemet.
- ⚠ VARNING:** Det kan uppstå elektriska risker om skruvar och fixeringsanordningar inte installeras enligt dessa instruktioner.

Elanslutning



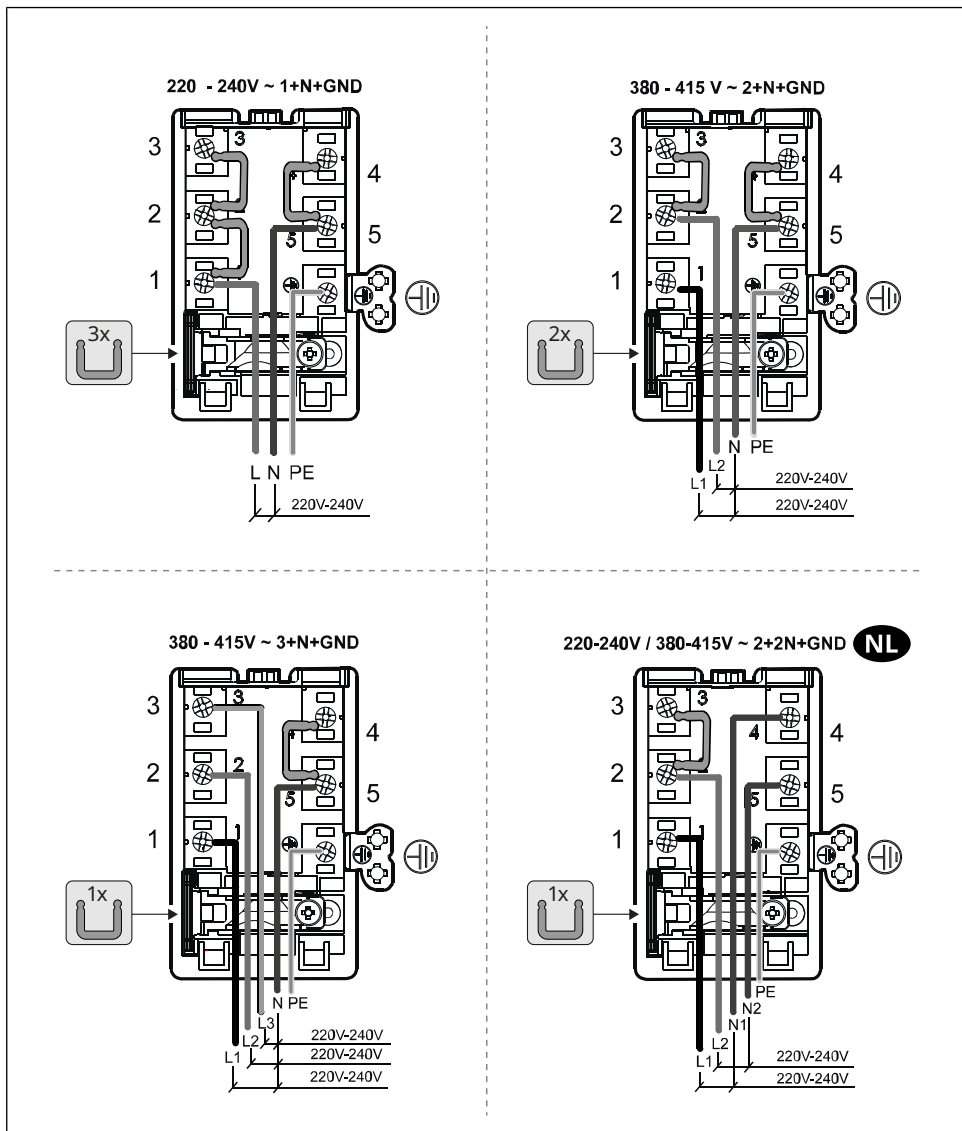
- **⚠ VARNING:** Alla elanslutningar ska utföras av en auktoriserad installatör. Kontrollera att spänningen som indikeras på produktens märkplåt är den samma som elnätets.
- **⚠ VARNING:** Svetsa inte på kablar!
- **⚠ VARNING:** Koppla bort produkten från elnätet under installationen.
- Tillverkaren fränsäger sig allt ansvar för personer, djur eller egendom i händelse av bristande efterlevnad av de direktiv som anges i detta kapitel.
- Jordning av produkten är obligatorisk enligt lag.
- Elkabeln måste vara tillräckligt lång för att kunna ansluta den monterade produkten till elnätet när den är inbyggd i köksmöbelen.
- Elkabeln ska vara tillräckligt lång för att spishällen ska kunna tas ur bänkskivan.
- Använd inte förgreningskontakter eller förlängningskablar.
- Kontrollera att den spänning som anges på märkplåten, som är placerad på produktens undersida, överensstämmer med elnätets spänning i hemmet.
- Jordkabeln ska vara 2 cm längre än övriga kablar.
- Ingen del av kabeln får uppnå en temperatur som överskrider rumstemperaturen med 50 °C.

- Produkten är avsedd att vara permanent ansluten till elnätet. Av denna anledning ska anslutningen till det fasta nätet utföras via en allpolig brytare som överensstämmer med reglerna för installation, försäkrar en fullständig fränkoppling från elnätet i förhållanden enligt överspänningskategori III och som är lätt åtkomlig efter installation.
- Efter avslutad installation ska de elektriska komponenterna vara placerade så att de inte är åtkomliga för användaren.
- **⚠ VARNING:** Anslut inte produkten till elnätet förrän installationen är helt klar.
- Innan apparaten ansluts till elnätet: kontrollera att spänningen och effekten som anges på märkplåten (placerad nedtill på produkten) överensstämmer med elnätets nätspänning och att anslutningskontakten är lämplig. I händelse av tvivel, kontakta en behörig elinstallatör.
- Denna apparat kräver en elkabel av typen H05V2V2-F. Kabeln kräver obligatoriska höljen. Enligt IEC-standarder används följande för enfasanslutning: nätverkskabel på $3 \times 4 \text{ mm}^2$ och för flerfasanslutning: nätverkskabel på 4 eller $5 \times 2,5 \text{ mm}^2$. Kabelns ytterdiameter: min 8 mm–max 12 mm. Följ specifika nationella bestämmelser.
- Apparaten är inte utrustad med en nätverkskabel. Köp korrekt nätverkskabel från en specialiståterförsäljare.
- Anslut apparaten enligt schemat (i enlighet med referensstandarderna för elnätspänning som gäller på nationell nivå).
- Följ anslutningsschemat (som finns på produktens nedre del).
- Om elkabeln är skadad måste den bytas ut av kvalificerad personal för att undvika risker.
- **⚠** I händelse av skador, kontakta en behörig elektriker.
- **⚠ VARNING:** Innan elnätet åter kopplas och det fungerar korrekt, kontrollera alltid att elkabeln monterats korrekt.



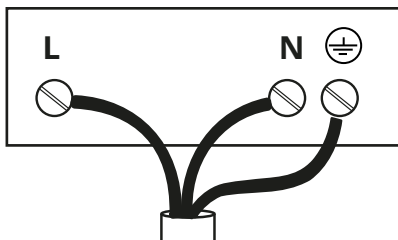
Inkopplingsschema för kabel

För in byglingstrådarna U mellan skruvarna i enlighet med bilden:

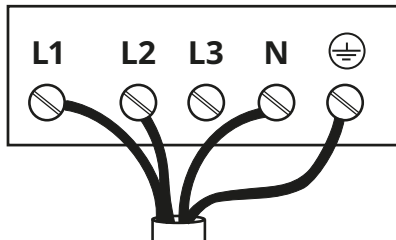


Kopplingsschema på husets sida

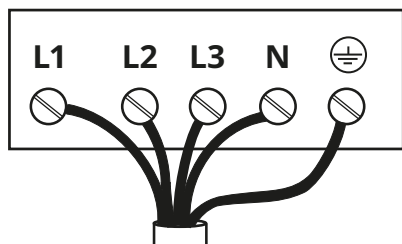
1 220V - 240V 1N ~



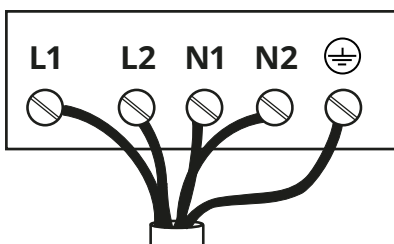
2 380V - 415V 2N ~



3 380V - 415V 3N ~



4 230V/400V 2N ~ **NL**



1	L	Brun
	N	Blå
	⊕	Gul/grön


NL 4	L1	Svart
	L2	Brun
	N1	Blå
	N2	Blå
	⊕	Gul/grön


2	L1	Svart
	L2	Brun
	N	Blå
	⊕	Gul/grön

3	L1	Svart
	L2	Brun
	L3	Grå
	N	Blå
	⊕	Gul/grön

Tips för att skydda miljön

Emballagematerial

Emballaget kan återvinnas till 100 % och är markerat med återvinningssymbolen . Emballagets olika delar får alltså inte spridas i miljön, utan ska bortscaffas i överensstämmelse med de förordningar som fastställts av lokala myndigheter.

Symbolen  på produkten eller i medföljande dokumentation, indikerar att denna produkt inte får behandlas som hushållsavfall utan ska överlämnas till lämplig uppsamlingspunkt för återvinning av elektrisk och elektronisk utrustning.

Energibesparing

- Använd stekpannor och kastruller med samma botten diameter som kokzonens diameter.
- Använd endast kastruller och stekpannor med platt botten.
- Ha om möjligt locket på kastrullerna när du lagar mat.
- Tillaga grönsaker, potatis o.s.v. med en liten mängd vatten för att minska tillagningstiden.
- Använd tryckkokare för att ytterligare reducera energiförbrukning och tillagningstider.
- Placera kastrullen mitt på kokzonen som är avbildad på spishällen.

Förslag på användning

Förslag till en korrekt användning i syfte att reducera miljökonsekvenserna: När du börjar laga mat ska apparaten slås på och ställas på minimihastigheten. Lämna den dessutom på i ett par minuter efter att matlagningen har avslutats. Öka endast hastigheten i händelse av stora mängder rök och ånga, och använd endast boosterfunktionen i extrema fall. För att hålla

luktreduktionssystemet effektivt ska kolfiltret/ kolfiltren bytas ut när så är nödvändigt. För att fettfiltret ska fungera effektivt ska det rengöras, om nödvändigt. För att optimera och reducera bullret till ett minimum, ska kanaliseringssystemets maximala diameter som indikeras i denna handbok användas.


Användning

Induktionshällens system grundar sig på det fysiska fenomenet med magnetisk induktion. Det här systemets grundläggande egenskap är att det överför energin från generatoren direkt till kastrullen.

Fördelar: Jämfört med en elektrisk spishäll är Induktionshällen: **Säkrare:** lägre temperatur på glasytan. **Snabbare:** kortare

tider för uppvärmning av mat. **Exaktare:** hällen reagerar omedelbart på dina kommandon. **Effektivare:** 90 % av den upptagna energin förvandlas till värme. När kastrullen tas av hällen, bryts dessutom värmeöverföringen omedelbart vilket eliminerar onödig värmedispersion.

Rengöring och underhåll

 **VARNING:** Kontrollera innan någon typ av rengörings- eller underhållsgrepp inleds att kokzonerna är avstängda och restvärmeindikatorn är släckt.

Rengöring av induktionshällen

Spishällen ska rengöras efter varje användning.

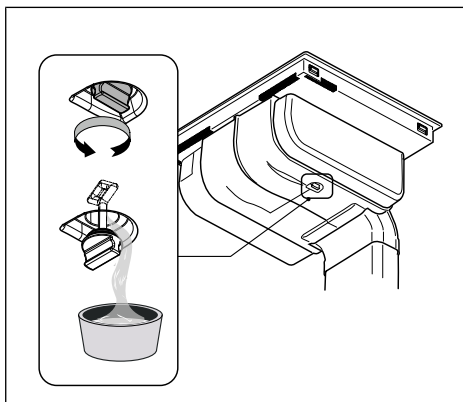
Viktigt:

- Använd inte svampar med slipeffekt eller stålull. De kan med tiden nöta och skada glaset.
- Använd inte frätande kemiska produkter som till exempel ugnsgörningsmedel och fläckbortagningsmedel.
- ANVÄND INTE ÅNGRENGÖRARE!!!

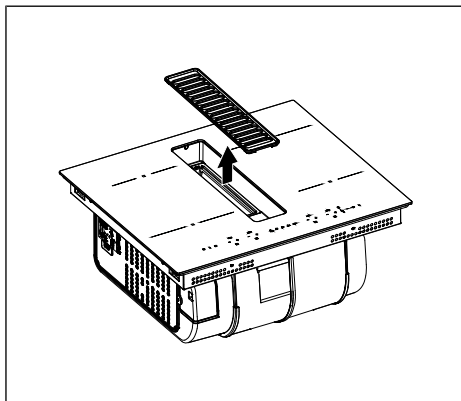
Låt spishällen svalna efter varje användningstillfälle och rengör den därefter från matrester och fläckar på grund av överkok. Socker och sockerhaltiga livsmedel skadar spishällen och ska därför avlägsnas omedelbart. Salt, socker och sand kan orsaka repor på glasytan. Använd en mjuk trasa, hushållspapper eller särskilda rengöringsmedel för spishällar (följ Tillverkarens instruktioner).

Rengöring av behållaren för vätskeuppsamling

Vid oavsiktligt spill och för mycket vätska från kokkärlden kan du ingripa genom avtappningsventilen som sitter på produktens nedre del, för att få bort alla rester och säkerställa största hygieniska säkerhet.

**Rengöring av ventilationsgallret**

Gallret måste rengöras för hand med varmt vatten och neutralt rengöringsmedel samt icke-slipande svampar för att undvika repor eller skador på den estetiska ytbehandling.

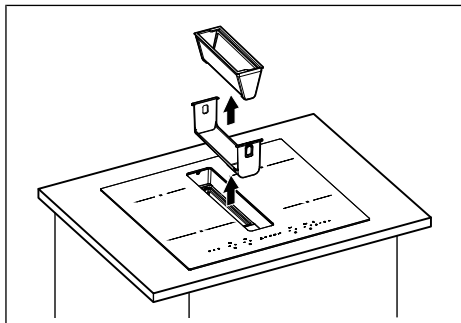
**Rengöring av frånluftsfläkt**

För rengöring använd ENDAST en duk som fuktats med mildt flytande rengöringsmedel. ANVÄND INTE REDSKAP ELLER INSTRUMENT FÖR RENGÖRING!

Undvik användning av produkter som innehåller slipande medel. ANVÄND INTE RENGÖRINGSSPRIT!

Underhåll av fettfilter:**Håller kvar fettpartiklarna från matlagningen.**

Det ska rengöras en gång i månaden (eller när systemet som anger filtermättnad indikerar att det finns ett behov), med icke aggressiva rengöringsmedel, för hand eller i en diskmaskin på låg temperatur och i kort diskcykel. Metallfettfiltret kan blekna vid diskning i diskmaskin men dess filtreringsegenskaper ändras inte alls.

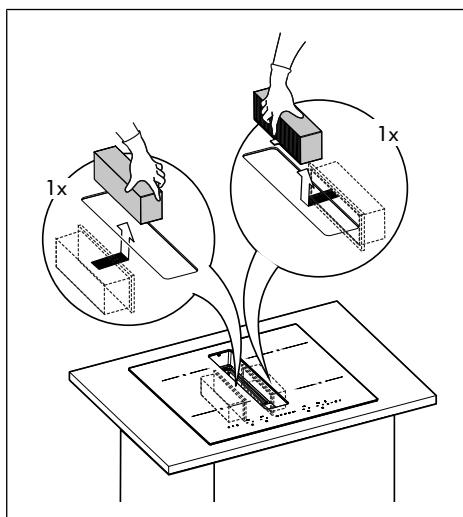


Underhåll av icke-regenererbart, aktivt kolfilter (endast filterversion):

Håller kvar obehagliga lukter från matlagningen. Produkten är försedd med ett set av luktfilter.

Mättnaden på luktfiltern uppstår efter en mer eller mindre lång användning beroende på typen av spis och hur ofta fettfiltern rengörs.

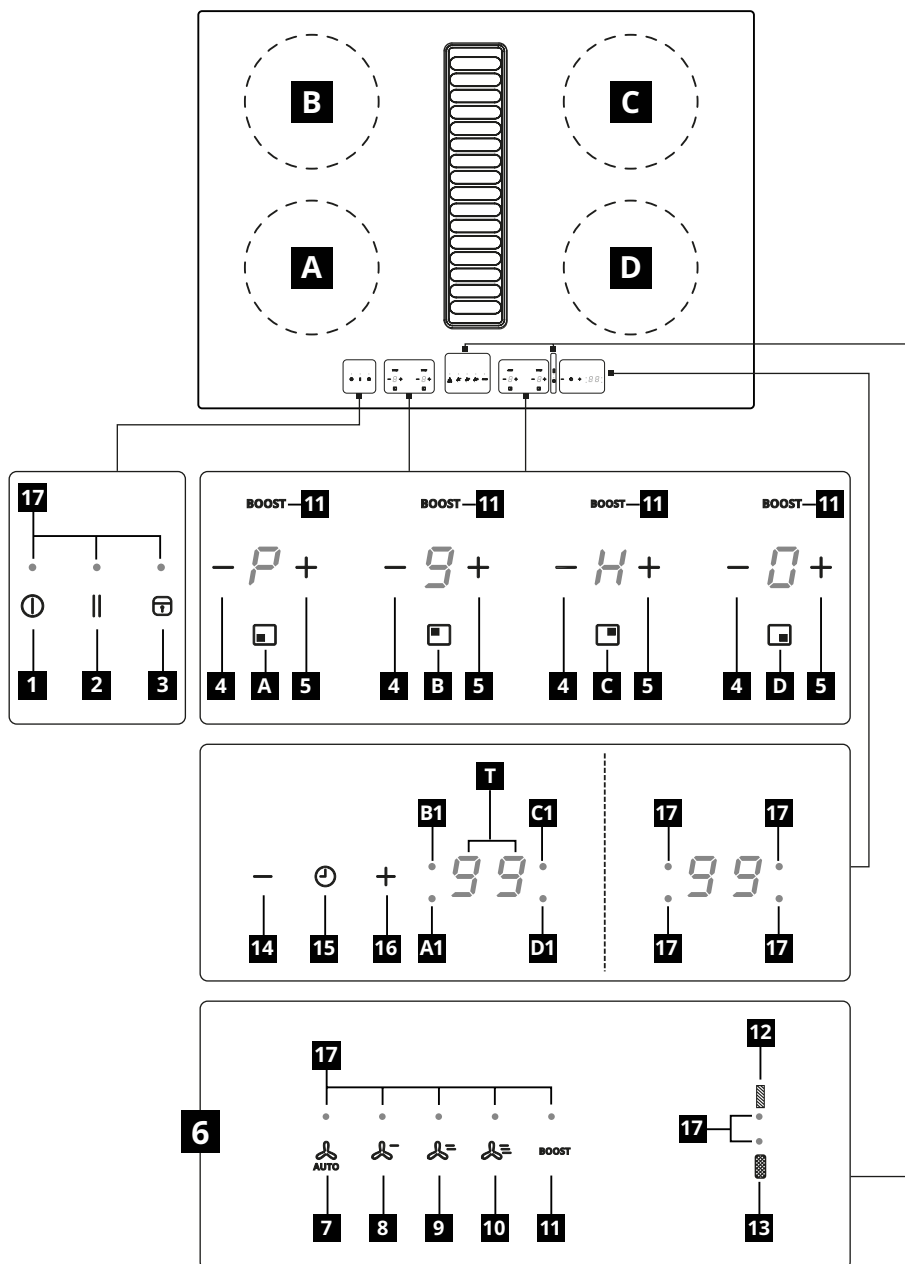
När lampan "**aktivt kolfilter mättat**" tänds måste filtren bytas ut. De kan INTE tvättas eller regenereras.



Beskrivning av produkten

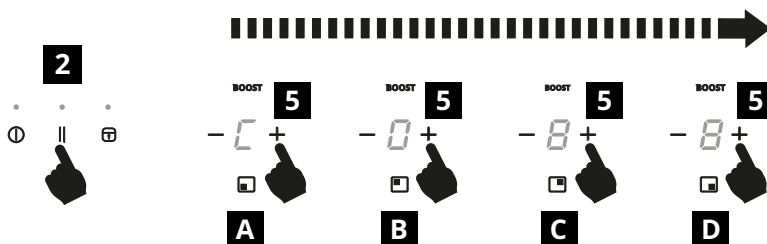
A	Kokzon (diameter 220 mm) 2 300 W med Booster-funktion på 3 000 W
B	Kokzon (diameter 160 mm) 1 200 W med Booster-funktion på 1 400 W
C	Kokzon (diameter 220 mm) 2 300 W med Booster-funktion på 3 000 W
D	Kokzon (diameter 160 mm) 1 200 W med Booster-funktion på 1 400 W
E	Styrpanel
F	Utsugsfläkt

Styrpanel



Funktioner	
1	Knappen ON/OFF på spishällen/fläkten för spishällen
2	Knapp med pausfunktion
3	Knapp med funktionen Säkerhetslås "Cleaning Mode" (Rengöringsläge) - "Child lock (Barnlås)"
A - B - C - D	Lägesindikator för kokzonen
4	Knappen - (minskar spishällens effektnivå)
5	Knappen + (ökar spishällens effektnivå)
6	Knappar för fläktfunktion
7	Knappen automatisk fläktfunktion
8	Knappen Fläkt On/Off och första hastigheten.
9	Knappen Fläkt On/Off och andra hastigheten
10	Knappen Fläkt On/Off och tredje hastigheten
11	Knappen Booster (varar 5 minuter, återgår sedan till effektnivå 9 för spishällen, eller till fläktens tredje hastighet)
12	Mättnadsindikator för fettfilter (efter 40 timmars användning)
13	Mättnadsindikator för kolfilter (efter 160 timmars användning)
14	Knapp - Timer
15	Knappen Timer On/Off
16	Knapp + Timer
A1-B1-C1-D1	Lägesindikator för kokzon A1-B1-C1-D1
T	Timertiden kan ställas in från 1 till 99 minuter
17	Lysdiod som indikerar aktiva, valda funktioner

Effektbegränsning



- Effektbegränsning (Power limitation)

Vid den första anslutningen av apparaten till hushållets elnät måste installatören ställa in kokzonernas effekt baserat på hushållets elsystems faktiska kapacitet (om apparaten redan har anslutits till elnätet i hushållet behöver du bara koppla bort och återansluta).

Om detta inte är nödvändigt kan du direkt slå på spishällen med hjälp av **On/Off-knappen (1)** eller alternativt följa proceduren som beskrivs nedan för att komma åt menyn.

Åtkomsten till menyn måste utföras inom ett begränsat tidsintervall.

När du har anslutit enheten till hushållets elnät måste du koppla bort och återansluta enheten till elnätet om du inte kan komma åt menyn inom den förväntade tiden.

Gör så här för att konfigurera produkten:

1. Anslut spishällen till hushållets elnät.

2. Tryck och håll in knappen **Paus (2)**. Tryck sedan från vänster till höger på knapparna **+** (5) på tillagningsindikatorerna **A-B-C-D**.

Varje gång du trycker på knappen **+** (5) hörs en kort ljudsignal. När alla indikatorernas knappar har tryckts in kan du släppa knappen **Paus (2)**.

3. På displayen för kokzonen **(A)** visas ett **"C"** och på displayen för kokzonen **(B)** visas **"0"**. Tryck på knappen **+** (5) för kokzonen **(B)** tills **"7"** visas på displayen för kokzonen **(B)**.

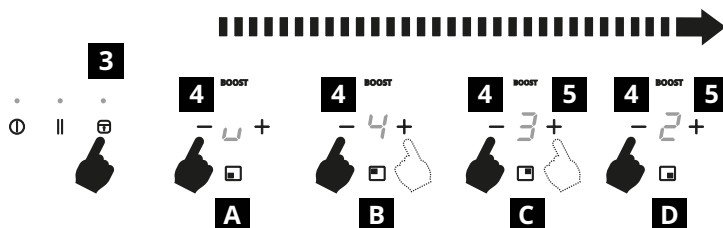
4. Då går du in i menyn för att konfigurera effekten baserat på spänningen i hushållets elnät. Tryck på knappen **+** (5) i kokzonen **(C)**. På displayen visas **"0"**. Fortsätt att trycka tills du når önskat värde. Justera

effektvärdena av från **"0"** till **"6"** (se tabellen nedan) genom att trycka på knapparna **+** (5) eller **-** (4).

5. Bekräfta genom att trycka på knappen **Paus (2)** i 2 sekunder.

Kod	Maximal effekt Watt
0	7400 W
1	6000 W
2	5000 W
3	4000 W
4	3500 W
5	3000 W
6	2500 W

Anpassning av användarmeny



Gör så här för att konfigurera produkten:

1. Anslut spishällen till hushållets elnät.
2. Tryck och håll in knappen **Lås (3)**. Tryck sedan från **vänster** till **höger** på knapparna **- (4)** på tillagningsindikatorerna **A-B-C-D**. Varje gång du trycker på knappen **- (4)** hörs en kort ljudsignal. När alla indikatorernas knappar har tryckts in kan du släppa knappen **Lås (3)**.
3. På displayen för kokzon **(A)** visas ett **"U"** och på displayen för kokzon **(B)** visas ett nummer från **"0"** till **"4"** som indikerar menykoden (se tabellen nedan).

4. Justera eller ändra menykoden genom att använda knapparna **+** **(5)** eller **- (4)** på kokzonen **(B)**.
5. Justera menyvärdena genom att använda knapparna **+** **(5)** eller **- (4)** på kokzonen **(C)**.
6. Bekräfta genom att trycka på knappen **Lås (3)** i 2 sekunder.

Menykod	Beskrivning	Värde
U0	Inställningsmeny för filter	0 – Off (Av) 1 – Endast aktivt kolfilter 2 – Endast fettfilter 3 – Båda filtren aktiva (standard)
U1	Meny för volymhantering av summer.	0 – Off (Av) 1 – Låg 2 – Medium 3 – Hög (standard) Varning! Vissa ljud kan inte inaktiveras, om inställningen är 0 kommer dessa därför att spelas på låg volym).
U2	Automatiskt läge för fläkt on/off	0 – Funktionen möjliggör inte påslagning. 1 – Funktion aktiverad vid påslagning (standard)
U3	Barnsäkerhetsfunktion vid påslagning	0 – Funktion inte aktiverad vid påslagning (standard) 1 – Funktion aktiverad vid påslagning.
U4	Meny för timerns varaktighet	0 – 60 sekunder 1 – 30 sekunder (standard) 2 – 10 sekunder 3 – 0 sekunder

Daglig användning


Att känna till före användning

Spishällens samtliga funktioner har designats i enlighet med mycket stränga säkerhetsnormer.

Därför:




- Vissa funktioner aktiveras inte, eller inaktiveras automatiskt när kokzonerna saknar kokkärl eller när dessa är felplacerade.
 - I andra fall inaktiveras de aktiverade funktionerna automatiskt efter några sekunder när den valda funktionen kräver en ytterligare inställning som uteblivit (t.ex.: "Sätt på spishällen" utan "Välj kokzon" och "Effektnivå", eller "Låsfunktion" eller "Timerfunktion").
- Vänta tills displayen släcks innan du närmar dig kokzonen.


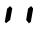
Obs! Om kokzonen (till exempel) används under en lång tidsperiod kan avstängningen fördröjas på grund av att kokzonen är i avsvältningsfas. På

kokzonernas display visas symbolen  som indikerar att denna fas är aktiv. Vänta tills displayen släcks innan du närmar dig kokzonen.

Kokzonernas display


på displayerna för kokzonerna indikeras följande:

Funktion	Värde
Kokzonen är påslagen	
Effektnivå (Power Level)	<i>1..9-P</i>
Restvärmeindikator (Residual Heat Indicator)	
Säkerhetslås (Cleaning Mode-Child Lock)	

Funktion	Värde
Indikatorn "kokkärl saknas" (No Pot indicator)	
Pausfunktion	

Säker aktivering (Safe Activation).

Produkten aktiveras endast om det finns kokkärl på kokzonerna: uppvärmningsprocessen aktiveras inte eller avbryts om det inte finns några kastruller eller om de tas bort från hällen. Om kokkärlet tas bort under drift, eller vid användning av ett kokkärl som inte passar börjar displayen bredvid stapeldiagrammet

att blinka med symbolen  .

Säkerhetsstopp (Safety Shut Down).

Av säkerhetsskäl har varje kokzon en maximal funktionstid som beror på den inställda effektnivån.

Matlagingsnivå	Maximal varaktighet (min)
1	516
2	402
3	318
4	258
5	210
6	138
7	138
8	108
9	90

Automatisk avstängning (Automatic Switch Off).

Säkerhetsstoppet aktiveras under de förhållanden då produkten är påslagen men det inte längre finns någon aktiv funktion.

Restvärmeindikator (Residual Heat Indicator)

Restvärmeindikatorn är en säkerhetsfunktion som signalerar att kokzonens yta fortfarande har en temperatur på 45 °C eller högre och kan därför orsaka brännskador vid kontakt med bara händer. Displayen för motsvarande

kokzon indikerar .

- Spishällens funktion

Obs: Du måste först aktivera den önskade zonen för att kunna aktivera någon funktion.

- Effektnivå (Power Level)

Spishällen är försedd med **9** effektnivåer. Justera önskad effektnivå genom att välja knapparna **+** (**5**) eller **-** (**4**).

- Påslagning (1)

Tryck på knappen **On/Off (1)** för att slå på spishällen och fläkten. På alla displayer (**A-B-C-D**) visas i cirka 20 sekunder **0** med fast sken. Om ingen åtgärd utförs inom denna tid stängs spishällen av.

- Välj önskad kokzon och ställ in effektnivån med knapparna **+** (**5**) och **-** (**4**).

- Om effektnivån är inställd på **0** kan man gå direkt till **9** genom att trycka på knappen **-** (**4**).

- Om effektnivån är inställd på **9** kan man gå direkt till **0** genom att trycka på knappen **+** (**5**).

- Genom att hålla **+** (**5**) eller **-** (**4**) intryckt ökar/minskar effektnivån snabbt och stannar när den når **0** eller **9**.

Stäng av kokzonen genom att trycka samtidigt på knapparna **+** (**5**) och **-** (**4**) i 1 sekund.

- Power Booster (11)

Produkten är utrustad med ett **Booster**-system som gör att du kan påskynda tillagningstiderna och tillämpa en effekt som är högre än märkeffekten under en definierad tidsperiod.

- Aktivera Booster-systemet genom att sätta på aktuell kokzon och trycka på knappen **Booster (11)**. På displayen visas bokstaven **P**.

- Funktionen **Booster** är aktiv i 5 minuter, därefter fortsätter matlagningen på nivå **9**.

- Tryck på **+** (**5**) eller **-** (**4**) eller "**Booster**" för att inaktivera funktionen.

Vid allt för höga temperaturer är det möjligt att **Boostern** inte aktiveras.

- Säkerhetsanordningar (Lås (3))

Låsknappen (**3**) förhindrar oavsiktlig drift av spishällen och fläkten.

Den kan aktiveras när det är nödvändigt att rengöra hällens yta under tillagning

(**Cleaning Mode**), eller för att förhindra att barn eller personer i behov av tillsyn kommer åt spishällen/fläkten (**Child Lock**).

- Spishällen kan slås på men ingen kokzon kan väljas.

- Säkerhetsanordningen Lås (**3**) bevaras i minnet även när spishällen stängs av eller vid strömavbrott. Denna funktion är endast aktiv för barnlås (**Child Lock**).

- Om spishällen är på så fungerar knappen **ON/OFF** även om säkerhetslåset är aktivt.

- Rengöringsläge (3) (Cleaning Mode)

Låser spishällens eller fläktens inställningar för att förhindra oavsiktlig manipulering och **lämnar de funktioner som redan är inställda aktiva**.

- Aktivera funktionen genom att trycka på låstangenten (**3**), Lysdioden som motsvarar knappen tänds och därefter hörs en ljudsignal.

- På kokzonernas display visas bokstaven "**L**" i 4 sekunder.

Om ett eller flera områden fortfarande är heta växlar bokstäverna "**H**" och "**L**" i motsvarande displayer.

- Inaktivera funktionen genom att trycka på knappen (**3**) i 2 sekunder. En ljudsignal hörs och motsvarande lysdiod släcks.

- Barnlås (3) (Child Lock).

Blockerar alla inaktiva funktioner och förhindrar med hjälp av följande procedur att spishällen/fläkten sätts på av misstag:

– sätt på spishällen (om den är avstängd) genom att trycka på knappen "**On/Off**" (1).

– Tryck på låsknappen (3) i 4 sekunder. Lysdioden som motsvarar knappen tänds och därefter hörs en ljudsignal.

– På kokzonernas display visas bokstaven "L", vilket indikerar att funktionen är aktiv.

Om ett eller flera områden fortfarande är heta växlar bokstäverna "H" och "L" i motsvarande displayer.

– Inaktivera funktionen genom att trycka på knappen (3) i 4 sekunder. Bokstaven "L" visas inte längre i displayen, knappens lysdiod släcks och därefter hörs en ljudsignal.

– Pausfunktion (2)

Med denna funktion kan du **pausa** vilken aktiv funktion som helst på hällen, vilket minskar den tillgängliga effekten i kokzonen(-erna) till nivå 1.

Aktivera funktionen genom att trycka på knappen (2). På spishällens displayer visas

symbolen ' ' vilket indikerar att funktionen är aktiv.

Aktiva timers fortsätter att fungera även om pausfunktionen är inställd.

Om pausfunktionen (2) inte inaktiveras inom 10 minuter stängs spishällen av automatiskt.

Inaktivera funktionen genom att trycka på knappen **paus** (2) igen.

När pausen är inaktiverad återgår kokzonen till att fungera med den tidigare valda nivån.

Varje åtgärd åtföljs av ljudsignalen "PIP".

– Timer (15)

Med den här funktionen kan du ställa in tiden (från 1 till 99 minuter) för automatisk avstängning av den valda kokzonen.

Timern kan aktiveras på alla kokzoner.

– Genom att trycka på timerknappen (15) bläddras timerna för de fyra kokzonerna **A1-B1-C1-D1** medurs. Kokzonerna indikeras med motsvarande lysdiod (17).

– Använd knapparna + (16) och - (14) för att justera tiden för avstängning av kokzonen. Vänta 5 sekunder eller tryck på timerknappen (15) för att bekräfta.

– Återstående minuter visas på timerdisplayen.

– Det går att ställa in flera timers, även om endast den som har kortast tid kvar visas. Kontrollera den återstående tiden för varje kokzon genom att trycka på knappen (15).

– När timern avslutas hörs ett ljud och motsvarande kokzon stängs av.

– Fläktens funktion (6)

Spishällen måste vara på för att fläkten ska kunna aktiveras.

Lysdiod (17) tänd funktion aktiv.

Lysdiod (17) släckt funktion inaktiverad.

– Knappen (7) för automatisk funktion On/Off, fläkthastigheten ökar eller minskar beroende på spishällens temperatur och energiförbrukning.

– Knappen (8) Fläkt On/Off och första hastigheten.

– Knappen (9) Fläkt On/Off och andra hastigheten.

– Knappen (10) Fläkt On/Off och tredje hastigheten.

– Knappen (11) Booster (varar 5 minuter och återgår sedan till den tidigare inställda hastigheten).

Obs! Om knappen On/Off trycks in vid slutet av tillagningen fortsätter fläkten att fungera i ytterligare 5 minuter på den första hastigheten. I slutet av denna tidsperiod blinkar lysdioden och därefter stängs fläkten av.

– Mättnadsindikator för fettfilter (12)

När lysdioden tänds måste fettfiltret underhållas.

– Återställ genom att trycka och håll in knapparna 7–8 i 3 sekunder. Lysdioderna på knapparna 7–8 blinkar. En ljudsignal bekräftar återställningen (lysdiодerna 12–7–8 stängs av).

– Mättnadsindikator för kolfilter (13)

När lysdioden tänds måste kolfiltret underhållas.

– Återställ genom att trycka och håll in knapparna 7–9 i 3 sekunder. Lysdioderna på knapparna 7–9 blinkar. En ljudsignal bekräftar återställningen (lysdiодerna 13–7–9 stängs av).

Effekthanteringsfunktion

Denna produkt är utrustad med en elektroniskt styrd effekthanteringsfunktion. Denna funktion styr den maximala effekttillförseln mellan de kokzoner som används, optimerar effektfördelningen och undviker situationer med överbelastning av systemet.

Spishäll vid maximal effektnivå, funktionen fördelar effekten mellan de använda kokzonerna och minskar vid behov automatiskt effekten i de andra kokzonerna (det sista kommandot tilldelas högsta prioritet).

Spishäll med effektbegränsning, funktionen fördelar effekten mellan kokzonerna för att förhindra att effekten i de andra kokzonerna överskrider (för att öka effekten i en viss kokzon måste effektnivån som ställts in för de andra minskas manuellt).

Exempel:

Om den extra effektnivån BOOST väljs för kokzon **A** kan kokzon **B** inte samtidigt överskrida effektnivå 9 utan begränsas automatiskt.

Matlagningstabell

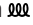
Effektnivå		Typ av matlagning	Användning (beroende på erfarenhet och tillagningsvanor)
Maxeffekt	P	Snabb uppvärmning	Hög snabb matens temperatur till snabb kokning i fall av vatten eller värm snabbt upp tillagningsvätskor
	8 - 9	Fritering - kokning	bryn, påbörja tillagning, steka frysta produkter, koka upp snabbt
Hög effekt	7 - 9	Bryning - stekning - kokning - grillning	stek, låt koka kraftigt, koka och grilla (för kort tid, 5-10 minuter)
	6 - 7	Bryning - kokning - stuvning - stekning - grillning	stek, låt koka på svag värme, koka och grilla (för medellång tid, 10-20 minuter), förvärm tillbehör
Medeleffekt	4 - 5	Kokning - stuvning - stekning- griljering	stuvning, försiktig kokning, kokning (under lång tid), ihoprörning av pasta med sås till rätt konsistens
	3 - 4	Kokning - sjudning - redning - ihoprörning	längre tillagningar (ris, såser, ugnstekar, fisk) med vätska för tillagning (t.ex: vatten, vin, buljong, mjölk), ihoprörning av pasta med sås till rätt konsistens
	2 - 3	Kokning - sjudning - redning - ihoprörning	längre kokningar (mindre volym per liter: ris, såser, ugnstekar, fisk) med tillagningsvätska (t.ex.: vatten, vin, buljong, mjölk)
Låg effekt	1 - 2	Smältning - upptining - varmhållning - ihoprörning	smälta smör, försiktigt smälta choklad, tina små produkter
	1	Smältning - upptining - varmhållning - ihoprörning	hålla små matportioner som just tillagats varma eller hålla serveringsfat varma och röra ihop/laga risotto
OFF	0	Uppställningsplats	Spishällen står på Standby eller är avstängd (restvärme kan förekomma vilket indikeras med H-L-O)

Instruktioner för användning av kastruller

Vilka kokkärl som ska användas

Använd endast kokkärl med botten tillverkad av ferromagnetiskt material som är lämpligt för användning på induktionshällar:

- gjutjärn
- emaljerat stål
- kolstål
- rostfritt stål (även om inte i sin helhet)
- aluminium med ferromagnetisk beläggning eller botten med ferromagnetisk platta.

Avgör om ett kokkärl är lämpligt genom att kontrollera att det har symbolen  (vanligtvis stämpad på botten). Du kan också föra en magnet mot kokkärlens botten. Om den fastnar betyder det att kokkärllet kan användas på en induktionshäll.

Säkerställ optimal effektivitet genom att alltid använda flatbottnade kastruller och stekpannor som kan fördela värmen jämnt. En botten som inte är helt platt kan påverka hur kraft och värme leds.

Så här använder du kokkärlet

Minsta kastrulldiameter för de olika kokzonerna. Säkerställ att spishällen fungerar korrekt genom att se till att kastrullen täcker en eller flera av de referenspunkter som anges på spishällens yta samt att den har minsta lämpliga diameter. Använd alltid den kokzon som bäst motsvarar diametern på botten av kastrullen.

Kokzon	Kastrullens bottendiameter	
	Ø min. (rekommenderas)	Ø max (rekommenderas)
Vänster bak	110 mm	160 mm
Vänster fram	120 mm	220 mm
Höger bak	120 mm	220 mm

Kokzon	Kastrullens bottendiameter	
Höger fram	110 mm	160 mm

Tomma eller tunnbottnade kastruller/ stekpannor

Använd inte tomma eller tunnbottnade kastruller/stekpannor på spishällen, eftersom detta inte låter dig kontrollera temperaturen eller automatiskt stänga av kokzonen om temperaturen är för hög. Risken är att kastrullens eller spishällens yta skadas. Om detta händer, rör ingenting och vänta tills alla komponenter har svalnat. Om ett felmeddelande visas, se avsnittet "Felsökningsguide".

Tips/förslag

Ljud under drift. När en kokzon aktiveras kan du höra ett kort surrande ljud. Detta fenomen är typiskt för glaskeramiska kokzoner och påverkar varken utrustningens funktion eller livslängd. Ljudet kan bero på vilken kastrull som används. Vid starka störningar kan det hjälpa att byta ut kastrullen.

Normala ljud från induktionshällar

Induktionstekniken baseras på skapandet av elektromagnetiska fält för att generera värme direkt på botten av kastrullerna. Kastruller och stekpannor kan ge upphov till buller eller vibrationer beroende på hur de tillverkats. Dessa ljud kan beskrivas enligt följande:

Lätt surr (som från en transformator)

Detta ljud uppstår när tillagningstemperaturen är hög. Det beror på mängden energi som överförs från spishällen till kastrullen. Ljudet upphör eller dämpas när värmenivån reduceras.

Svagt vislande ljud

Detta ljud uppstår när matlagningskärlet är tomt. Ljudet upphör när du håller vätska eller mat i kokkärlet.

Knaster

Detta ljud uppstår när kastrullen är tillverkad av olika skikt på varandra. Det orsakas av vibrationer när ytorna som är tillverkade av olika material kommer i kontakt med varandra. Ljudet produceras av kastrullen och kan variera beroende på mängden mat eller vätska och tillagningsmetoden (t.ex. kokning, sjudning, fritering).

Högt visslande ljud

Detta ljud uppstår när kastrullen är tillverkad av olika material, i skikt ovanpå varandra, och används på spishällen med maximal effekt eller på två kokzoner. Ljudet upphör eller dämpas när värmenivån reduceras.

Dessa ljud är normala


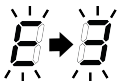
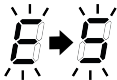
Fläktljud

Det är nödvändigt att justera spishällens temperatur för att det elektroniska systemet ska fungera korrekt. Av denna anledning är spishällen utrustad med en kylfläkt som aktiveras för att minska och reglera temperaturen i det elektroniska systemet. Fläkten kan fortsätta att fungera även efter att spishällen har stängts av om den upptäckta temperaturen fortfarande är för hög.

Ritmiska ljud, liknande en tickande klocka.

Detta ljud uppstår endast när minst tre kokzoner är i drift och försvinner eller dämpas när två stängs av. Dessa ljud, som beskrivs som normala fenomen för induktionsteknik, ska inte betraktas som defekter.

Felsökning

Informationskod	Beskrivning	Möjliga orsaker	Lösning
	Kontrollpanelen stängs av på grund av för hög temperatur	De elektroniska komponenternas invändiga temperatur är för hög	Vänta tills spishällen svalnat innan den används igen
	Icke lämpligt kokkärl	Magnetinduktionen fungerar inte	Ta av kokkärlet
	Kommunikationsproblem mellan användargränssnitt och induktionsmodul	Elektrisk ström når inte modulen; matningskabeln har inte anslutits korrekt eller är defekt	Dra ur kontakten till spishällen och kontrollera anslutningen
För alla andra felsignaler	Kontakta det tekniska servicekontoret och ange felkoden		

Kontrollera innan du kontaktar kundtjänst att det inte går att lösa problemet enligt de punkter som beskrivs i "Felsökning".

Om hällen trots alla kontroller inte fungerar och olägenheten du upptäckt kvarstår, kontakta teknisk kundtjänst.

Uppge:

- maskinmodellen (Mod.)
- serienummer (S/N)

Denna information återfinns på typskylten på apparaten och/eller på förpackningen.

Obs! Använd dig aldrig av tekniker som inte är auktoriserade och avbøj alltid installation av reservdelar som inte är originaldelar.

Tekniska data

Tekniska data för spishällens utsugsfläkt			
		Enhet	Värde
Identifieringsmodell			TACKNAN 10598635
Produkttyp			INBYGGD
Dimensioner	Bredd	mm	600
	Djup	mm	515
	Höjd	mm	255
Maximalt luftflöde* – Sugfläktsinstallation		m ³ /h	480
Maximal ljudnivå* – Sugfläktsinstallation			61
Maximal luftflödeshastighet* – Filterinstallation**			380
Maximal ljudnivå* – Filterinstallation**			68
Sugfläktens märkeffekt		W	160
Spishällens märkeffekt		W	7240
Maximal total effekt		W	7400
Energiförbrukning	Off Mode	Wh	0,49
	Stand By	Wh	N/A
Produktvikt		Kg	15,4
Sugfläktens energieffektivitet			
Information om produkten i överensstämmelse med EU-rådets förordningar nr 65/2014			
Leverantörens namn	IKEA	IKEA	
Årlig energiförbrukning – AEC		Kwh/år	34,5
Energieffektivitetsklass			A
Vätskedynamisk effektivitet FDE		%	29
Flödesdynamisk effektivitetsklass			A
Fettfiltreringseffektivitet – GFE		%	85,1
Fettfiltreringseffektivitetsklass			B
Minimalt luftflöde (normal effekt)		m ³ /h	205
Maximalt luftflöde (normal effekt)		m ³ /h	480
Inställning av luftflödet i boost-läge		m ³ /h	590
A-viktad ljudeffektnivån för ljudemissioner vid lägsta hastighet		dBA	44

A-viktad ljudeffektnivån för ljudemissioner vid maximal hastighet	dB(A)	61	
A-viktad ljudeffektnivån för ljudemissioner vid boost-funktion	dB(A)	66	
Strömförbrukning i läget off-P0	W	0,49	
Strömförbrukning i läget standby-Ps	W	N/A	
Information om produkten i överensstämmelse med EU-rådets förordningar nr 66/2014			
Tidökningfaktor – f		1	
Energieffektivitetsindex – EEI		51,3	
Uppmätt luftflödesvärde vid bästa effektivitetspunkt – QBEP	m ³ /h	290	
Uppmätt lufttryck vid bästa effektivitetspunkt – PBEP	Pa	340	
Maximalt luftflöde – Q _{max}	m ³ /h	480	
Elförbrukning vid bästa effektivitetspunkt – WBEP	W	94,5	
Spishällens energieffektivitet			
Produktinformation enligt kommissionens förordning (EU) nr 66/2014		Enhet	Värde
Identifieringsmodell			TACKNAN 10598635
Produkttyp			Induktion
Antal kokzoner			4
Matlagningsteknik			Induktion
Diameter på cirkulära kokzoner (Ø)	Främre till vänster	mm	220
	Bakre till vänster		
	Främre till höger		160
	Bakre till höger		
Energiförbrukning per kokzon (CE-märkning för elektriska spishällar)	Främre till vänster	Wh/Kg	191,9
	Bakre till vänster		
	Främre till höger		
	Bakre till höger		
Total energiförbrukning		Wh/Kg	185,8

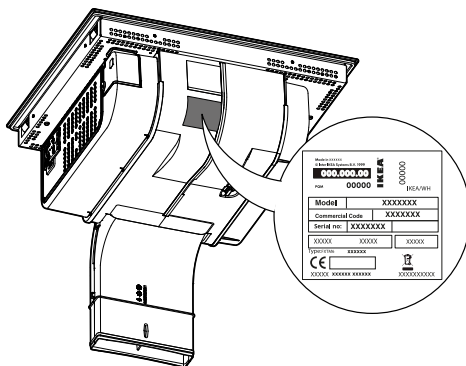
EN 60350-2 – Elektriska hushållsapparater för matlagning – Del 2: Spishällar – Metoder för mätning av prestanda

Produktinformation gällande energiförbrukning och maximal tid för att uppnå tillämpligt lågeffektläge	Enhet	Värde
Effektförbrukning i avstängt läge	W	0,5
Maximal nödvändig tid för apparaten att automatiskt uppnå tillämpligt lågeffektläge	Min	3

*Maximal hastighet (exklusive Boost)

** Filterinstallation - Luftflödesklassning för komplett filterinstallation med filtersats NYTTIG 806-231-27 för spishäll

De tekniska uppgifterna och serienumret visas på märkplåten som finns på insidan av apparaten.



Tillverkare

Ikea of Sweden AB-SE-343 81 Älmhult,
Sverige

GARANTI från IKEA

Hur länge gäller IKEA:s garanti?

Denna garanti gäller i 5 år från och med inköps-/leveransdatum för din hushållsapparat hos IKEA. Originalkvittot måste uppvisas som dokument som bevisar inköpet. Eventuella serviceingrepp som gjorts under garantitiden förlängder inte dess giltighet.

Vem utför servicen?

Den service som valts och auktoriserats av IKEA utför servicen genom det egna nätet för auktoriserade servicepartners.

Vad täcker denna garanti?

Garantin täcker defekter på hushållsapparaten orsakade av fel vid tillverkningen (funktionsdefekt), från och med inköps-/leveransdatumet för hushållsapparaten. Denna garanti kan endast tillämpas för hushåll. Undantagen beskrivs under alternativet "Vad täcks inte av garantin?". Under garantins giltighetstid, kommer kostnader för reparation (reservdelar, arbetskraft och tjänsteresor för den tekniska personalen) att betalas av kundtjänsten, om inte åtkomsten till utrustningen för reparationsingrepp inte medför ytterligare utgifter. Dessa villkor överensstämmer med EU-direktiven (Nr. 99/44/EG) och lokala förordningar. De utbytta komponenterna kommer att tillhöra IKEA.

Hur kommer IKEA att ingripa för att lösa problemet?

Kundtjänsten som utses av IKEA för att utföra tjänsten kommer att undersöka produkten och bestämma efter egen bedömning om denna täcks av garantin. IKEA:s kundtjänst eller dess auktoriserade servicepartner genom respektive servicecenter reparerar efter egen bedömning den trasiga produkten eller byter ut den mot en likadan eller av samma värde.

Vad täcks inte av garantin?

- Normalt slitage

- Skador som orsakats avsiktligt, eller på grund av brist på efterlevnad av funktionsanvisningarna, av felaktig installation eller efter anslutning till en felaktig spänning. Skador som orsakats av kemiska eller elektrokemiska reaktioner, rost, frätning eller skador orsakade av vatten, inklusive skador på grund av för mycket kalk i vattenledningarna. Skador orsakade av atmosfäriska och naturliga händelser.
- Delar som utsätts för förbrukning, inklusive batterier och glödlampor.
- Skador på delar som inte är funktionella och dekorativa som inte påverkar normal användning av hushållsapparaten, inklusive repor eller färgförändringar.
- Avsiktliga skador orsakade av kroppar eller främmande föremål och skador på grund av rengöring eller eliminering av hinder från filter, uttömningssystem eller rengöringsmedelsfack.
- Skador på följande komponenter: glaskeramik, tillbehör, korgar för bestick och porslin, slangar för matning och dränering, packningar, glödlampor och glödlampshöljen, galler, knappar, beklädnad och delar av beklädnad. Om det inte kan bevisas att dessa skador orsakats på grund av tillverkningsfel.
- Fall där funktionsdefekter inte upptäcks under besök av en tekniker.
- Reparationer som inte utförs av auktoriserad kundtjänst och/eller av en auktoriserad avtalsenlig servicepartner eller vid användning av reservdelar som inte är originaldelar.
- Reparationer orsakade av en felaktig installation eller som inte stämmer med specifikationerna.
- Fall med oriktig användning och/eller inte hushållsanvändning av apparaten, till exempel professionell användning.
- Transportskador. Om kunden ska transportera produkten till den egna bostaden eller annan adress, är IKEA inte ansvarig rö eventuella skador som kan

uppstå under transporten. Om däremot IKEA utför transporten av produkten till kundens adress, täcks eventuella skador som uppstår under leveransen av IKEA.

- Kostnader som rör den första installationen av IKEA:s hushållsapparat. Om emellertid en IKEA-tjänsteleverantör eller en av dess auktoriserade partners reparerar eller byter ut apparaten under den gällande garantin, installerar åter leverantören eller den auktoriserade partner apparaten som reparerats eller bytts ut vid behov. Dessa restriktioner gäller inte för reguljära ingrepp som utförs av kompetent teknisk personal med originalreservdelar för att anpassa apparaten till tekniska säkerhetsanordningar för ett annat EU-land.

Tillämpning av nationella lagar

Kunden har de rättigheter som förutses av lagdekretet nr. 206/2005 och denna IKEA-garanti på 5 (fem) år lämnar dessa rättigheter opåverkade vilka svarar eller förlänger minimala lagrättigheter för varje land vad gäller garantin. Dessa villkor begränsar dock inte på något sätt konsumentens rättigheter som definieras av lokala lagar.

Giltighetsområde

För de hushållsapparater som inköpts i ett EU-land och transporterats till ett annat EU-land, kommer tjänsterna att levereras beroende på de garantivillkor som är tillämpbara i det nya landet. Skyldigheten att leverera tjänsten beroende på garantivillkoren finns endast om hushållsapparaten stämmer och är installerad enligt:

- Tekniska specifikationer i landet där tillämpningen av garantin begärs;
- information om säkerhet i monteringsanvisningarna och i Användarmanualen.

Dedicerad SERVICE-tjänst för IKEA-apparater

Tveka inte att kontakta det servicecenter som auktoriserats av IKEA för att:

- begära teknisk service under garantitiden

- begära information om IKEA-hushållsapparaternas funktion.

För att säkerställa bättre assistens ber vi dig noga läsa monteringsanvisningarna och/eller bruksanvisningen för produkten innan du kontaktar oss.

Så här kontaktar du oss om du behöver assistens



Vänligen kontakta IKEA:s kundtjänst som återges på sista sidan i denna manual.

i För att garantera dig en snabbare service, råder vi dig att använda de telefonnummer som återges i denna manual. Använd alltid de nummer som anges i manualen för den utrustning du behöver hjälp för. Vi råder dig att alltid ha IKEA-koden till hands (8 siffror) och den 12-siffriga koden som återges på din produktetikett.

i SPARA INKÖPS-/LEVERANSdokUMENTET!

Det är intyget på ditt inköp och måste visas upp för att garantin ska gälla. På kvittot återges även namn och kod på IKEA-artikeln (8 siffror) för varje inköpt utrustning.

Behöver du mer hjälp?

För all information som inte gäller assistens ber vi dig hänvisa till kundtjänsten på din IKEA:s försäljningspunkt. Vi ber dig noga läsa den tekniska dokumentationen angående hushållsapparaten innan du kontaktar oss.

BELGIË - BELGIQUE - BELGIEN

Telefoon/Numéro de téléphone/Telefon-Nummer: 026200311
Tarief/Tarif/Tarif: Lokaal tarief/Prix d'un appel local/Ortstarif
Openingstijd: Maandag - Vrijdag 8.00 - 20.00
Heures d'ouverture: Lundi - Vendredi 8.00 - 20.00
Öffnungszeiten: Montag - Freitag 8.00 - 20.00

БЪЛГАРИЯ

Телефонен номер: 02 4003536
Тарифа: Локална тарифа
Работно време: понеделник - петък 8.00 - 20.00

ČESKÁ REPUBLIKA

Telefonní číslo: 225376400
Sazba: Místní sazba
Pracovní doba: Pondělí - Pátek 8.00 - 20.00

DANMARK

Telefonnummer: 70150909
Takst: Lokal takst
Åbningstid: Mandag - fredag 9.00 - 20.00
Lørdag 9.00 - 18.00
(Åbent udvalgte søndage, se IKEA.dk)

DEUTSCHLAND

Telefon-Nummer: 06929993602
Tarif: Ortstarif
Öffnungszeiten: Montag - Freitag 8.00 - 20.00

ΕΛΛΑΔΑ

Τηλεφωνικός αριθμός: 2109696497
Χρέωση: Τοπική χρέωση
Ωρες λειτουργίας: Δευτέρα - Παρασκευή 8.00 - 20.00

ESPAÑA

Teléfono: 913754126 (España Continental)
Tarifa: Tarifa local
Horario: Lunes - Viernes 8.00 - 20.00

EESTI

<http://www.ikea.com>

FRANCE

Numéro de téléphone: 0170480513
Tarif: Prix d'un appel local
Heures d'ouverture: Lundi - Vendredi 9.00 - 21.00

HRVATSKA

Broj telefona: 0800 3636
Tarifa: Localna tarifa
Radno vrijeme: Ponedjeljak - Petak 8.00 - 20.00

ÍSLAND

Símanúmer: 5852409
Kostnaður við símtal: Almennt mínútuverð
Opnunartími: Mánudaga - Föstudaga 9.00 - 17.00

ITALIA

Telefono: 0238591334
Tariffa: Tariffa locale
Orari d'apertura: Lunedì - Venerdì 8.00 - 20.00

LATVIJA

<http://www.ikea.com>

LIETUVIŲ

Telefono numeris: (0) 520 511 35
Skambučio kaina: Vietos mokestis
Darbo laikas: Nuo pirmadienio iki penktadienio 8.00 - 20.00

LUXEMBOURG

Numéro de téléphone: 035220882569
Tarif: Prix d'un appel local
Heures d'ouverture: Lundi - Vendredi 8.00 - 18.00

MAGYARORSZÁG

Telefon szám: (06-1)-3285308
Tarifa: Helyi tarifa
Nyitvatartási idő: Hétfőtől - Péntekig 8.00 - 20.00

NEDERLAND

Telefoon: 0900-235 45 32 en/of 0900 BEL IKEA
0031-50 316 8772 international
Tarief: Geen extra kosten. Alleen lokaal tarief.
Openingstijd: Maandag t/m - Vrijdag 8.00 - 21.00
Zaterdag 9.00 - 21.00
Zondag / Feestdagen 10.00 - 18.00



NORGE

Telefon nummer: 23500112
Takst: Lokal takst
Åpningstider: Mandag - Fredag 8.00 - 20.00

ÖSTERREICH

Telefon-Nummer: 01360 2771461
Tarif: Ortstarif
Öffnungszeiten: Montag - Freitag 8.00 - 20.00

POLSKA

Numer telefonu: 225844203
Stawka operatora: Koszt połączenia według taryfy
Godziny otwarcia: Poniedziałek - Piątek 8.00 - 20.00

PORTUGAL

Telefone: 213164011
Tarifa: Tarifa local
Horario: Segunda - Sexta 9.00 - 21.00

REPUBLIC OF IRELAND

Phone number: 016590276
Rate: Local Rate:
Opening hours: Monday - Friday 8.00 - 20.00

ROMÂNIA

Număr de telefon: 021 2044888
Tarif: Tarif local
Orar: Luni - Vineri 8.00 - 20.00

РОССИЯ

Телефонный номер: 84957059426
Стоимость звонка: Местная стоимость звонка
Время работы: Понедельник - Пятница 9.00 - 21.00
(Московское время)

SCHWEIZ - SUISSE - SVIZZERA

Telefon-Nummer/Numéro de téléphone/Telefono: 0225675345
Tarif/Tarif/Tariffa: Ortstarif/Prix d'un appel local/Tariffa locale
Öffnungszeiten: Montag - Freitag 7.30-12.00/13.00-17.30
Heures d'ouverture: Lundi - Vendredi 7.30-12.00/13.00-17.30
Orario d'apertura: Lunedì - Venerdì 7.30-12.00/13.00-17.30

SLOVENSKO

Telefónne číslo: (02) 50102658
Cena za hovor: Cena za miestny hovor
Pracovná doba: Pondelok až piatok 8.00 - 20.00

SLOVENIJA

<http://www.ikea.com>

SRBIJA

Broj telefona: 011 7 555 444
stopa: lokalna kurs
Radno vreme: Ponedeljak - subota 9.00 - 20.00
nedelja 9.00 - 18.00

SUOMI

Puhelinnumero: 0981710374
Hinta: Yksikköhinta
Aukioloaika: Maanantaista perjantaihin 8.00 - 20.00

SVERIGE

Telefon nummer: 0775-700 500
Taxa: Lokal samtal
Öppet tider: Måndag - Fredag 8.30 - 20.00
Lørdag - Söndag 9.30 - 18.00

UNITED KINGDOM

Phone number: 02076601517
Rate: Local rate
Opening hours: Monday - Friday 8.30am - 6.30pm
Saturday 8.30am - 5.30pm
Sunday 9.30am - 3.30pm

